

Code: 6857
 Collection: MR.MAGOO
 Version: 00
 Brand: Linea Light



Istruzioni per l'installazione
 Installation instructions
 Instrucciones para la instalaci3n
 Instructions pour l'installation
 Installationsanleitung

ATTENZIONE: la sicurezza dell'apparecchio 3 garantita solo con l'uso appropriato delle seguenti istruzioni; pertanto 3 necessario conservarle.

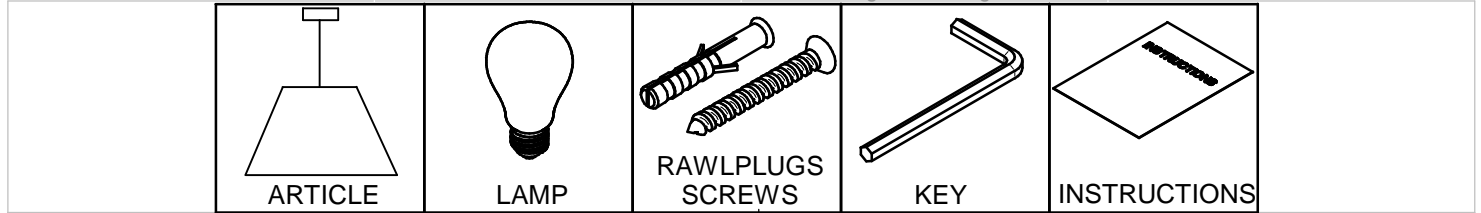
WARNING: the safety of this fixture is guaranteed only if you comply with these instructions; remember to conserve in a safe place.

ATENCIÓN: la seguridad del aparato se garantiza solo cumpliendo cuidadosamente las siguientes instrucciones; por ello, es necesario conservarlas.

ATTENTION: la securite de l'appareil n'est garantie qu'en cas d'utilisation correcte des instructions suivantes; il faut par consequent les conserver.

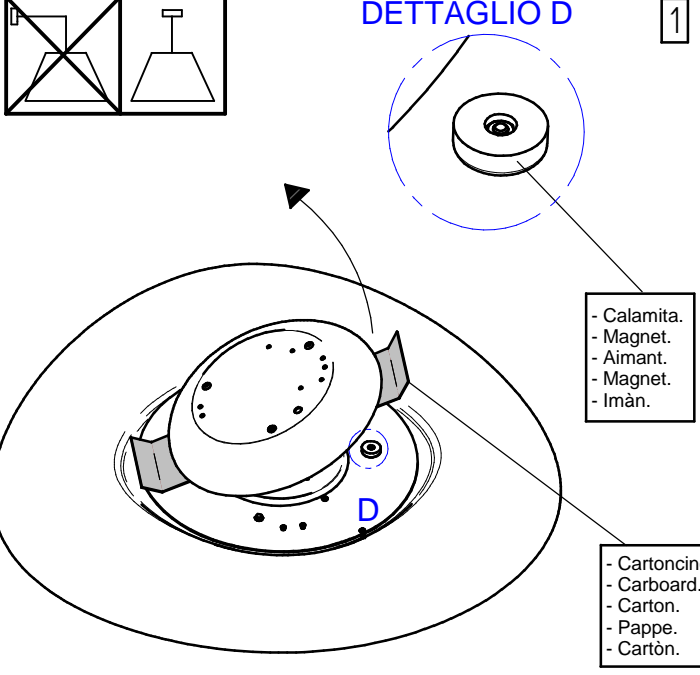
ACHTUNG: die sicherheit des gerates wird nur durch sachgemasse befolgung nachstehender anweisungen gewahrleistet; ihre aufbewahrung ist deshalb sehr wichtig.

Contenuto dell'imballo - Box Contents - Contenido de la confecci3n - Contenu de l'emballage - Packungsinhalt



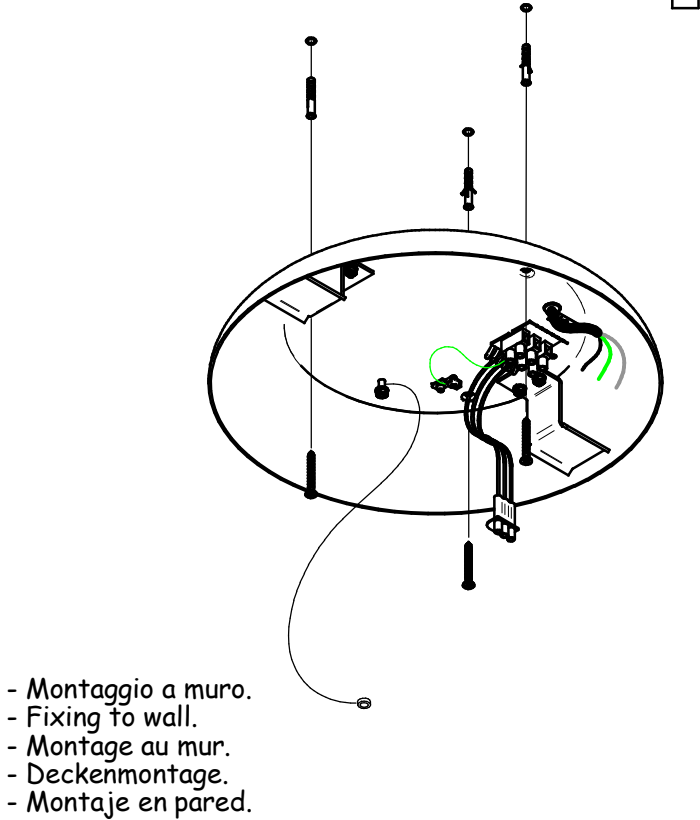
1

DETTAGLIO D



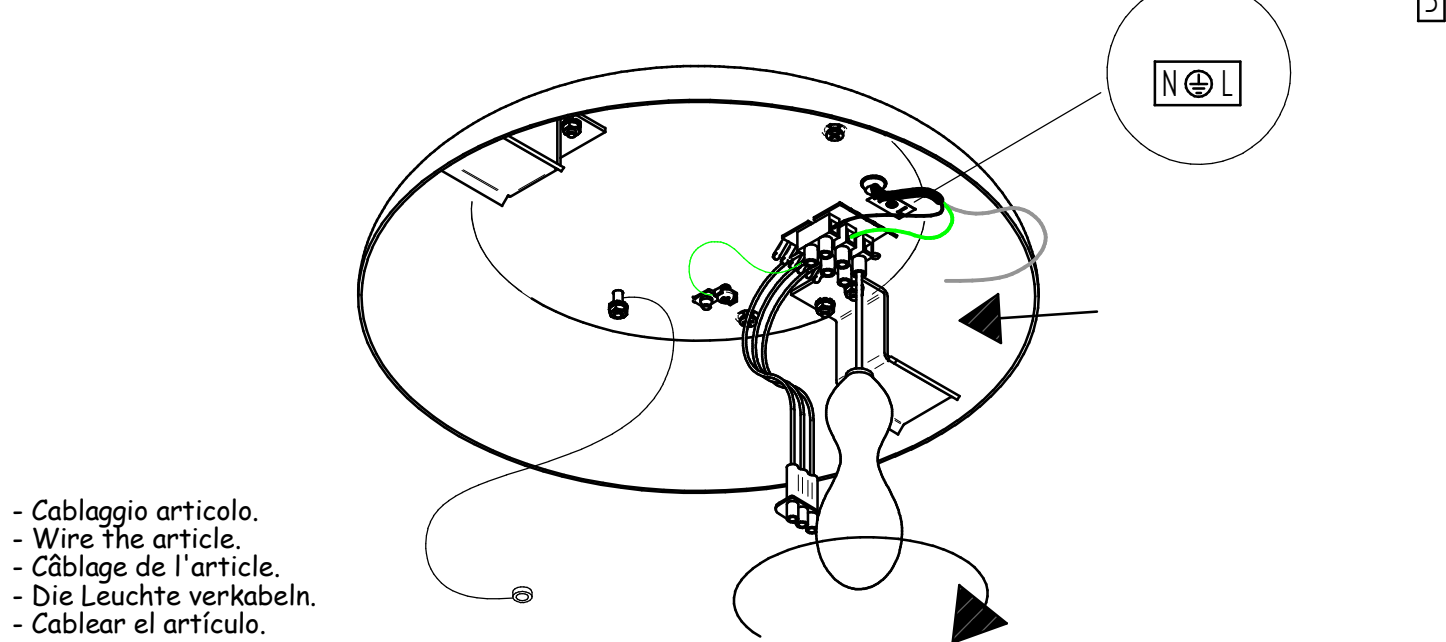
- Staccare la montatura dal diffusore.
- Detach the mounting plate from the diffuser.
- D3tacher la monture du diffuseur.
- Die Fassung vom Lampenschirm abnehmen.
- Separar el armaz3n del difusor.

2



- Montaggio a muro.
- Fixing to wall.
- Montage au mur.
- Deckenmontage.
- Montaje en pared.

3



- Cablaggio articolo.
- Wire the article.
- Cãblage de l'article.
- Die Leuchte verkabeln.
- Cablear el art3culo.

- Prima di collegare i connettori Fig.2 inserire il cavo in acciaio sulla vite indicata in fig.1 e bloccarla con il dado in dotazione. Il dado va fissato con una chiave a tubo o con chiave inglese D.7.
- Before connecting the connectors (see Fig.2), insert the steel cable on the screw specified in Fig.1 and fix it with the supplied nut. Fasten the nut with a D.7. socket spanner or spanner.
- Avant de relier les connecteurs Fig. 2, insérer le câble en acier sur la vis indiquée sur la fig. 1 et la bloquer à l'aide de l'écrou fourni. L'écrou sera fixé moyennant une clé à tube ou avec une clé anglaise D. 7.
- Vor dem Anschließen der Stecker (Abb. 2) das Stahlkabel in die Schraube (Abb. 1) stecken und mit der mitgelieferten Mutter blockieren. Die Mutter mit einem Steckschlüssel oder einem Inbusschlüssel D. 7 anziehen.
- Antes de conectar los conectores Fig.2, insertar el cable de acero en el tornillo indicado en Fig.1 y sujetarlo con la tuerca suministrada. Apretar la tuerca con una llave de tubo o llave inglesa D.7.

4

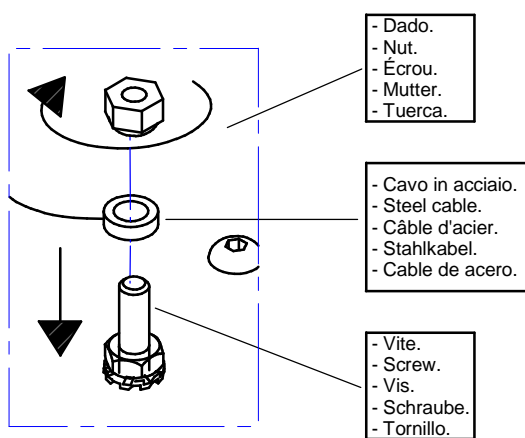


Fig.1

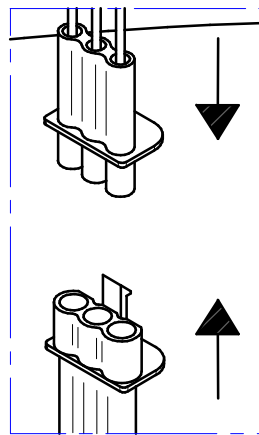
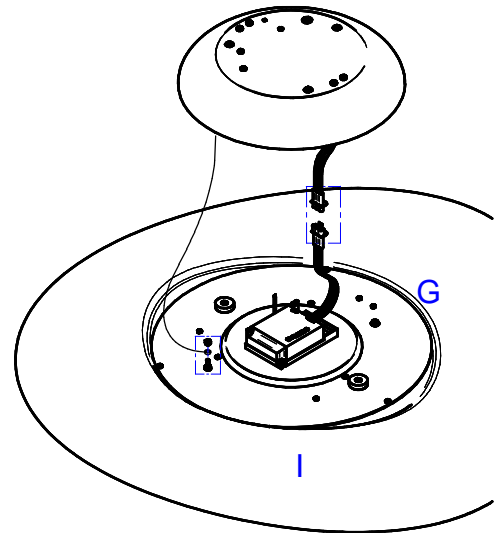


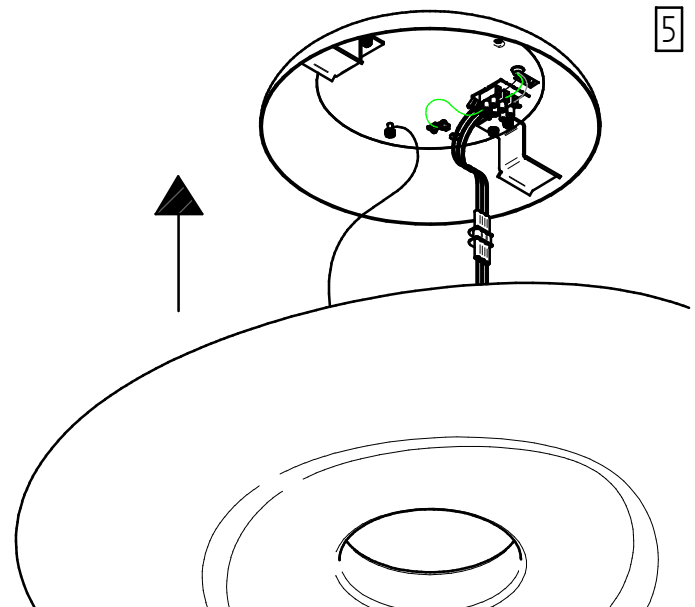
Fig.2



- Fissaggio dell'articolo.
- Fix the article.
- Fixation de l'article.
- Die Leuchte befestigen.
- Fijación del artículo.

- Pulire la calamita dalla polvere o da residui metallici.
- Clean the magnet to remove dust or metal residues.
- Enlever la poussière ou les résidus métalliques de l'aimant.
- Den Magnet von Staub oder Metallrückständen reinigen.
- Limpiar el imán del polvo o de los residuos metálicos.

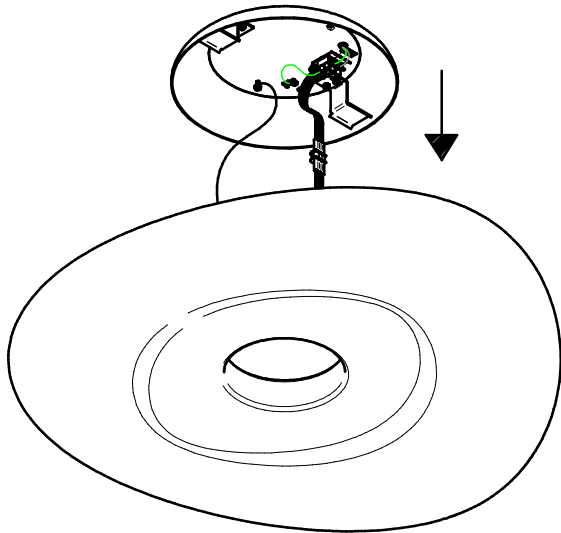
- Attenzione: Non interporre nessun oggetto tra la calamita e la staffa in metallo.
- Warning: do not place any object between the magnet and the metal bracket.
- Attention: N'interposer aucun objet entre l'aimant et l'étrier en métal.
- Achtung: Keine Gegenstände zwischen den Magnet und den Metallbügel bringen.
- ¡Atención!: no interponer ningún objeto entre el imán y el soporte de metal.



5

- Istruzioni sostituzione lampadina.
- Light bulb replacement instructions.
- Instructions pour le changement de l'ampoule.
- Anweisungen zum auswechseln vom Leuchtmittel.
- Instrucciones para sustituir la bombilla.

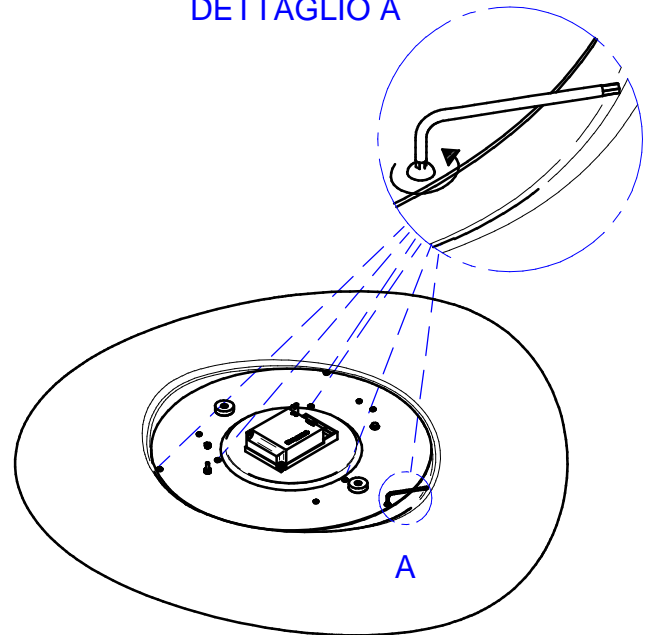
1



- Staccare il diffusore dalla montatura.
- Remove the diffuser from the mounting plate.
- D tacher le diffuseur de la monture.
- Die Leuchte aus der Fassung ziehen.
- Quitar el difusor del armaz3n.

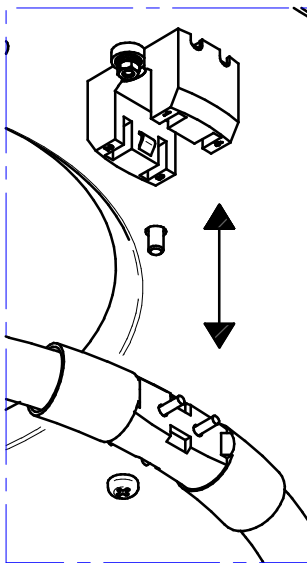
2

DETTAGLIO A

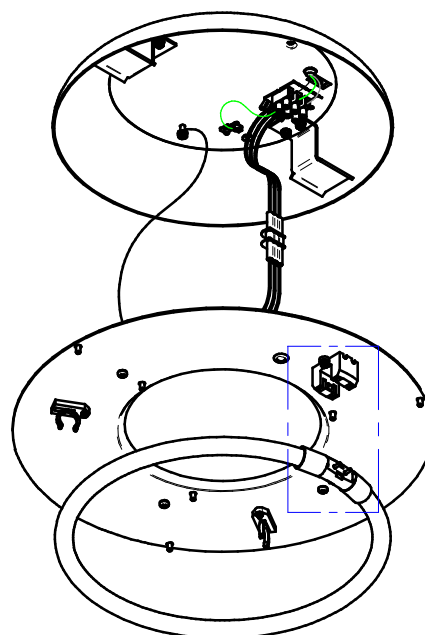


- Svitare le viti indicate.
- Unscrew the specified screws.
- D visser les vis indiqu es.
- Die angegebenen Schrauben l3sen.
- Desenroscar los tornillos indicados.

3



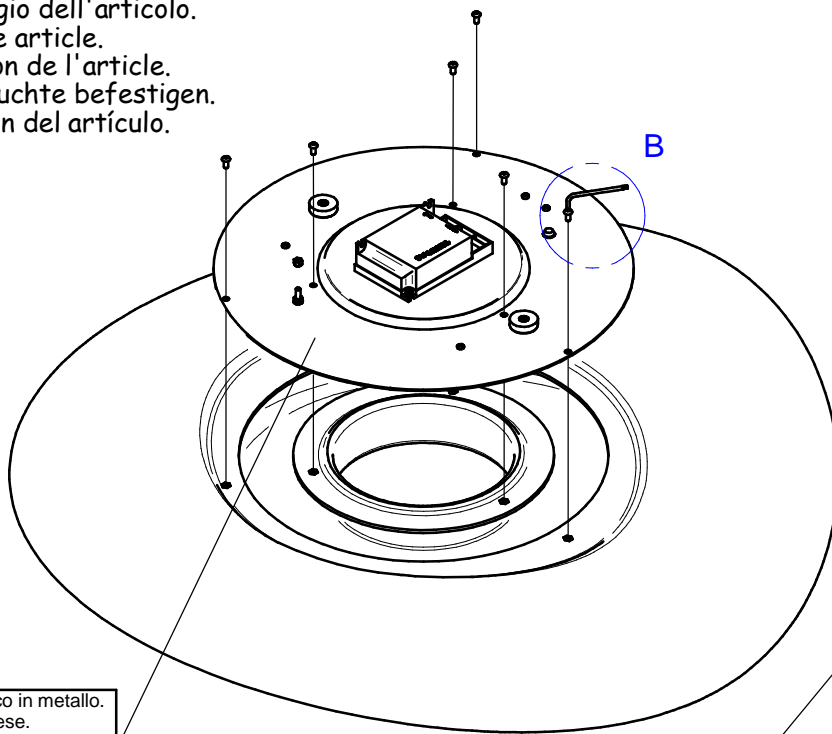
DETTAGLIO C



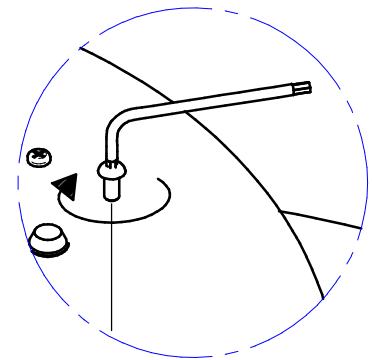
- Sostituire la lampadina.
- Light bulb replacement.
- Cangement de l'ampoule.
- Auswechseln vom Leuchtmittel.
- Sustituir la bombilla.

- Istruzioni sostituzione lampadina.
- Light bulb replacement instructions.
- Instructions pour le changement de l'ampoule.
- Anweisungen zum auswechseln vom Leuchtmittel.
- Instrucciones para sustituir la bombilla.

- Fissaggio dell'articolo.
- Fix the article.
- Fixation de l'article.
- Die Leuchte befestigen.
- Fijación del artículo.

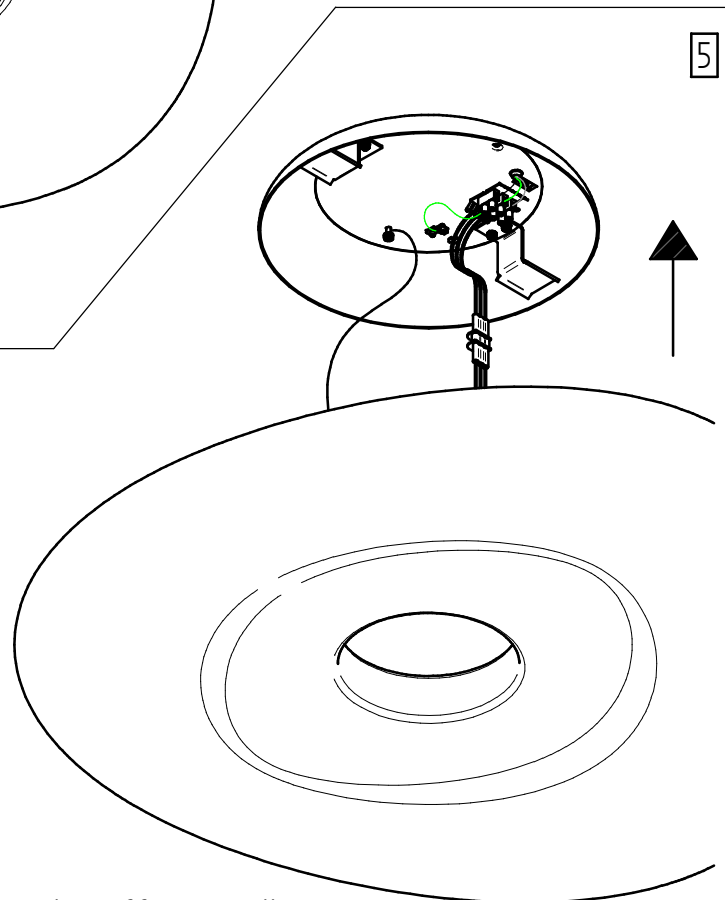


- Disco in metallo.
- inglese.
- francese
- tedesco.
- spagnolo.



DETTAGLIO B

- Pulire la calamita dalla polvere o da residui metallici.
- Clean the magnet to remove dust or metal residues.
- Enlever la poussière ou les résidus métalliques de l'aimant.
- Den Magnet von Staub oder Metallrückständen reinigen.
- Limpiar el imán del polvo o de los residuos metálicos.



- **Attenzione:** Non interporre nessun oggetto tra la calamita e la staffa in metallo.
- **Warning:** do not place any object between the magnet and the metal bracket.
- **Attention:** N'interposer aucun objet entre l'aimant et l'étrier en métal.
- **Achtung:** Keine Gegenstände zwischen den Magnet und den Metallbügel bringen.
- **¡Atención!** no interponer ningún objeto entre el imán y el soporte de metal.