



CLASSE II
CLASS II

KLASSE II
CLASSE II

KLASA II



Apparecchio adatto al montaggio su superfici normalmente infiammabili
Luminaires suitable for mounting on normally flammable surfaces
Appareil indiqué pour le montage sur des surfaces normalement inflammables
Leuchte geeignet zur Montage in normal entflammbaren Flächen
Aparato apto por el montaje sobre superficies normalmente inflamables
Apparaat geschikt voor de montage op normaal brandbare oppervlakken
Aparelho apto para a montagem em superfícies normalmente inflamáveis
Urządzenie nadające się do montażu na powierzchniach normalnie nie palnych

Gruppo di Rischio 1 secondo norma EN 62471: 2008
Risk Group 1 in accordance with EN 62471: 2008
Groupe de Risque 1 selon la Norme EN 62471:2008
Gefahrgruppe 1 nach der Norm EN 62471:2008
Grupo de riesgo 1 según la Norma EN 62471:2008
Risiko groep 1 in conformiteit Richtlijn EN 62471: 2008
Grupo de risco 1 de acordo com norma EN 62471: 2008
Grupa ryzyko 1 zgodnie z norma EN 62471: 2008.

ARTICOLO ITEM ARTICLE ARTIKEL ARTICULO ARTIKEL ARTIGO ARTYKUL	TENSIONE VOLTAGE TENSION SPANNUNG TENSION SPANNING TENSÃO NAPIĘCIE	TIPO E POTENZA DI LAMPADA TYPE AND POWER OF BULB TYPE ET PUISSANCE DEL'AMPOULE TYP UND LAMPENSTÄRKE TIPO E POTENCIA DE LA LAMPARA LAMPTYPE EN VERMOGEN TIPO E POTÊNCIA DE LÂMPADA RODZAJ I MOC LAMPY
738-41	220/240 V	LED 18 W
738-51	220/240 V	LED 26 W
738-61	220/240 V	LED 33 W
738-71	220/240 V	LED 38 W

I

MONTAGGIO

Inserire l'adattatore nel binario con la leva D orientata come da fig. 2 posizione F e quindi bloccarlo ruotandola dalla posizione F alla posizione G.

Selezionare quindi la fase desiderata tramite la manopola E come da fig. 2.

MANUTENZIONE

Interventi sull'impianto elettrico sono consentiti solo a personale qualificato legalmente riconosciuto. Conservare il foglio istruzioni. Installare/utilizzare il prodotto in modo diverso da quanto prescritto comporta la perdita delle caratteristiche tecniche/meccaniche, di conseguenza il decadimento della garanzia e si declina ogni responsabilità.

E

MONTAJE

Meter el adaptador en el binario con la palanca D orientada como en la fig. 2 posición F y entonces bloquearlo girandolo de la posición G.

Seleccionar entonces la fase deseada con el mando e como en la fig. 2.

MANTENIMIENTO

Está permitido intervenir sobre la instalación eléctrica solamente a personal competente legalmente reconocido.

Conservar la hoja de instrucciones.

Instalar/usar el producto que no sea como prescrito implica la pérdida de las características técnicas/meccánicas, por tanto se invalida la garantía y que declina toda responsabilidad.

UK

INSTALLATION

Insert the adapter into the track with the lever D oriented as in pic. 2, position F, and then fix it turning it from the position F to the position G.

Select the phase you wish by using the handrip E, as in pic. 2.

MAINTENANCE

All fittings must be connected by a qualified electrician.

Keep this instruction sheet.

Installing / using the product other than required involves the loss of technical / mechanical features, consequently cancelling the warranty and we decline all responsibility.

F

MONTAGE

Insérer l'adaptateur dans le rail avec le levier D orienté comme dans la fig. 2 position F, et après le fixer par la rotation de la position F à la position G. Après sélectionner la phase désirée par la poignée E, comme dans la fig. 2.

ENTRETIEN

Toute intervention sur l'installation électrique est consentie seulement à des électriciens qualifiés. Garder la notice de montage.

Installer/utiliser le produit d'une façon différente de ce qui est indiqué implique la perte des caractéristiques techniques/mécaniques et par conséquent l'annulation de la garantie et nous décline toute responsabilité.

D

MONTAGE

Stecken Sie den Adapter in die Stromschiene mit dem Hebel D wie aus Bild 2 Lage F, gerichtet, dann befestigen Sie ihn, indem Sie den Hebel von der Lage F zur Lage G drehen.

Dann wählen Sie die gewünschte Phase durch den Griff E wie aus Bild 2 aus.

WARTUNG

Eingriffe in die Elektroanlage ist nur rechtlich qualifiziertem Fachpersonal erlaubt.

Anleitung aufheben.

Installieren/Benutzen Sie das Produkt anders als verschrieben Beinhaltet den Verlust von technischen/mechanischen Eigenschaften, damit die Garantie erlischt und wir lehnt jede Verantwortung.

NL

MONTAGE

Plaats de adapter in de rails met de hendel D als in fig. 2 positie F gericht en blokkeer hem dan door hem van positie F naar positie G te draaien.

Selecteer dan de gewenste fase door middel van de knop E als in fig. 2.

ONDERHOUD

Het is alleen aan wettelijk erkend, gekwalificeerd personeel toegestaan aan de elektrische installatie te werken.

Dit instructieblad bewaren.

Installeer/gebruik het product op andere wijze dan voorgeschreven, betreft het verlies van technische/mechanische eigenschappen, dan vervalt de garantie en wij niet aansprakelijk gesteld worden.

P

MONTAGEM

Inserir o adaptador no binário com a alavanca D orientada como na fig. 2 posição F e depois blocá-lo virando da posição F à posição G.

Selecionar então a fase desejada por meio da manopla E como na fig. 2.

MANUTENÇÃO

Todas as ligações elétricas devem ser efectuadas apenas por pessoas qualificadas e legalmente reconhecidas.

Conservar a folha de instruções.

Instalar/utilizar o produto de forma diferente, como prescrito envolve a perda de características técnicas/meccânica, consequentemente invalidam a garantia e que declina qualquer responsabilidade.

PL

MONTAŻ

Podłącz adapter do otworu z dźwignią zorientowany, jak pokazano na rysunku D. 2 pozycji F, a następnie zablokować go przekręcając pozycję F w pozycję G. Następnie wybrać żądany fazę za pomocą pokrętki E, jak pokazano na rysunku. 2.

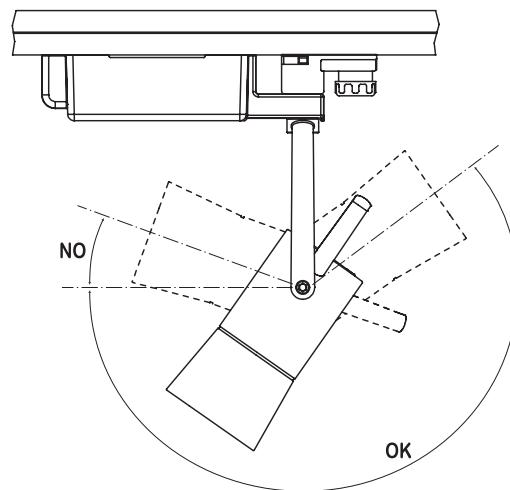
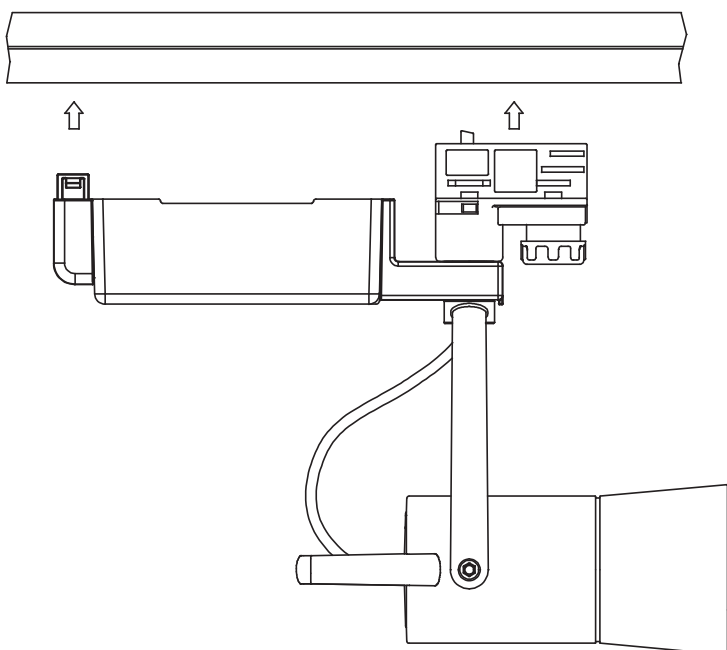
KONSERWACJA

Intervencje na instalacji elektrycznej są dozwolone tylko dla autoryzowanego wykwalifikowanego personelu.

Przechowywać niniejszą instrukcję użytkownika.

Zainstalować/używać produktu, inne niż przepisany wiąże się z utratą właściwości techniczne/mechaniczne, aw konsekwencji utratę gwarancji i nie ponosi żadnej odpowiedzialności.

①



②

