

DKM

I

DKM - BINARIO MONOFASE DIMMERABILE - ART. 7520 250V 16A CL1

Il binario ed i suoi componenti, compresi gli adattatori in classe I non sono intercambiabili con sistemi a binario di classe III o con accessori che non riportino il Marchio di Qualità. E' responsabilità dell'utente assicurare la compatibilità elettrica, meccanica e termica tra i sistemi a binario e gli apparecchi ad esso connessi. Interventi sull'impianto elettrico sono consentiti solo a personale qualificato legalmente riconosciuto.

MONTAGGIO

Installare il binario tramite i fori già predisposti sul profilato oppure utilizzando gli accessori art. 7606 - Kit di sospensione oppure art. 7607 - Kit soffitto, coi limiti di carico indicati nella fig. 5.

Connettori di alimentazione art. 7651 Dx art. 7651 Sx 250V 16A

COLLEGAMENTO:

Aprire il vano portacontatti, svitando le due viti come indicato nella fig. 2. Sfondare la pretruttura per il passaggio del cavo, collegare i conduttori facendo attenzione alla dicitura L N ⊕ + - e successivamente bloccarli tramite il ponticello fermacavo.

MONTAGGIO:

Inserire il connettore nel binario facendo attenzione al corretto orientamento (Dx o Sx) e quindi bloccarlo con la vite A come da fig. 2.

Alimentazione centrale art. 7661 250V 16A

COLLEGAMENTO:

Aprire il vano portacontatti svitando le 2 viti come indicato nella fig. 3. Sfondare la pretruttura per il passaggio del cavo, collegare i conduttori facendo attenzione alla dicitura L N ⊕ + - e successivamente bloccarli tramite il ponticello fermacavo.

MONTAGGIO:

Inserire il connettore nel binario facendo attenzione al corretto orientamento (Dx o Sx) e quindi bloccarlo con le viti A come da fig. 3.

Adattatore per binario Art. 7559 - 250 V - 6 (3)A

L'adattatore 7559 può essere utilizzato solo sul binario 7520.

COLLEGAMENTO:

Collegare i tre conduttori facendo attenzione alla dicitura L N ⊕ + - come da fig. 4 A-B-C.

L'uso è limitato al sistema binario specificato

MONTAGGIO:

Inserire l'adattatore nel binario fig. 4D. Montaggio a parete: Nel caso del montaggio a parete con binario in posizione orizzontale o verticale, non applicare all'adattatore un momento flettente superiore a 4Nm.

ATTENZIONE!

Per l'installazione di faretti aventi un peso superiore a 100N o che superano il momento flettente di 4Nm, utilizzare l'adattatore meccanico art. 7625.

Interventi sull'impianto elettrico sono consentiti solo a personale qualificato legalmente riconosciuto.

Conservare questo foglio d'istruzioni. Installare/utilizzare il prodotto in modo diverso da quanto prescritto comporta la perdita delle caratteristiche tecniche/meccaniche, di conseguenza il decadimento della garanzia.

UK

DKM - ONE-PHASE DIMMABLE TRACK - ART. 7520 250V 16A CL1

The track and its components, including adapters in Class I, are not interchangeable with track systems in Class III or with accessories which do not show the Quality Mark. The responsibility to ensure the electric, mechanical and termic compatibility between track systems and connected fittings rests with the user. All fittings must be connected by a qualified electrician.

INSTALLATION

Install the track by the holes on its surface or by using the accessories art. 7606 - suspension kit, or art. 7607 - ceiling kit, respecting the load limits shown in pic. 5.

Live-ends art. 7651 Dx art. 7651 Sx 250V 16A

CONNECTION:

Open the case with contacts by unscrewing the two screws as in pic. 2. Break the bottom of the suitable hole to let the cable pass through. Connect the wires paying attention to the caption L N ⊕ + - and then fix them by the strain relief.

INSTALLATION:

Insert the live-end into the track, paying attention to the right orientation (Dx or Sx) and then fix it by the screw A, as in pic. 2.

Mean connector art. 7661 250V 16A

CONNECTION:

Open the case with contacts by unscrewing the 2 screws as in pic. 3. Break the bottom of the suitable hole to let the cable pass through. Connect the wires paying attention to the caption L N ⊕ + - and then fix them by the strain relief.

INSTALLATION:

Insert the connector into the track, paying attention to the right orientation (Dx or Sx) and then fix it by the screws A as in pic. 3.

Track adapter Art. 7559 - 250 V - 6 (3)A

The adapter 7559 can be used in the track 7520, only.

CONNECTION:

Connect the three wires paying attention to the caption L N ⊕ + - as in pic. 4 A-B-C.

The use is limited to specified rail system

INSTALLATION:

Insert the adapter into the track pic. 4D. Wall mounting:

In case of wall mounting with the track in horizontal or vertical position, do not load a moment of flexure over 4Nm to the adapter.

WARNING!

To install fittings weighing over 100N, or exceeding the moment of flexure of 4Nm, use the mechanical adapter art. 7625.

All fittings must be connected by a qualified electrician. Keep this instruction sheet. Install/use the product other than as prescribed involves the loss of technical/mechanical characteristics, consequently invalidate the warranty.

F

DKM - RAIL MONOPHASE DIMMABLE - ART. 7520 250V 16A CL1

Le rail et ses composants, inclus les adaptateurs en Cl. I ne sont pas interchangeables avec des systèmes rail en Cl. III ou avec des accessoires qui n'ont pas le Marquage de Qualité. C'est responsabilité de l'utilisateur assurer la compatibilité électrique, mécanique et thermique entre les systèmes rail et les appareils branchés. Toute intervention sur l'installation électrique est consentie seulement à des électriciens qualifiés.

MONTAGE

Installer le rail par les trous présents sur le profilé ou utilisant les accessoires art. 7606 - kit suspension, ou art. 7607 - kit plafond, avec les limites de charge indiquées dans la fig. 5.

Connetteurs d'alimentation art. 7651 Dx art. 7651 Sx 250V 16A

BRANCHEMENT:

Ouvrir le boîtier des contacts, dévissant les deux vis comme dans la fig. 2. Percer la pre-ouverture prévue pour le passage du câble; brancher les conducteurs, faisant attention à la légende L N ⊕ + - et successivement les fixer par le dispositif serre-câble.

MONTAGE:

Insérer le connecteur dans le rail faisant attention à l'orientation correcte (Dx ou Sx); après le fixer par la vis A comme dans la fig. 2.

Alimentation médiane art. 7661 440 V 16A

BRANCHEMENT:

Ouvrir le boîtier des contacts, dévissant les 2 vis comme dans la fig. 3. Percer la pre-ouverture prévue pour le passage du câble, brancher les conducteurs, faisant attention à la légende L N ⊕ + - et successivement les fixer par le dispositif serre-câble.

MONTAGE:

Insérer le connecteur dans le rail, faisant attention à l'orientation correcte (Dx ou Sx) et après le fixer par les vis A comme dans la fig. 3.

Adattatore per rail Art. 7559 - 250 V - 6 (3)A

L'adattatore 7559 peut être employé seulement sur le rail 7520.

BRANCHEMENT:

Brancher les trois conducteurs faisant attention à la légende L N ⊕ + - comme dans la fig. 4 A-B-C.

L'emploi est limité au système rail spécifié

MONTAGE:

Insérer l'adaptateur dans le rail fig. 4D. Montage à mur: En cas de montage à mur avec le rail en position horizontale ou verticale, n'appliquez pas à l'adaptateur un moment de flexion supérieur à 4Nm.

ATTENTION!

Pour l'installation de spots de poids supérieur à 100N, ou excédent le moment de flexion d' 4Nm, employer l'adaptateur mécanique art. 7625.

Toute intervention sur l'installation électrique est consentie seulement à des électriciens qualifiés.

Conservet la notice de montage. Installer/utiliser le produit autre que celle prescrit implique la perte de caractéristiques techniques/mécaniques, par conséquent, annuler la garantie.

D

DKM - 1-PHASICHE DIMMABARE STROMSCHIENE - ART. 7520 250V 16A CL1

Die Stromschiene und ihre Komponenten, inbegriffen die Adapter in Kl. I, sind nicht auswechselbar mit Stromschiensystemen in Kl. III oder mit Zubehören, die kein Qualitätszeichen zeigen. Der Benutzer ist dafür verantwortlich, die elektrische, mechanische und thermische Kompatibilität zwischen den Stromschiensystemen und den verbundenen Strahlern zu sichern. Eingriffe in die Elektroanlage ist nur rechtlich qualifiziertem Fachpersonal erlaubt.

MONTAGE

Installieren Sie die Stromschiene durch die auf dem Profil vorgebohrten Löcher, oder benutzen Sie die Zubehöre Art. 7606 - Stahlseil-Abhänger oder Art. 7606 - Kit für Decke, indem Sie die Ladengrenzen wie aus Bild 5 beachten.

Einspeisungsstücke art. 7651 Sx 250V 16A

VERBINDUNG:

Öffnen Sie das Kontaktsgehäuse, indem Sie die zwei Schrauben wie im Bild 2 abschrauben. Schlagen Sie den Boden der vorbereiteten Öffnung aus, um das Kabel durchzuführen; verbinden Sie die Leitungen, indem Sie auf die Aufschrift L N ⊕ + - achten. Dann befestigen Sie sie durch die Klemme.

MONTAGE:

Stecken Sie das Einspeisungsstück in die Stromschiene, indem Sie auf die richtige Orientierung (Dx oder Sx) achten, und dann befestigen Sie es mit der Schraube A wie aus Bild 2.

Mittleres Einspeisungsstück Art. 7661 250V 16A

VERBINDUNG:

Öffnen Sie das Kontaktsgehäuse, indem Sie die 2 Schrauben wie aus Bild 3 abschrauben. Schlagen Sie den Boden der vorbereiteten Öffnung aus, um das Kabel durchzuführen; verbinden Sie die Leitungen, indem Sie auf die Aufschrift

L N ⊕ + - achten, und dann befestigen Sie sie mit der Klemme.

MONTAGE:

Stecken Sie das Einspeisungsstück in die Stromschiene, indem Sie auf die richtige Orientierung (Dx oder Sx) achten, und dann befestigen Sie es mit den Schrauben A wie aus Bild 3.

Steckadapter Art. 7559 - 250 V - 6 (3)A

Der Adapter 7559 darf nur auf der Stromschiene 7520, benutzt werden.

VERBINDUNG:

Verbinden Sie die drei Leitungen, indem Sie auf die Aufschrift L N ⊕ + wie aus Bild 4 A-B-C achten.

Die Benutzung wird zum angegebenen Schienensystem eingeschränkt

MONTAGE:

Stecken Sie den Adapter in die Stromschiene Bild. 4D. Montage an der Wand: Wenn Sie die Stromschiene horizontal oder senkrecht an die Wand installieren, dürfen Sie nicht auf dem Adapter ein Moment von Biegung größer als 4Nm laden.

ACHTUNG!

Die Benutzung des mechanischen Adapter 7625, wenn Sie Strahler mit einem Gewicht größer als 100N installieren, oder wenn die Strahler ein Moment von Beugung von 4Nm übersteigen.

Eingriffe in die Elektroanlage ist nur rechtlich qualifiziertem Fachpersonal erlaubt.

Montageanleitung aufheben.

Installieren/Benutzen Sie das Produkt anders als verschrieben Beinhaltet den Verlust von technischen/mechanischen Eigenschaften, damit die Garantie erlischt.

E

DKM - CARRIL MONOFASICO DIMMABLE - Art. 7520 250V 16A CL1

La vía y sus componentes, incluidos los adaptadores de clase I no son intercambiables con sistemas de vía de clase III o con accesorios que no posean la Marca de Calidad. El usuario tiene la responsabilidad de garantizar la compatibilidad eléctrica, mecánica y térmica entre los sistemas de vía y los aparatos conectados a ella. Está permitido intervenir sobre la instalación eléctrica solamente a personal competente legalmente reconocido.

MONTAJE

Instale la vía mediante los agujeros que ya están predispuestos en el perfil o bien utilizando los accesorios Art. 7606 - Kit de suspensión o bien Art. 7607 - Kit techo, con los límites de carga indicados en la fig. 5.

Conectores de alimentación Art. 7651 Der. Art. 7651 Izq. 250V 16A

CONEXIÓN:

Abra el espacio portacontactos, destornillando los dos tornillos tal como se indica en la fig. 2.

Penetre la pre-rutura para el paso del cable, conecte los conductores prestando atención a la inscripción L N ⊕ + - luego bloquéelo mediante la grampa sujeta-cable.

MONTAJE:

Introduzca el conector en la vía prestando atención a que esté orientado correctamente (Der. o Izq.) y luego bloquéelo con el tornillo A como en la fig. 2.

Alimentación central Art. 7661 250V 16A

CONEXIÓN:

Abra el espacio portacontactos destornillando los 2 tornillos tal como se indica en la fig. 3. Penetre la pre-rutura para el paso del cable, conecte los conductores prestando atención a la inscripción L N ⊕ + - luego bloquéelo mediante la grampa sujeta-cable.

MONTAJE:

Introduzca el conector en la vía prestando atención a que esté orientado correctamente (Der. o Izq.) y luego bloquéelo con los tornillos A como se indica en la fig. 3.

Adattador para carril Art. 7559 - 250 V - 6 (3)A

El adaptador 7559 puede ser utilizado sólo en el carril 7520.

CONEXIÓN:

Conectar la alimentación prestando atención a la indicación L N ⊕ + - (fig. 4 A-B-C).

El uso está limitado al sistema especificado.

MONTAJE:

insertar el adaptador en el carril fig. 4D. Montage a pared: En caso de montaje a pared con el carril en posición horizontal o vertical, su uso está restringido a un momento flector menor o igual a 4Nm.

ATENCIÓN:

para la instalación de focos de peso superior a 100N utilizar el adaptador mecánico Art. 7625.

Está permitido intervenir sobre la instalación eléctrica solamente a personal competente legalmente reconocido. Guardar esta hoja de instrucciones.

Instalar/usar el producto que no sea como se prescrito implica la pérdida de las características técnicas/meccánicas, por tanto invalidar la garantía.

NL

DKM - DIMBAAR 1-FASE RAIL - ART. 7520 250V 16A CL1

De rails en zijn uitrusting, inbegrepen de adapters van klasse I, zijn niet te vervangen met railsystemen van klasse III of accessoires die niet van het Kwaliteitsmerk voorzien zijn. De gebruiker is verantwoordelijk voor de elektrische, mechanische en thermische compatibiliteit tussen de railsystemen en de daaraan gesloten apparatuur. Het is alleen aan wettelijk erkend, gekwalificeerd personeel toegestaan aan de elektrische installatie te werken.

MONTAGE

De rails via de al aangebrachte gaten op het profiel monteren of een van de volgende accessoires gebruiken art. 7606 - Ophangkit, of art. 7607 - Plafondkit, volgens de in fig. 5

aangegeven maximale belastbaarheid.

Voedingsconnectoren art. 7651 Dx art. 7651 Sx 250V 16A AANSLUITING:

De contacthouder ruimte openen door de twee schroeven los te draaien, zoals aangegeven in fig. 2. De breekdeksel voor de kabeldoorvoer verwijderen, de geleiders aansluiten, door goed op de opschrift L N ⊕ + - te letten, en ze met de kabelstrip blokkeren.

MONTAGE:

De connector in de juiste richting (Rechts of Links) in de rails steken en met de schroef A blokkeren, zoals in fig. 2 aangegeven.

Voeding vanuit het midden art. 7661 250V 16A AANSLUITING:

De contacthouder ruimte openen door de 2 schroeven los te draaien, zoals aangegeven in fig. 3. De breekdeksel voor de kabeldoorvoer verwijderen, de geleiders aansluiten, door goed op de opschrift L N ⊕ + - te letten, en ze met de kabelstrip blokkeren.

MONTAGE:

De connector in de juiste richting (Rechts of Links) in de rails steken en met de schroeven A blokkeren, zoals in fig. 3 aangegeven.

Railadapter Art. 7559 - 250 V - 6 (3)A

De adapter 7559 kan alleen op de rail 7520, toegepast worden.

AANSLUITING:

De drie geleiders overeenkomstig de opschrift L N ⊕ + - aansluiten, zoals aangegeven in fig. 4 A-B-C.

De toepassing is beperkt tot het aangegeven railsysteem

MONTAGE:

De adapter in de rail aanbrengen fig. 4D. Wandmontage: Bij wandmontage met horizontale of verticale rail, moet de adapter een niet groter buigmoment dan 4Nm weerstaan.

LET OP!

Voor de installatie van zwaardere spots dan 100N of bij een groter buigmoment dan 4Nm, de mechanische adapter art. 7625 toepassen.

Het is alleen aan wettelijk erkend, gekwalificeerd personeel toegestaan aan de elektrische installatie te werken. Dit instructieblad bewaren.

Installeer/gebruik het product op andere wijze dan voorgeschreven Betreft het verlies van technische/mechanische eigenschappen, dus vervalt de garantie.

P

DKM - BINARIO MONOFASE REGULAVEL - ART. 7520 250V 16A CL1

O binário e seus componentes, incluídos os adaptadores em classe I não são intercambiáveis com sistemas a binário de classe III ou com acessórios sem a Marca de Qualidade. É responsabilidade do usuário garantir a compatibilidade elétrica, mecânica e térmica entre os sistemas a binário e os aparelhos conectados. Todas as ligações elétricas devem ser efectuadas apenas por pessoas qualificadas e legalmente reconhecidas.

MONTAGEM:

Instalar o binário através dos furos já predispostos sobre o perfilado ou utilizando os acessórios art. 7606 - kit de suspensão ou art. 7607 - kit teto, com limites de carga indicados na fig. 5.

Conectores de alimentação art. 7651 Dir. Art. 7651 Sx 250V 16A

CONEXÃO:

Abriu o armário portacontactos, soltando os dois parafusos como indicado na fig. 2. Desfundar a pre-ruptura para a passagem do cabo, conectar os condutores prestando atenção à escrita L N ⊕ + - e bloqueá-los depois através da garra bloqueio cabo.

MONTAGEM:

Introduzir o conector no binário prestando atenção ao correto orientamento (dir. ou esq.) e depois bloqueá-lo com o parafuso A como na fig. 2.

Alimentação central art. 7661 250V 16A

CONEXÃO:

Abriu o armário portacontactos desparafusando os 2 parafusos como indicado na fig. 3. Desfundar a pre-ruptura para a passagem do cabo, conectar os condutores prestando atenção à escrita L N ⊕ + - e bloqueá-los depois através da garra bloqueio cabo.

MONTAGEM:

Introduzir o conector no binário prestando atenção ao correto orientamento (dir. ou esq.) e depois bloqueá-lo com os parafusos A como na fig. 3.

Adattador para trilhos Art. 7559 - 250 V - 6 (3)A

O adaptador 7559 pode ser utilizado somente sobre trilhos 7520.

LIGAÇÃO:

Ligar os três condutores prestando atenção à indicação L N ⊕ + - como na fig. 4 A-B-C.

O uso está limitado ao sistema especificado

MONTAGEM:

Introduzir o adaptador nos trilhos fig. 4D. Montagem à parede: No caso de montagem à parede com trilhos em posição horizontal ou vertical, não aplicar ao adaptador um momento de flexão superior a 4Nm.

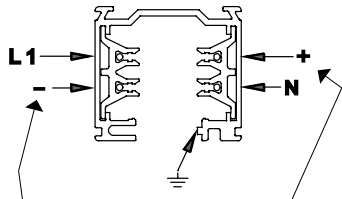
ATENÇÃO!

Para a instalação de projetores de peso superior a 100N ou excedentes o momento de flexão de 4Nm, utilizar o adaptador mecânico art. 7625.

Todas as ligações elétricas devem ser efectuadas apenas por pessoas qualificadas e legalmente reconhecidas. Guardar estas instruções.

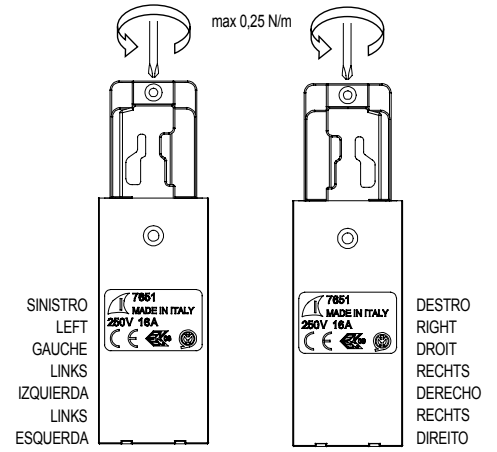
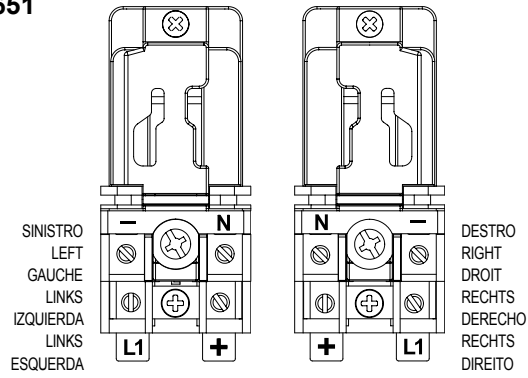
Instalar/utilizar o produto de forma diferente, como prescrito envolve a perda de características técnicas/meccánicas, consequentemente invalidam a garantia.

①
Art.
7520

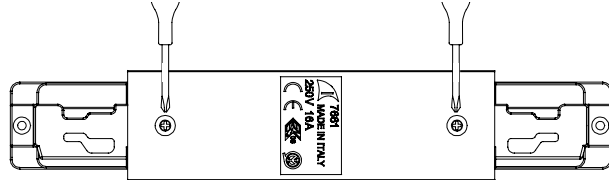


Segnale polarizzato per la regolazione dei prodotti collegati
 Polarized signal for the regulation of the products connected
 Signal polarisé pour la réglementation des produits connectés
 Signal polarisé pour la réglementation des produits connectés
 Señal polarizada para la regulación de los productos conectados
 Gepolariseerd signaal voor de regulering van de aangesloten producten
 Sinal polarizado para a regulamentação dos produtos conectados

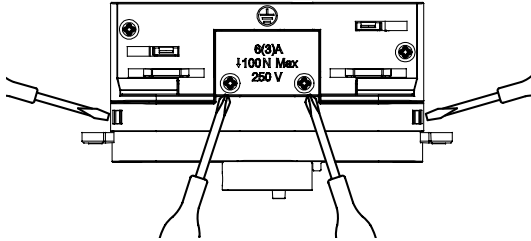
②
Art.
7651



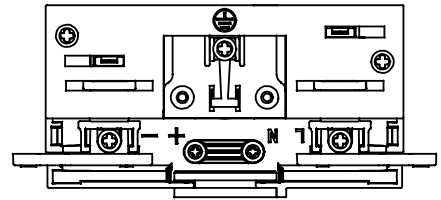
③
Art.
7661



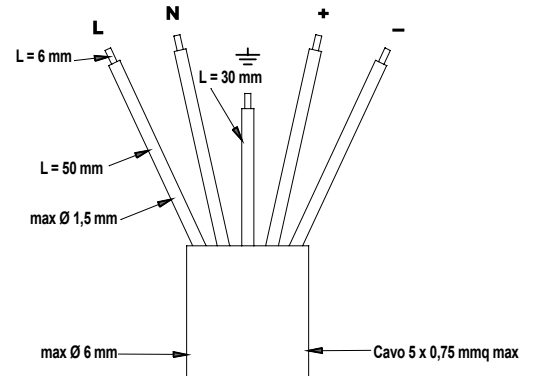
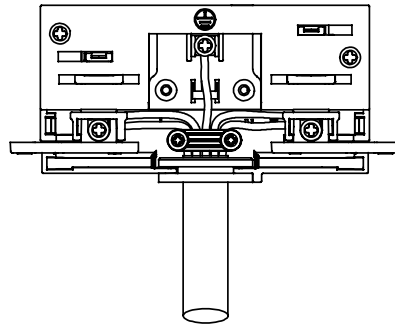
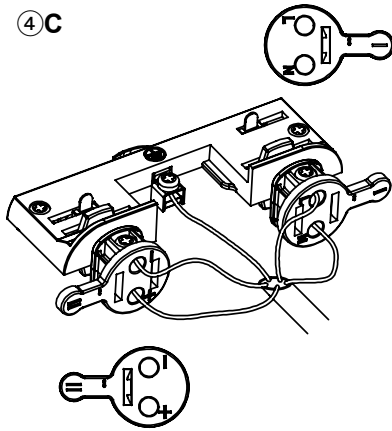
④A
Art.
7559



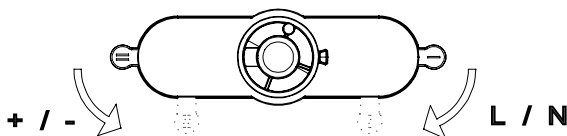
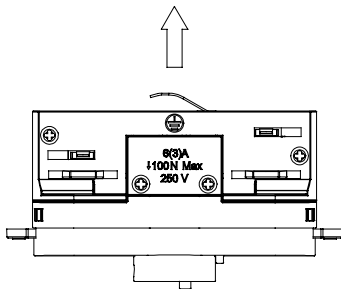
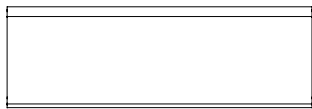
④B



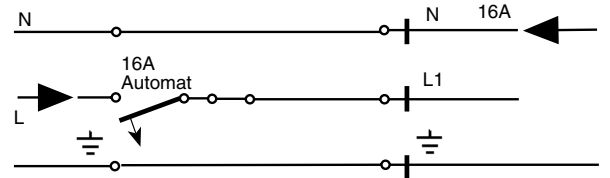
④C



④D



SCHEMA ELETTRICO
 WIRING DIAGRAM
 SCHÉMA DE CÂBLAGE
 SCHALTPLAN
 ESQUEMA DE CONEXIONES
 AANSLUITSCHEMA
 ESQUEMA DE LIGAÇÃO



CAPACITÀ DI CARICO
 LOAD CAPACITY
 CAPACITÉ DE CHARGE
 BELASTUNG
 CAPACIDAD DE CARGA
 LAADVERMOGEN
 CAPACIDADE DE CARGA

