

ARTICOLO ITEM ARTICLE ARTICULO ARTIKEL ARTIGO ARTYKUŁ	TENSIONE VOLTAGE TENSION SPANNUNG TENSION SPANNING TENSÃO NAPIĘCIE	TIPO E POTENZA DI LAMPADA TYPE AND POWER OF BULB TYPE ET PUISSANCE DEL'AMPOULE TYP UND LAMPENSTÄRKE TIPO E POTENCIA DE LA LAMPARA LAMPTYPE EN VERMOGEN TIPO E POTÊNCIA DE LÂMPADA RODZAJ I MOC LAMPY
<b>738-92</b>	<b>220/240 V</b>	<b>LED 19 W</b>
<b>738-82</b>	<b>230 V</b>	<b>LED 33 W</b>



Apparecchio adatto al montaggio su superfici normalmente infiammabili  
Luminaires suitable for mounting on normally flammable surfaces  
Appareil indiqué pour le montage sur des surfaces normalement inflammables  
Leuchte geeignet zur Montage in normal entflammbaren Flächen  
Aparato apto por el montaje sobre superficies normalmente inflamables  
Apparaat geschikt voor de montage op normaal brandbare oppervlakken  
Aparelho apto para a montagem em superfícies normalmente inflamáveis  
Urządzenie nadające się do montażu na powierzchniach normalnie nie palnych



ATTENZIONE, rischio di scossa elettrica  
CAUTION, risk of electric shock  
ATTENTION, risque de choc électrique.  
VORSICHT, Stromschlaggefahr  
CUIDADO, riesgo de descarga eléctrica.  
LET OP, het risico van een elektrische schok  
CUIDADO, risco de choque elétrico  
UWAGA, ryzyko porażenia prądem

**LED**

Gruppo di Rischio 1 secondo norma EN 62471:2008 - IEC/TR62778  
Risk Group 1 in accordance with EN 62471:2008 - IEC/TR62778  
Groupe de Risque 1 selon la Norme EN 62471:2008 - IEC/TR62778  
Gefahrgruppe 1 nach der Norm EN 62471:2008 - IEC/TR62778  
Grupo de riesgo 1 según la Norma EN 62471:2008 - IEC/TR62778  
Risiko groep 1 in conformiteit Richtlijn EN 62471:2008 - IEC/TR62778  
Grupo de risco 1 de acordo com norma EN 62471:2008 - IEC/TR62778  
Grupa ryzyko 1 zgodnie z norma EN 62471:2008 - IEC/TR62778

Per un corretto funzionamento del prodotto non toccare e non pulire il LED e la parabola.  
For proper operation of the product do not touch and do not clean the LEDs and the reflector.  
Pour un bon fonctionnement du produit ne se touchez pas et ne nettoyez pas la LED et le réflecteur.  
Für den ordnungsgemäßen Betrieb des Produkts nicht berühren und nicht sauber die LEDs und den Reflektor.  
Para un correcto funcionamiento del producto no se debe tocar y no limpiar el LED y el reflector.  
Voor een goede werking van het product niet aanraken en niet het reinigen van de LED's en de reflector.  
Para o funcionamento adequado do produto não toque e não limpare os LEDs e o refletor.  
Do prawidłowego działania produktu nie dotykać i nie czyścić diody LED i reflektora.

**I**

**MONTAGGIO**

Collegare i tre conduttori facendo attenzione alla dicitura L N ⊕ come da fig. 3.

Applicare l'apparecchio a parete/plafone tramite due viti da inserire nelle apposite asole A.

**MANUTENZIONE**

La sorgente luminosa contenuta in questo apparecchio deve essere sostituita solo dal costruttore.

Interventi sull'impianto elettrico sono consentiti solo a personale qualificato legalmente riconosciuto.

Conservare questo foglio d'istruzioni.

Apportare modifiche, installare/utilizzare il prodotto in modo diverso da quanto prescritto, comporta la perdita delle caratteristiche tecniche/meccaniche, di conseguenza la decadenza della garanzia, e decliniamo ogni responsabilità.

**E**

**MONTAJE**

Conectar la alimentación prestando atención a la indicación L N ⊕ (fig.3).

Aplicar o aparelho à parede/tecto por meio de dois parafusos a inserir nos respectivos orifícios A.

**MANUTENCION**

La fuente de luz al interior de este aparato debe ser remplazada solo por el fabricante.

Está permitido intervenir sobre la instalación eléctrica solamente a personal competente legalmente reconocido.

Guardar esta hoja de instrucciones.

Modificar, instalar/usar el producto que no sea como prescrito, implica la pérdida de las características técnicas/meccánicas, por tanto se invalida la garantía y no nos asumimos ninguna responsabilidad.

**UK**

**ASSEMBLY**

Connect the three wires paying attention to the caption L N ⊕ as in pic. 3.

Mount the wall/ceiling fixture by inserting the two screws into the appropriate slots A.

**MAINTENANCE**

The light source contained in this luminaire shall only be replaced by the manufacturer.

All fittings must be connected by a qualified electrician.

Keep this instruction sheet.

Bringing modifications as well as installing/using the product other than required, involves the loss of technical/mechanical features, consequently voiding the warranty, and we do not assume any liability.

**F**

**MONTAGE**

Brancher les trois conducteurs faisant attention à la légende L N ⊕ comme dans la fig. 3.

Appliquer l'appareil sur le mur/au plafond par l'intermédiaire des deux vis devant être insérées dans les boutonnières spéciales A.

**ENTRETIEN**

La source lumineuse à l'intérieur de cet appareil ne peut être remplacée que par le fabricant.

Toute intervention sur l'installation électrique est consentie seulement à des électriciens qualifiés.

Conserver la notice de montage.

Apporter des modifications, aussi bien qu'installer/utiliser le produit d'une façon différente de ce qui est indiqué, implique la perte des caractéristiques techniques/mécaniques, par conséquent l'annulation de la garantie, et nous déclinons toute responsabilité.

**D**

**MONTAGE**

Verbinden Sie die drei Leitungen, indem Sie auf die Aufschrift L N ⊕ wie aus Bild 3 achtgeben. Wand-/Deckenleuchte mit den beiden Schrauben an dientsprechenden Löcher festschrauben A.

**WARTUNG**

Das Leuchtmittel dieser Leuchte darf nur vom Hersteller ausgetauscht werden.

Eingriffe in die Elektroanlage ist nur rechtlich qualifiziertem Fachpersonal erlaubt.

Montageanleitung aufheben.

Ändern Sie, oder installieren/benutzen Sie das Produkt anders als verschrieben, beinhaltet den Verlust von technischen/mechanischen Eigenschaften, damit die Garantie erlischt, und wir lehnen jede Haftung.

**NL**

**MONTAGE**

De drie geleiders overeenkomstig de opschrift L N ⊕ aansluiten, zoals aangegeven in fig. 3.

Het apparaat aan de wand/het plafond bevestigen met behulp van twee in de daarvoor bestemde gaten aan te brengen schroeven A.

**ONDERHOUD**

De lichtbron in dit armatuur mag alleen worden vervangen door de fabrikant.

Het is alleen aan wettelijk erkend, gekwalificeerd personeel toegestaan aan de elektrische installatie te werken.

Dit instructieblad bewaren.

Het brengen van wijzigingen evenals het installeren / gebruik van de anders dan noodzakelijk product, houdt het verlies van technische / mechanische eigenschappen, dus vervallen van de garantie, en we hebben geen enkele aansprakelijkheid.

**P**

**MONTAGEM**

Ligar os três condutores prestando atenção à indicação L N ⊕ como na fig. 3.

Aplicar o aparelho à parede/tecto por meio de dois parafusos a inserir nos respectivos orifícios A.

**MANUTENÇÃO**

A fonte de luz contida nesta luminária só deve ser substituído pelo fabricante.

Todas as ligações eléctricas devem ser efectuadas apenas por pessoas qualificadas e legalmente reconhecidas.

Guardar estas instruções.

Modificar, instalar / usar o produto de forma diferente da forma prescrita, que envolve a perda de características técnicas / mecânica, portanto, invalida a garantia e não assumimos qualquer responsabilidade.

**PL**

**MONTAŻ**

Połączyć trzy przewody zwracając uwagę na napis L N ⊕ tak jak na rys. 3.

Założyć aparat na ścianę / plafon za pomocą dwóch śrub do włożeń w odpowiednie otwory A.

**KONSERWACJA**

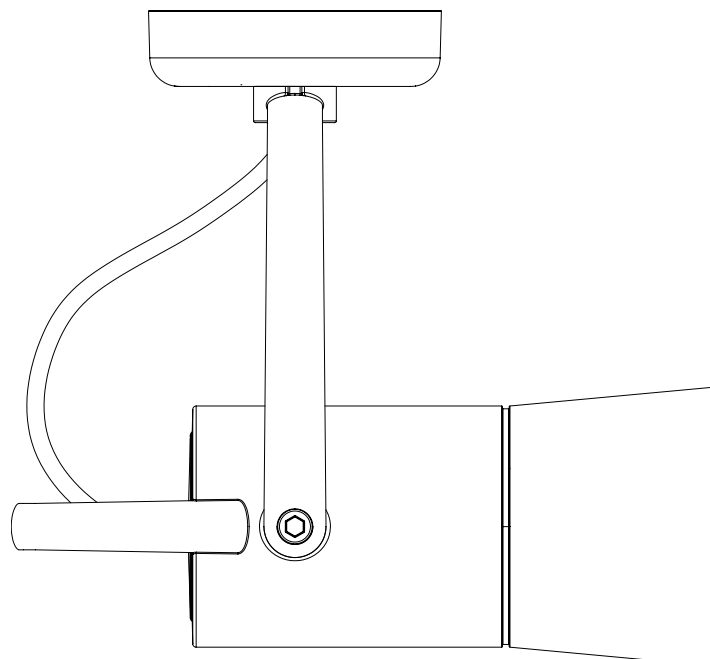
Źródło światła zawarte w tej oprawy otrzymuje jedynie przez producenta.

Interwencje na instalacji elektrycznej są dozwolone tylko dla autoryzowanego wykwalifikowanego personelu

Przechowywać niniejszą instrukcję użytkowania.

Wprowadzanie zmian, jak również instalacji / użytkowania produktu innego niż to konieczne, wiąże się z utratą cech mechanicznych / technicznych konsekwencji anulowania gwarancji i nie ponoszą żadnej odpowiedzialności.

①



②



Utilizzare un interruttore bipolare  
Use a two-pole switch  
Utilisez un interrupteur à deux pôles  
Verwenden Sie einen zweipoligen Schalter  
Utilice un interruptor bipolar  
Gebruik een tweepolige schakelaar  
Use um interruptor de dois pólos  
Użyj przełącznika dwubiegunowego

