

Apparecchio adatto al montaggio su superfici normalmente infiammabili  
Luminaire suitable for mounting on normally flammable surfaces  
Appareil indiqué pour le montage sur des surfaces normalement inflammables  
Leuchte geeignet zur Montage in normal entflammbaren Flächen  
Aparato apto por el montaje sobre superficies normalmente inflamables  
Apparaat geschikt voor de montage op normaal brandbare oppervlakken  
Aparho apto para a montagem em superficies normalmente inflamáveis  
Urządzenie nadające się do montażu na powierzchniach normalnie nie palnych



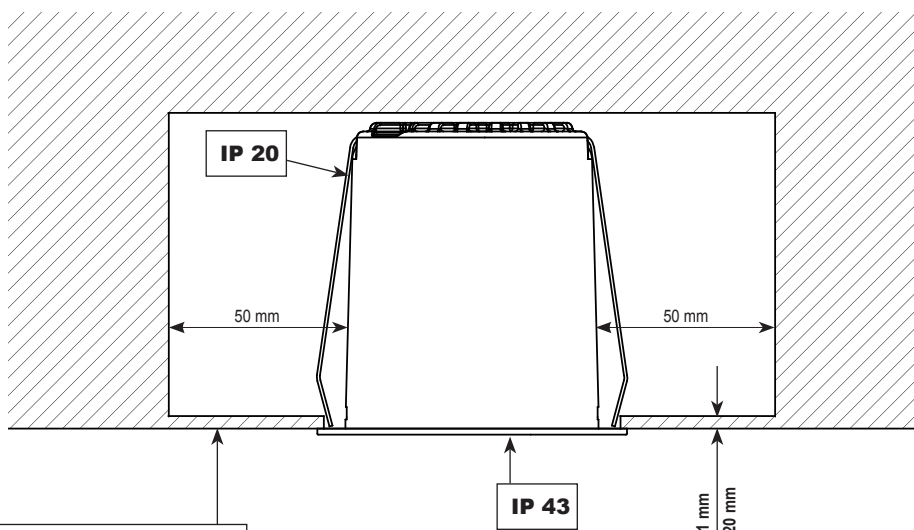
L'apparecchio non deve, in alcuna circostanza, essere coperto con materiale isolante o similare  
Never cover the luminaire with any kind of insulating material  
L'appareil ne doit jamais être couvert par aucun type de matériel isolateur  
Der Strahler darf unten keinem Umstand mit Isolierstoff oder ähnlichem Stoff bedeckt werden  
El aparato no debe en ninguna circunstancia estar cubierto con material aislador o similar  
Het apparaat mag onder geen enkel beding bedekt zijn door isolerend of gelijksoortig materiaal  
O aparelho não deve absolutamente ser coberto com material isolante ou parecido  
Urządzenie w żadnych okolicznościach nie może być zakryte materiałem izolującym lub podobnym

| ARTICOLO<br>ITEM<br>ARTICLE<br>ARTIKEL<br>ARTICULO<br>ARTIKEL<br>ARTIGO<br>ARTYKUŁ | TENSIONE<br>VOLTAGE<br>TENSION<br>SPANNUNG<br>TENSION<br>SPANNING<br>TENSÃO<br>NAPIĘCIE | TIPO E POTENZA DI LAMPADA<br>TYPE AND POWER OF BULB<br>TYPE ET PUISSANCE DEL'AMPOULE<br>TYP UND LAMPENSTÄRKE<br>TIPO E POTENCIA DE LA LAMPARA<br>LAMPTYPE EN VERMOGEN<br>TIPO E POTÊNCIA DE LÂMPADA<br>RODZAJ I MOC LAMPY | DIAMETRO DEL FORO<br>DIAMETER OF THE HOLE<br>DIAMETRE DU TROU<br>Ø EINBAUÖFFNUNG<br>DIAMETRO DEL ORIFICIO<br>Ø VAN DE OPENING<br>DIAMETRO DO FURO<br>ŚREDNICA OTWORU | PROFONDITÀ INCASSO<br>HEIGHT<br>PROFONDEUR ENCASTREMENT<br>EINBAUTIEFE<br>PROFUNDIDAD ENCASTRE<br>HOOGTE<br>PROFUNDIDADE DE ENCAIXE<br>GŁĘBOKOŚĆ WBUDOWANIA |
|--|---|---|--|---|
| 225-02   | 700 mA  | LED 6,5 W   | 43 mm  | 50 mm   |
|  | 500 mA  | LED 4,5 W   |  |   |
|  | 350 mA  | LED 3,5 W   |  |   |
| 225-01   | 350 mA  | LED 4 W   | 43 mm  | 50 mm   |
|  | 500 mA  | LED 6 W   |  |   |

Gruppo di Rischio 1 secondo norma EN 62471:2008 - IEC/TR62778 - Risk Group 1 in accordance with EN 62471:2008 - IEC/TR62778 - Groupe de Risque 1 selon la Norme EN 62471:2008 - IEC/TR62778 - Gefährungsgruppe 1 nach der Norm EN 62471:2008 - IEC/TR62778 - Grupo de riesgo 1 según la Norma EN 62471:2008 - IEC/TR62778 - Risco groep 1 in conformiteit Richtlijn EN 62471:2008 - IEC/TR62778 - Grupo de risco 1 de acordo com norma EN 62471:2008 - IEC/TR62778 - Grupa ryzyko 1 zgodnie z norma EN 62471:2008 - IEC/TR62778

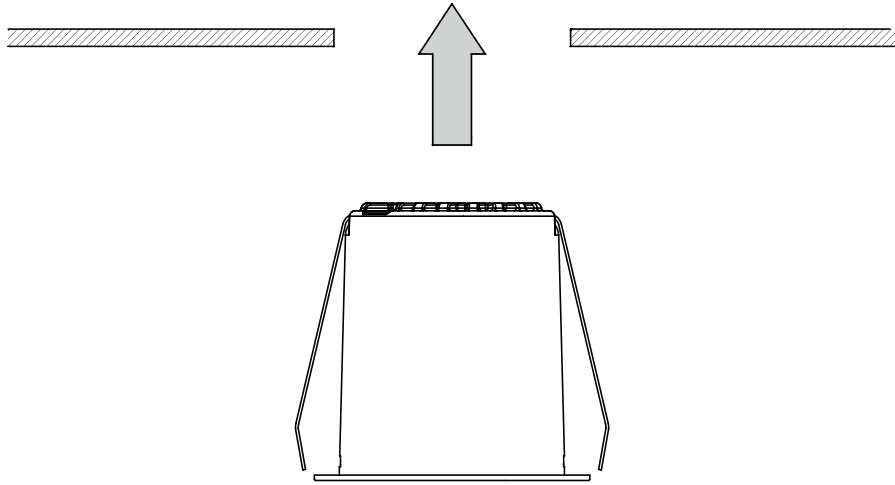
| I   | UK   | F  | D   | E  | NL   | P  |
|---|--|--|---|--|--|--|
| <p><b>MONTAGGIO</b><br/>All'interno del controsoffitto si deve assicurare un minimo di 50 mm d'aria tra l'ingombro massimo del faretto e le pareti verticali come da figura 1.<br/><b>Utilizzare un trasformatore di sicurezza per LED a corrente costante:</b><br/>• 350 mA 8 W Vout max 60 V<br/>• 500 mA 8 W Vout max 60 V<br/>• 700 mA 10 W Vout max 60 V<br/><b>Prestare attenzione alla polarità (+ -)</b><br/>Insérre l'apparecchio seguendo le indicazioni di figura 2-3.<br/><b>MANUTENZIONE</b><br/>La sorgente luminosa contenuta in questo apparecchio deve essere sostituita solo dal costruttore.<br/>Interventi sull'impianto elettrico sono consentiti solo a personale qualificato legalmente riconosciuto.<br/>Conservare il foglio istruzioni.<br/>Apportare modifiche, installare/utilizzare il prodotto in modo diverso da quanto prescritto, comporta la perdita delle caratteristiche tecniche/meccaniche, di conseguenza la decadenza della garanzia, e decliniamo ogni responsabilità.</p> | <p><b>ASSEMBLY</b><br/>Keep a min. 50 mm. distance between the max. overall dimensions of the fixture and the inner surfaces inside the false ceiling, as from picture 1.<br/><b>Use a safety transformer for LED constant current:</b><br/>• 350 mA 8 W Vout max 60 V<br/>• 500 mA 8 W Vout max 60 V<br/>• 700 mA 10 W Vout max 60 V<br/><b>Pay attention to the polarity (+ -)</b><br/>Install the fitting following the instructions for pictures 2-3.<br/><b>MAINTENANCE</b><br/>The light source contained in this luminaire shall only be replaced by the manufacturer.<br/>All fittings must be connected by a qualified electrician.<br/>Keep this instruction sheet. Bringing modifications as well as installing/using the product other than required, involves the loss of technical/mechanical features, consequently voiding the warranty, and we do not assume any liability.</p> | <p><b>INSTALLATION</b><br/>A l'intérieur du faux plafond on doit assurer min. 50 mm. de distance entre les dimensions maximales du spot et les surfaces verticales comme dans la figure 1.<br/><b>Utiliser un transformateur de sécurité pour LED à courant constant:</b><br/>• 350 mA 8 W Vout max 60 V<br/>• 500 mA 8 W Vout max 60 V<br/>• 700 mA 10 W Vout max 60 V<br/><b>Faites attention à la polarité (+ -)</b><br/>Insérer l'appareil, suivant les indications des figures 2-3.<br/><b>ENTRETIEN</b><br/>La source lumineuse à l'intérieur de cet appareil ne peut être remplacée que par le fabricant.<br/>Toute intervention sur l'installation électrique est consentie seulement à des électriciens qualifiés.<br/>Garder la notice de montage.<br/>Apporter des modifications, aussi bien qu'installer/utiliser le produit d'une façon différente de ce qui est indiqué, implique la perte des caractéristiques techniques/mécaniques, par conséquent l'annulation de la garantie, et nous déclinons toute responsabilité.</p> | <p><b>MONTAGE</b><br/>Innerhalb der Hängedecke muß man mindestens 50 mm. Entfernung zwischen den Außenmaßen des Spots und der senkrechten Wände versichern, wie aus Bild 1.<br/><b>Verwenden Sie einen Sicherheits-Transformator für LED-Konstantstrom:</b><br/>• 350 mA 8 W Vout max 60 V<br/>• 500 mA 8 W Vout max 60 V<br/>• 700 mA 10 W Vout max 60 V<br/><b>Achten Sie auf die Polarität (+ -)</b><br/>Montieren Sie die Einbauleuchte nach der Anleitungen von Bild 2-3.<br/><b>WARTUNG</b><br/>Das Leuchtmittel dieser Leuchte darf nur vom Hersteller ausgetauscht werden.<br/>Eingriffe in die Elektroanlage ist nur rechtlich qualifiziertem Fachpersonal erlaubt.<br/>Anleitung aufheben.<br/>Ändern Sie, oder installieren/benutzen Sie das Produkt anders als verschrieben, beinhaltet den Verlust von technischen/mechanischen Eigenschaften, damit die Garantie erlischt, und wir lehnen jede Haftung.</p> | <p><b>MONTAJE</b><br/>En el interior del techo debe asegurarse un mínimo de 50 mm. de aire entre el aparato y las paredes verticales como en la figura 1.<br/><b>Utilice un transformador de seguridad para el LED de corriente constante:</b><br/>• 350 mA 8 W Vout max 60 V<br/>• 500 mA 8 W Vout max 60 V<br/>• 700 mA 10 W Vout max 60 V<br/><b>Preste atención a la polaridad (+ -)</b><br/>Encajar el aparato siguiendo las indicaciones de la figura 2-3.<br/><b>MANUTENCION</b><br/>La fuente de luz al interior de este aparato debe ser remplazada solo por el fabricante.<br/>Está permitido intervenir sobre la instalación eléctrica solamente a personal competente legalmente reconocido.<br/>Conservar la hoja de instrucciones.<br/>Modificar, instalar/usar el producto que no sea como prescrito, implica la pérdida de las características técnicas/meccánicas, por tanto se invalida la garantía y no nos asumimos ninguna responsabilidad.</p> | <p><b>MONTAGE</b><br/>Houd een min. 50 mm. afstand tussen de maximale afmetingen van het armatuur en de binnenste oppervlakken in het vals plafond, vanaf foto 1.<br/><b>Gebruik een veiligheids-transformator voor LED constante stroom:</b><br/>• 350 mA 8 W Vout max 60 V<br/>• 500 mA 8 W Vout max 60 V<br/>• 700 mA 10 W Vout max 60 V<br/><b>Let op de polariteit (+ -)</b><br/>Installeer de montage volgens de instructies voor foto's 2-3.<br/><b>ONDERHOUD</b><br/>De lichtbron in dit armatuur mag alleen worden vervangen door de fabrikant.<br/>Het is alleen aan wettelijk erkend, gekwalificeerd personeel toegestaan aan de elektrische installatie te werken.<br/>Dit instructieblad bewaren.<br/>Het brengen van wijzigingen evenals het installeren /gebruik van de anders dan noodzakelijk product, houdt het verlies van technische / mechanische eigenschappen, dus vervallen van de garantie, en we hebben geen enkele aansprakelijkheid.</p> | <p><b>ASSEMBLEIA</b><br/>Mantenha um min. 50 mm. distância entre as dimensões máximas gerais do equipamento e as superfícies internas dentro do tecto falso, a partir de foto 1.<br/><b>Use um transformador de segurança para o LED de corrente constante:</b><br/>• 350 mA 8 W Vout max 60 V<br/>• 500 mA 8 W Vout max 60 V<br/>• 700 mA 10 W Vout max 60 V<br/><b>Preste atenção à polaridade (+ -)</b><br/>Instale a conexão seguindo as instruções para fotos 2-3.<br/><b>MANUTENÇÃO</b><br/>A fonte de luz contida nesta luminária só deve ser substituído pelo fabricante.<br/>Todas as ligações eléctricas devem ser efectuadas apenas por pessoas qualificadas e legalmente reconhecidas.<br/>Conservar a folha de instruções.<br/>Modificar, instalar / usar o produto de forma diferente da forma prescrita, que envolve a perda de características técnicas / mecânica, portanto, invalida a garantia e não assumimos qualquer responsabilidade.</p> |

①



Il grado di protezione è valido solo se le superfici dei controsoffitti sono chiuse - The protection degree is considered only for installation in a false ceiling with closed surfaces - Le gré de protection est valable seulement pour installation dans un faux plafond avec surfaces fermées - Der Schutzgrad ist nur gültig, wenn die Flächen der falschen Decke geschlossen sind - El grado de protección es válido, sólo si las superficies del falso techo son cerradas - De beschermingsgraad is alleen geldig als de oppervlakken van de verlaagde plafonds gesloten zijn - A protecção é válida somente se as superfícies do contrateto estão fechadas - Stopień ochrony jest ważny tylko, jeżeli powierzchnie podwieszzonego sufitu są zamknięte.

②



③

