

► **Temporizzatore elettronico**

Electronic timer

Minuterie électronique

Temporizador electrónico

Elektronischer Zeitschalter



n° 1 mod.

GW 10 583
GW 12 583
GW 14 583

Il temporizzatore è dotato di un led di localizzazione e di un selettore laterale che determina la durata dell'attivazione del carico. Il funzionamento può essere attivato da pulsanti remoti o dal pulsante locale sulla parte anteriore del prodotto.

Il dispositivo consente di alimentare le unità di segnalazione dei pulsanti remoti collegati (max 15). 5 secondi prima del termine dell'intervallo di temporizzazione il dispositivo segnala, tramite un breve calo di luminosità (blink) del carico, l'imminente scadenza dell'attivazione. Tenendo premuto per 5 secondi il pulsante locale si attiva/disattiva la funzione "pulizia scale", in questa modalità il carico rimane attivo per 30 minuti.

The timer is fitted with a localization LED and a side selector switch that determines the charge activation duration. Operating can be activated from remote buttons or by the local button on the front of the product. The device allows powering up of the signal units of the remote buttons connected (max. 15).

5 seconds before the end of the timer interval the device signals the immediate end of activation by a brief fall in brightness (blink) of the charge. Keeping the local button pressed for 5 seconds activates/deactivates the "staircase cleaning" function, the charge remains active for 30 minutes in this mode.

La minuterie est dotée d'une led de localisation et d'un sélecteur latéral, qui détermine la durée de l'activation de la charge. Le fonctionnement peut être activé par des poussoirs à distance ou bien par le poussoir local qui se trouve sur la partie antérieure du produit.

Le dispositif permet d'alimenter les unités de signalisation des poussoirs à distance connectés (max. 15). 5 secondes avant la fin de l'intervalle de

temporisation, le dispositif signale, par une brève chute de luminosité (blink) de la charge, que l'activation est sur le point de terminer.

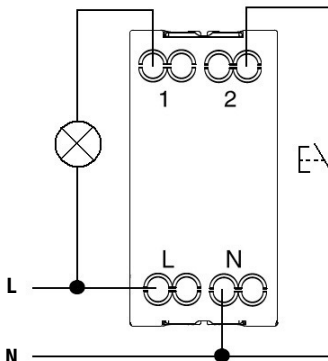
En tenant appuyé pendant 5 secondes le poussoir local, on active/désactive la fonction de « nettoyage escaliers », dans cette modalité la charge reste activée pendant 30 minutes.

El temporizador está dotado de un led de localización y de un selector que determina la duración de la activación de la carga. El funcionamiento puede activarse mediante pulsadores remotos o pulsador local en la parte anterior del producto. El dispositivo permite alimentar las unidades de señalización de los pulsadores remotos conectados (máx 15). 5 segundos antes del final del intervalo de temporización el dispositivo señala, mediante un breve descenso de luminosidad (blink) de la carga, la inminente decadencia de la activación. Manteniendo presionado durante 5 segundos el pulsador local se activa/desactiva la función "limpieza escaleras", en esta modalidad la carga permanece activa durante 30 minutos.

Die Zeitschaltung ist mit einer LED-Anzeige der Lokalisierung und einem seitlichen Schalter, der die Dauer der Leistungsaktivierung bestimmt, ausgestattet.

Die Zeitschaltfunktion kann über Fern Tasten oder über Tasten auf der Vorderseite des Geräts aktiviert werden. Das Gerät ermöglicht die Versorgung der Anzeigeeinheiten der angeschlossenen Fern Tasten (max. 15). 5 Sekunden vor Beendigung des Taktgebungsintervalls signalisiert die Vorrichtung mittels eines kurzen Helligkeitsabfalls (Blink) der Leistung den bevorstehenden Ablauf der Aktivierung.

Wenn die lokale Taste 5 Sekunden lang gedrückt wird, wird die Funktion "Reinigung Skalen" aktiviert/deaktiviert. In dieser Modalität bleibt die Leistung 30 Minuten lang aktiv.



Unità di segnalazione con funzione localizzazione

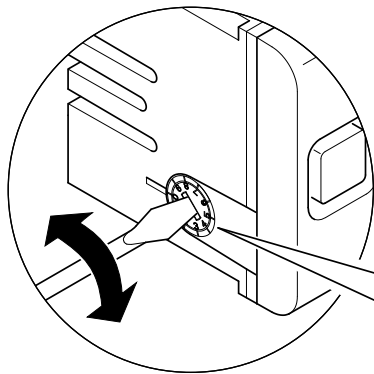
Signal unit with localisation function

Unité de signalisation avec fonction de localisation.

Unidad de señalización con función localización

Anzeigeeinheit mit Lokalisierungsfunktion

► **Funzionalità - Functions - Fonctions - Funcionalidad - Funktion**



Tensione di alimentazione	230V ac - 50/60Hz
Uscita con potenziale:	500W - 230 Vac
Power supply voltage	230V ac - 50/60Hz
Output with potential	500W - 230 Vac
Tension d'alimentation	230V ac - 50/60Hz
Sortie avec potentiel	500W - 230 Vca
Tensión de alimentación	230V ac - 50/60Hz
Salida con potencial:	500W - 230 Vac
Versorgungsspannung	230V ac - 50/60Hz
Ausgang mit Potenzial:	500W - 230 Vac

0	15"
1	30"
2	45"
3	1'
4	1'30"
5	2'
6	3'
7	5'
8	10'
9	15'

Adatto per sole lampade ad incandescenza
Only suitable for incandescent bulbs
 Adapté seulement pour les lampes à incandescence.
 Adapto para lámparas de incandescencia
 Nur für Glühlampen geeignet

Attenzione ! La sicurezza dell'apparecchio è garantita solo attenendosi alle istruzioni qui riportate. Pertanto è necessario leggerle e conservarle.
 I prodotti della gamma Chorus devono essere installati conformemente a quanto previsto dalla norma CEI 64-8 per gli apparecchi per uso domestico e similare, in ambienti non polverosi ed ove non sia necessaria una protezione speciale contro la penetrazione di acqua.
 L'organizzazione di vendita GEWISS é a disposizione per chiarimenti e informazioni tecniche.

Warning ! The safety of this appliance is only guaranteed if all the instructions given here are followed scrupulously. These should be read thoroughly and kept in a safe place. Chorus products can be installed in environments which are dust-free and where no special protection against the penetration of water is required.
 They shall be installed in compliance with the requirements for household devices set out by the national standards and rules applicable to low-voltage electrical installations which are in force in the country where the products are installed, or, when there are none, following the international standard for low-voltage electrical installations IEC 60364, or the European harmonization document HD 60364.
 Gewiss sales organization is ready to provide full explanations and technical data on request.

Attention ! La sécurité de cet appareil n'est garantie que si toutes les instructions données ici sont suivies scrupuleusement. Il convient de les lire attentivement et de les conserver en lieu sûr. Les produits de la série Chorus peuvent être installés dans un environnement exempt de poussière et où aucune protection spéciale contre la pénétration d'eau n'est nécessaire.
 Ils doivent être installés en conformité avec les exigences relatives aux appareils à usages domestiques et analogues prévues par les normes et règles nationales applicables aux installations électriques à basse tension en vigueur dans le pays où les produits sont installés, ou, en leur absence, en respectant la norme internationale

relative aux installations électriques à basse tension CEI 60364, ou le document d'harmonisation européen HD 60364.
 Le réseau de vente de Gewiss est prêt à fournir des explications complètes et des données techniques sur demande.

Atención ! La seguridad de este aparato está garantizada solamente si se respetan metulosamente todas las instrucciones aquí presentadas. Cabe leer detenidamente estas instrucciones y guardarlas en un sitio seguro.
 Los productos de la serie Chorus se pueden instalar en emplazamientos libres de polvo y donde no se exija una protección especial contra la penetración de agua. Ellos tienen que ser instalados en conformidad con los requisitos para los aparatos para uso doméstico dictados por las normas y los reglamentos nacionales aplicables a las instalaciones eléctricas de baja tensión vigentes en el país donde se instalan los productos, o, si en dicho país no existen normas, en conformidad con la norma internacional para instalaciones eléctricas de baja tensión CEI 60364 o a la norma europea armonizada HD 60364.
 La organización de ventas de Gewiss está a disposición para proporcionar aclaraciones y datos técnicos si se solicitan.

Achtung ! Die Gerätesicherheit wird nur gewährleistet, wenn diese Anweisungen strikt eingehalten werden. Diese Unterlagen sorgfältig durchlesen und sicher aufbewahren. Die Produkte der Baureihe Chorus können in staubfreier Umgebung installiert werden, in der kein spezieller Schutz gegen das Eindringen von Wasser notwendig ist. Sie müssen in Übereinstimmung mit den Vorschriften für Haushaltsgeräte installiert werden, die durch im Installationsland geltenden Normen und Bestimmungen für Niederspannungsanlagen geregelt werden. Falls solche nicht vorgesehen sind, muss man die internationale Norm für Niederspannungsanlagen, IEC 60364, oder den Europäischen Harmonisierungsdokument HD 60364 beachten. Für genauere Informationen und technische Daten wenden Sie sich bitte an den Vertrieb von Gewiss.

Ai sensi dell'articolo 9 comma 2 della Direttiva Europea 2004/108/CE e dell'articolo R2 comma 6 della Decisione 768/2008/CE si informa che responsabile dell'immissione del prodotto sul mercato Comunitario è:
 According to article 9 paragraph 2 of the European Directive 2004/108/EC and to article R2 paragraph 6 of the Decision 768/2008/EC, the responsible for placing the apparatus on the Community market is:
GEWISS S.p.A. Via A. Volta, 1 - 24069 Cenate Sotto (BG) Italy Tel: +39 035 946 111 Fax: +39 035 945 270 E-mail: qualitymarks@gewiss.com

	 <p>+39 035 946 111 8.30 - 12.30 / 14.00 - 18.00 lunedì + venerdì - monday + friday</p>		<p>+39 035 946 260</p>	 <p>sat@gewiss.com www.gewiss.com</p>
--	---	---	-------------------------------	---