



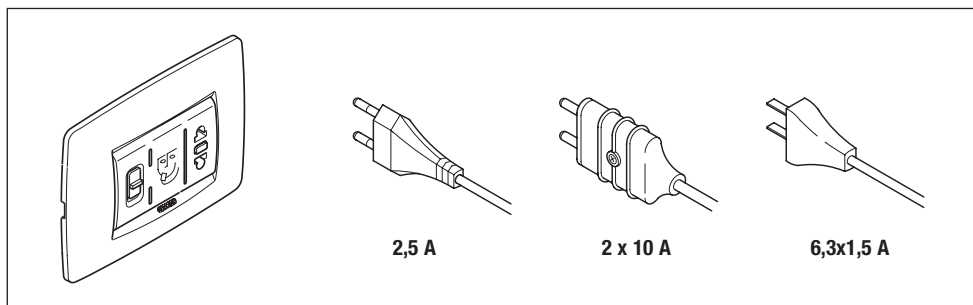
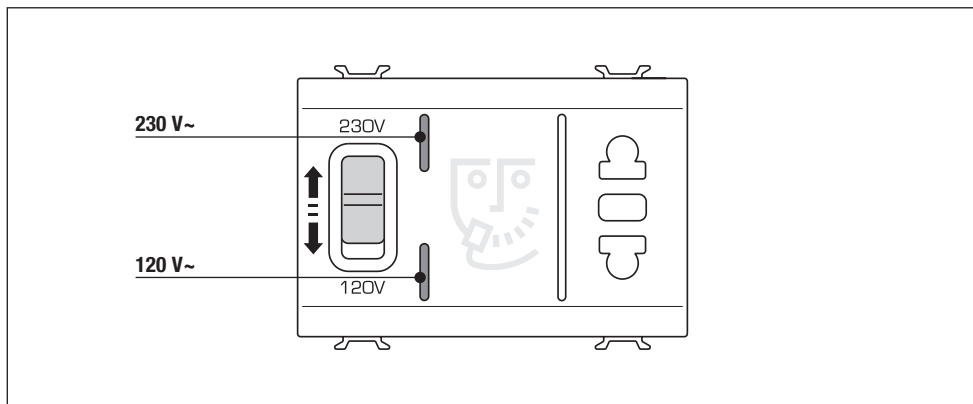
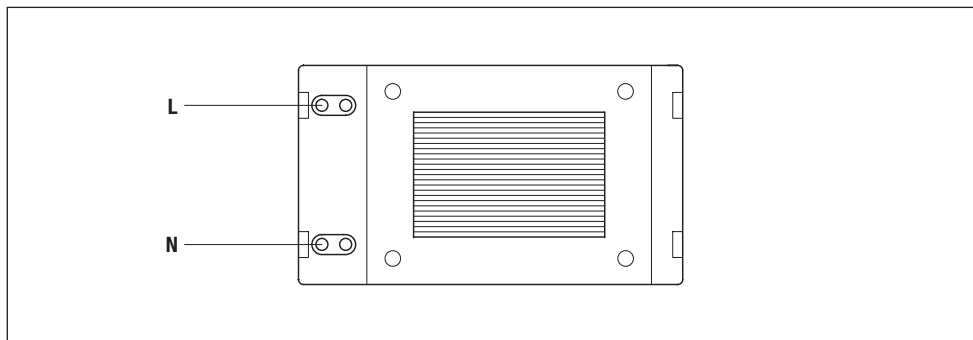
230 V - 50 Hz

**GW 10 331**

**GW 11 331**

**GW 12 331**

**GW 14 331**



**2,5 A**

**2 x 10 A**

**6,3x1,5 A**



**IT** Seguire le istruzioni e conservarle per la consegna all'utente finale. Evitare qualsiasi uso improprio, manomissioni e modifiche. Rispettare le vigenti norme sugli impianti - **AR** التزم بالارشادات الواردة في هذا التعليمات. تجنب أي سوء استخدام أو عبث أو إجراء تعديلات. التزم بالتعليمات الماراية فيما يتعلق بالإنظام - **BE** Притрымлівайцеся інструкцыі і захоўвайце бяспеку пры дастаўцы да канчатковага карыстальніка. Атрымаўшы інструкцыю і захавайце яе ў бяспечным месце для даставкі ім да канчатковага карыстальніка. **BG** Следвайте тези инструкции и ги съхранявайте на безопасно място до доставката им до крайния потребител. Избягвайте всякаква неправилна употреба, подправяне и изменения. Спазвайте действащите разпоредби относно системите - **CS** Postupujte podle instrukcí a uschovejte je za účelem dodávky koncovému uživateli. Vyvarujte se jakéhokoliv nesprávného použití, neoborné manipulace a úprav. Dodržujte aktuální platné předpisy týkající se těchto systémů - **DA** Følg anvisningerne og gem dem til videregivelse til slutbrugeren. Undgå enhver ukorrekt brug og ændringer. Undgå enhver ukorrekt brug og ændringer. Overhold de gældende regler for anlæggene - **DE** Befolgen Sie die Anweisungen und bewahren Sie diese für eine Weitergabe an den Endbenutzer auf. Unsachgemäßer Gebrauch, Manipulationen und Änderungen sind zu vermeiden. Beachten Sie die für die Anlagen geltenden einschlägigen Normen - **EL** Ακολουθήστε τις οδηγίες και φυλάξτε τις για να τις παραδώσετε στον τελικό χρήστη. Αποφύγετε κάθε ακατάλληλη χρήση, παρεμβάσεις και τροποποιήσεις. Τηρείτε τους ισχύοντες κανονισμούς στις εγκαταστάσεις - **EN** Follow the instructions and keep them safe for delivery to the end user. Avoid any misuse, tampering and modifications. Comply with the current regulations regarding the systems - **ES** Respetar las instrucciones y conservárlas para la entrega al usuario final. Evitar todo uso impropio, alteraciones u modificaciones. Respetar las normas vigentes sobre las instalaciones - **ET** Järgige juhiseid ja hoidke need lõppkasutaja tarvis ohutus kohas. Vältige väärkasutust, ümbertegemist ja muudatusi. Järgige süsteemide kohta kehtivaid määrusi - **FI** Noudata ohjeita ja säilytä ne laitteiden lopputkäyttäjälle luovuttamista varten. Vältä virheellistä käyttöä, laitteiston peukaloitintia ja muutosten tekemistä siihen. Noudata laitteistoja koskevia voimassa olevia säännöksiä - **FR** Observer les consignes et les conserver pour la livraison à l'utilisateur final. Éviter tout usage impropre, interventions illicites et modifications. Respecter les normes en vigueur sur les installations - **GA** Lean na treoracha agus coininnigh sábháilte iad ar mhaithe le bheith curtha ar aghaidh chuig an úsáideoir deiridh. Ná déan iad a mhí-úsáid, cuir isteach orthu ná iad a mhodhnú. Cloigh leis na rialacháin atá i bhfeidhm faoi láthair maidir leis na córais - **HR** Sljedite upute i čuvajte ih na sigurnom mako biste ih mogli isporučiti krajnjem korisniku. Izbjegavajte nepravilan način upotrebe, neovlašteno mijenjanje i izmjene. Pridržavajte se trenutno važećih propisa po pitanju sustava - **HU** Kövesse az utasításokat és őrizze meg azokat a végfelhasználónak történő átadásig. Kerülje a helytelen használatot, a változtatásokat és módosításokat. A rendszerre vonatkozó érvényben lévő szabályozásokkal összhangban járjon el. - **KK** Нусқауларды орындаңыз және оны түпкі пайдаланушыға жеткізу үшін қауіпсіз жерде сақтаңыз. Кез келген дұрыс пайдаланбауға, жасанды көшірмесін жасауға және қурылымын өзгертуге жол бермеңіз. Жүйелерге қатысты ағымдағы ережелерді ұстаныңыз - **LT** Laikykitės instrukcijų ir pasidėkite jas saugioje vietoje, kad galėtumėte perduoti galutiniam naudotojui. Venkite netinkamo naudojimo, neleistinų pakeitimų ir modifikacijų. Laikykitės galiojančių taisyklių, susijusių su sistemomis - **LV** Nemiet vērā instrukcijas un saglabāiet tās, lai nodotu tās gala lietotājam. Izvairieties no jebkādas ļaunprātīgas izmantošanas, viltošanas un modifikācijām. Rīkojieties saskaņā ar spēkā esošajiem noteikumiem, kas attiecas uz šo sistēmu - **MT** Segwi l-istruzzjonijiet u zommhom sikuri ghall-kunsinna lill-utent aħhari. Evita kwalunkwe uzu hażin, tbaħħis u modifika. Kun konformi mar-regolamenti attwali fir-rigward tas-sistemi - **NL** Volg de instructies en bewaar ze voor de aflevering aan de eindklant. Vermijd elk oneigenlijk gebruik, geselutel en wijzigingen. Neem de bestaende normen op de installaties in acht - **NO** Folg instruksene og oppbevare de for å overlevere de til sluttbrukeren. Unngå uegnet bruk, tuklinger eller endringer. Respekter normene som gjelder for anleggene - **PL** Postępować zgodnie z instrukcjami i przechowywać je zgodnie z zasadami bezpieczeństwa w celu dostarczenia do użytkownika końcowego. Nie dopuścić do użycia niezgodnego z przeznaczeniem, naruszenia ani wprowadzenia zmian. Przestrzegać przepisów obowiązujących obecnie w odniesieniu do systemów - **PT** Siga as instruções e guarde-as para entrega ao utilizador final. Evite qualquer uso indevido, violações e modificações. Cumpra com os regulamentos em vigor em matéria de sistemas - **RO** Respectați instrucțiunile și păstrați-le într-un loc sigur pentru a le putea înmâna în stare nealterată utilizatorului final. Evitați utilizarea necorespunzătoare și efectuarea de modificări. Respectați reglementările în vigoare privind sistemele - **RU** Соблюдайте требования инструкции, сохраняйте инструкцию для ее передачи конечному потребителю. Не допускайте ненадлежащего использования, вмешательства и изменений конструкции. Соблюдайте действующие правила эксплуатации электроустановок - **SK** Postupujte podľa inštrukcií a uschovajte ich na účel dodávky koncovému používateľovi. Vyvarujte se akéhokoľvek nesprávneho použitia, neodbornej manipulácie a úprav. Dodržiavajte aktuálne platné predpisy týkajúce sa týchto systémov - **SL** Upoštevejte navodila in jih skrbno hranite, da jih boste lahko predali končnemu uporabniku. Izogibajte se napačni uporabi, ponarejanju in kakršnim koli spremembam. Upošteвайте veljavne predpise o sistemih - **SV** Följ instruktionerna och förvara dem för överlämning till slutanvändaren. Undvik all slags olämplig användning, manipulering och ändringar. Respektera gällande lagstiftning för systemen - **TR** Talimatları takip edin ve son kullanıcıya teslim etmek üzere güvenli bir şekilde saklayın. Herhangi bir hatalı kullanımdan, kurcalamaktan ve deęişiklikler yapmaktan kaçının. Sistemlere ilişkin yürlürlükteki düzenlemelere uyun - **ZH** 遵循相关指示，并将其安全交付至最终用户手中。避免任何误用、篡改和修改。符合现行的系统相关规定

At sensi delle Decisioni e delle Direttive Europee applicabili, si informa che il responsabile dell'immissione del prodotto sul mercato Comunitario è:

According to the applicable Decisions and European Directives, the responsible for placing the apparatus on the Community market is:

GEWISS S.p.A. Via A.Volta, 1 IT-24069 Cenate Sotto (BG) Italy Tel: +39 035 946 111 Fax: +39 035 946 270 E-mail: qualitymarks@gewiss.com



+39 035 946 111  
8:30 - 12:30 / 14.00 - 18.00  
lunedì - venerdì - monday - friday



+39 035 946 260



sat@gewiss.com  
www.gewiss.com