

Code: 7778  
Collection: XILEMA  
Version: 00 Date:  
Brand: Ma&De

linea  
light  
group

Istruzioni per l'installazione  
Installation instructions  
Instrucciones para la instalaci3n  
Instructions pour l'installation  
Installationsanleitung

ATTENZIONE: la sicurezza dell'apparecchio è garantita solo con l'uso appropriato delle seguenti istruzioni; pertanto è necessario conservarle.

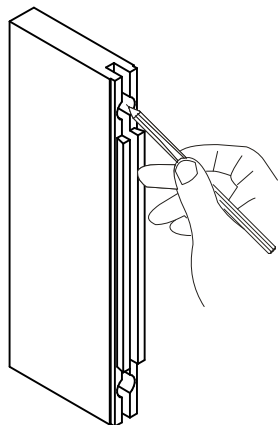
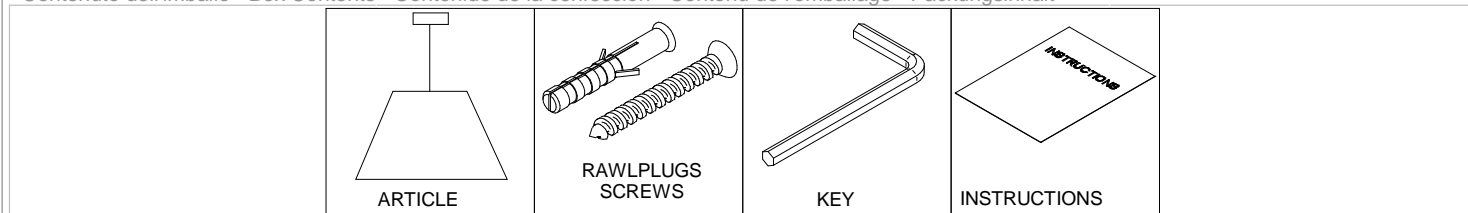
WARNING: the safety of this fixture is guaranteed only if you comply with these instructions; remember to conserve in a safe place.

ATENCION: la seguridad del aparato se garantiza solo cumpliendo cuidadosamente las siguientes instrucciones; por ello, es necesario conservarlas.

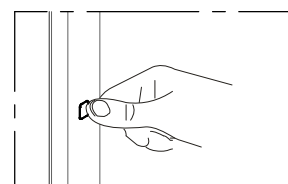
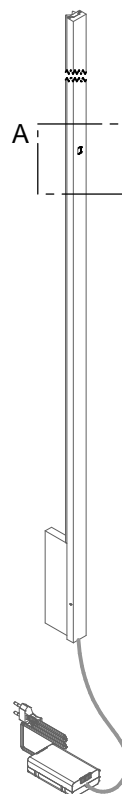
ATTENTION: la securite de l'appareil n'est garantie qu'en cas d'utilisation correcte des instructions suivantes; il faut par consequent les conserver.

ACHTUNG: die sicherheit des gerates wird nur durch sachgemasse befolgung nachstehender anweisungen gewahrleistet; ihre aufbewahrung ist deshalb sehr wichtig.

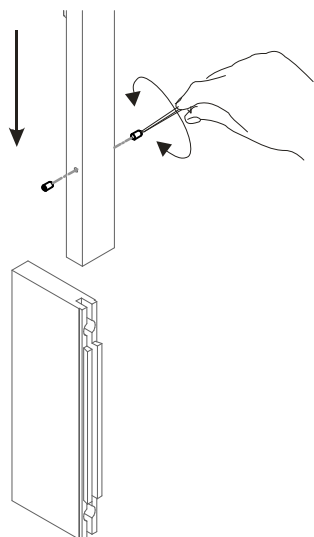
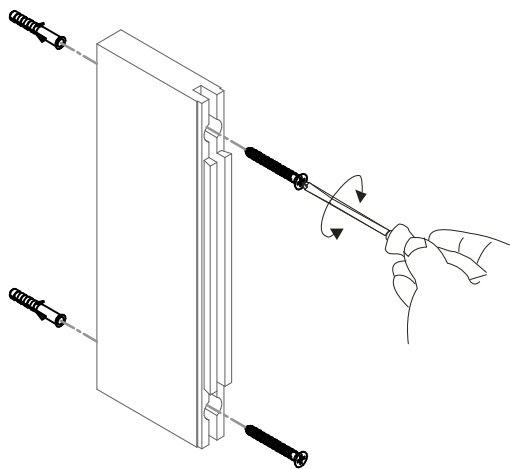
Contenuto dell'imballo - Box Contents - Contenido de la confecci3n - Contenu de l'emballage - Packungsinhalt



2



DETTAGLIO A



- Questa lampada è dotata di un pulsante touch che ha 2 funzioni:  
1. accensione / spegnimento con semplice sfioramento del pulsante.  
2. dimmerazione della luce mantenendo lo sfioramento per un tempo prolungato.

3. Per mantenere la memorizzazione, prima raggiungere l'intensità di luce desiderata, successivamente spegnere e riaccendere l'articolo utilizzando il touch.

- This lamp has a touch button with 2 functions:

1. briefly touch button to switch on/off.  
2. prolong touch to dim.  
3. Reach the desired luminous intensity and then switch off and on the article using the touch to store the setting.

- Cette lampe est dotée d'une touche touch ayant 2 fonctions :  
1. allumage / extinction par simple effleurement de la touche  
2. variation de lumière en maintenant l'effleurement pendant un temps prolongé

3. Pour garder la mémorisation, d'abord atteindre l'intensité de lumière désirée, puis éteindre et rallumer l'article en utilisant l'interrupteur tactile.

- Diese Lampe verfügt über eine Touch-Taste mit 2 Funktionen:  
1. Einschalten / Ausschalten durch einfaches Berühren der Taste.

2. Dimmen der Lichtstärke. Dazu die Taste länger berühren.  
3. Um die gespeicherten Daten beizubehalten, zuerst die gewünschte Lichtstärke erreichen und den Artikel anschließend mit dem Sensorschalter aus- und wieder einschalten.

- Esta lámpara está equipada con un botón táctil que tiene 2 funciones:

1. Encendido/apagado, rozando solamente el botón.

2. Dimeración de la luz rozando el botón durante un largo periodo de tiempo.

3. Para mantener la memorización primero hay que añadir la intensidad de luz deseada, después apagar y volver a encender el artículo utilizando el touch.