

Code: 6858
 Collection: MR.MAGOO
 Version:
 Brand: Linea Light



Istruzioni per l'installazione
 Installation instructions
 Instrucciones para la instalaci3n
 Instructions pour l'installation
 Installationsanleitung

ATTENZIONE: la sicurezza dell'apparecchio 3 garantita solo con l'uso appropriato delle seguenti istruzioni; pertanto 3 necessario conservarle.

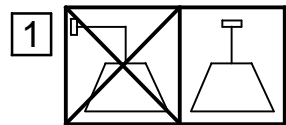
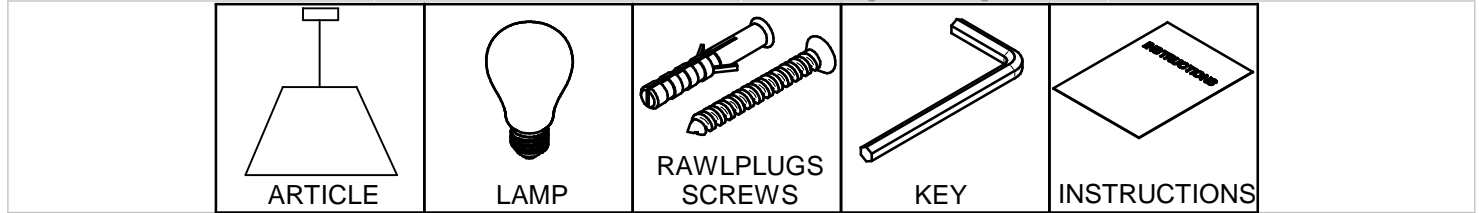
WARNING: the safety of this fixture is guaranteed only if you comply with these instructions; remember to conserve in a safe place.

ATENCIÓN: la seguridad del aparato se garantiza solo cumpliendo cuidadosamente las siguientes instrucciones; por ello, es necesario conservarlas.

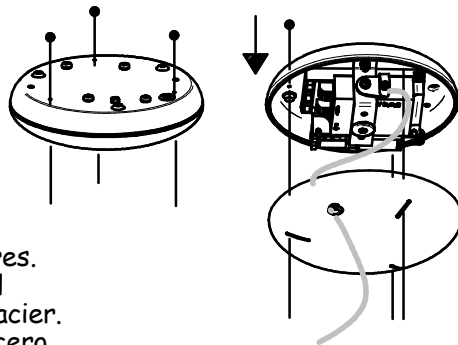
ATTENTION: la securite de l'appareil n'est garantie qu'en cas d'utilisation correcte des instructions suivantes; il faut par consequent les conserver.

ACHTUNG: die sicherheit des gerates wird nur durch sachgemasse befolgung nachstehender anweisungen gewahrleistet; ihre aufbewahrung ist deshalb sehr wichtig.

Contenuto dell'imballo - Box Contents - Contenido de la confecci3n - Contenu de l'emballage - Packungsinhalt

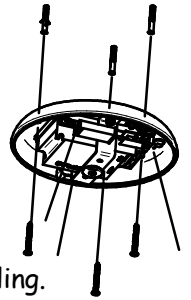


- 1
- Montaggio cavi acciaio.
 - Installation of steel wires.
 - Montage der Stahlkabel
 - Montage des câbles en acier.
 - Montaje de cables de acero.



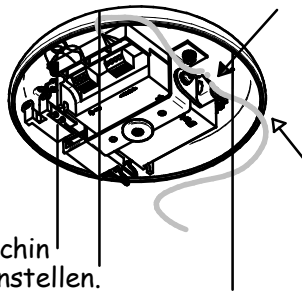
2

- Fissare la staffa sul soffitto.
- Have the backplate fixed on the ceiling.
- Fixer l'3trier sur le plafond.
- Den steigbuegel an die decke befestigen.
- Fijar el estribo al techo.

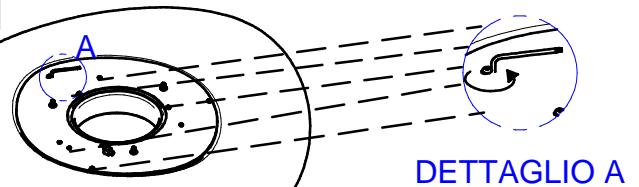


3

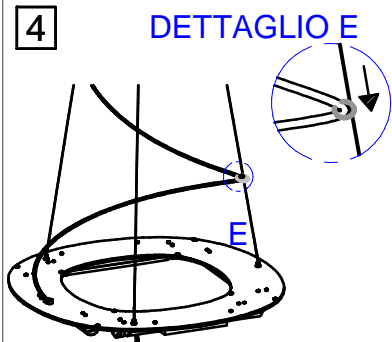
- Svitare il grano e regolare la lunghezza dei cavi.
- Unscrew the screw adjusting the length of cables.
- D3visser l'ecrou et regler la longueur des cables.
- Laenge der stromkabel am baldachin mit mitgeliefertem schlussel einstellen.
- Desatornillar el tornillo prisionero e arreglar el largo de los cables.



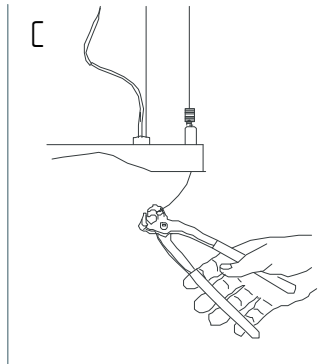
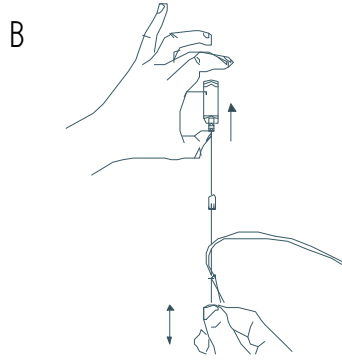
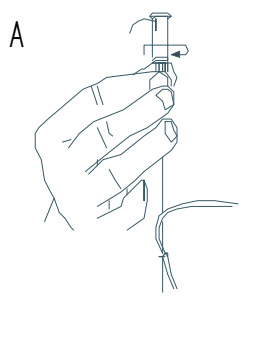
4



- Svitare le viti indicate.
- Unscrew the specified screws.
- D3visser les vis indiqu3es.
- Die angegebenen schrauben l3sen.
- Desenroscar los tornillos indicados.



- 4
- Montaggio cavi acciaio su cavo alimentazione
 - Installation of steel wires on power supply cables
 - Montage der Stahlkabel am Stromkabel
 - Montage des câbles en acier sur le câle d'alimentation
 - Montaje de cables de acero en cable de alimentaci3n.



- Per regolare il cavo d'acciaio, svitare la boccoletta e premere sul perno
- To regulate the iron cable, unscrew the metal part pressing the button
- Pour regler le cable d'acier, devisser lebout et appuyer sur le pivot
- Laenge der haltseile einstellen huelse heraus drehen/eaenge einstellen und wieder befestigen
- Para regular el cable de acero, desatornillar el casquillo y apretar el perno

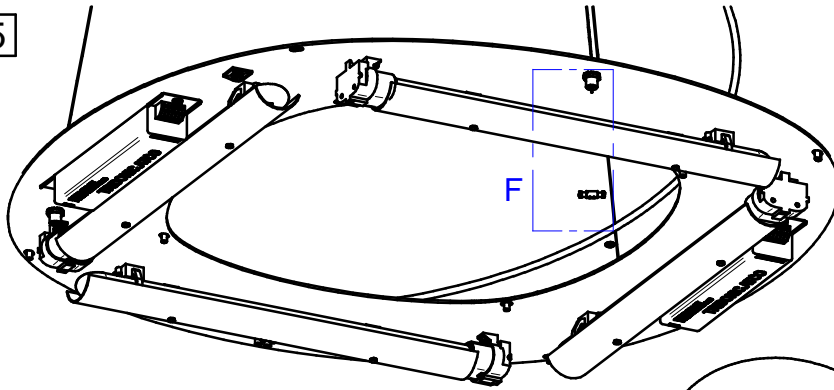
- Tagliare il cavo d'acciaio della lunghezza desiderata
- Cut the stainless steel cord to the required length
- Couper le cable d'acier selon la longueur desir3e
- Das drahtseil auf die gewuenschte laenge schneiden
- Cortar el cable segun voluntad

Code: 6858
Collection: MR.MAGOO
Version:
Brand: Linea Light

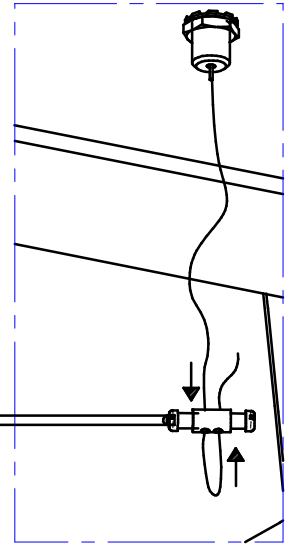
linea
light
group

Istruzioni per l'installazione
Installation instructions
Instrucciones para la instalación
Instructions pour l'installation
Installationsanleitung

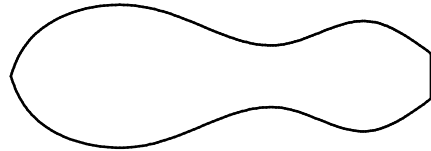
5



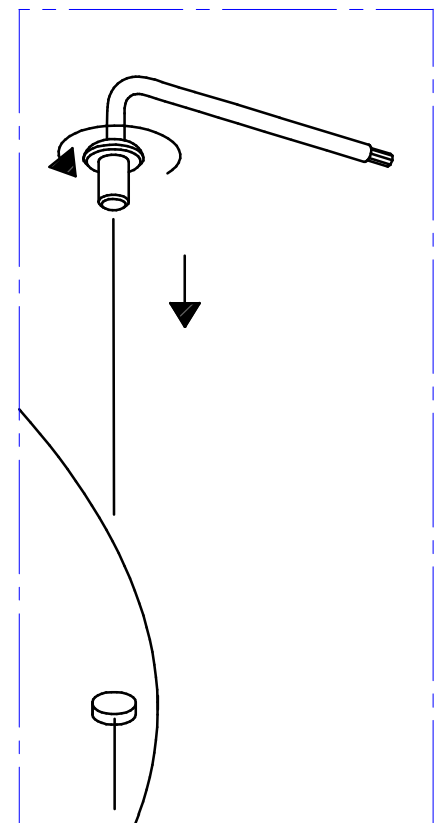
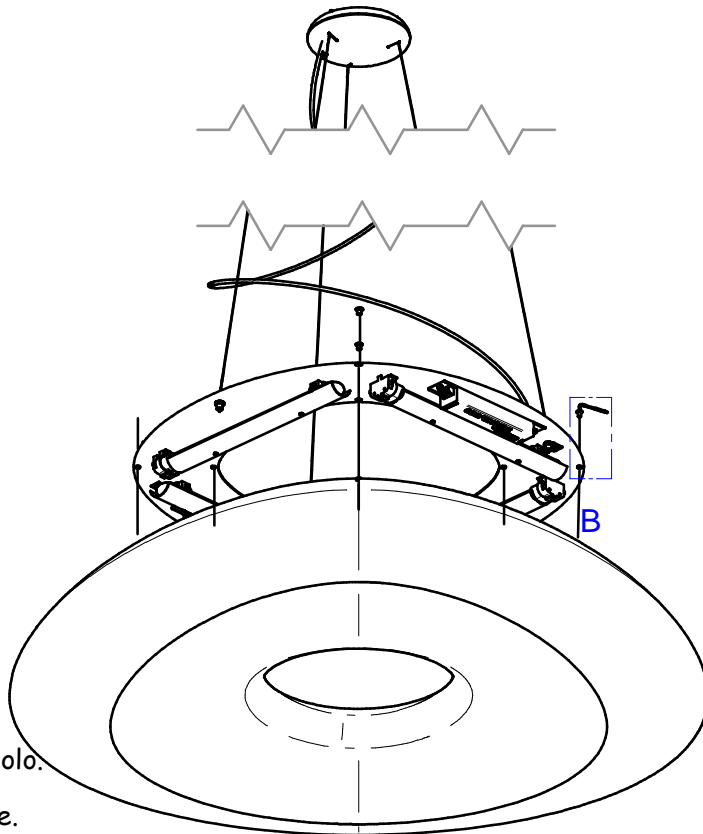
DETTAGLIO F



- Fissaggio sicuro cavo acciaio
- Installation of safety catch on steel wire
- Befestigung der Sicherung am Stahlkabel
- Fixation du dispositif de sécurité au câble en acier
- Fijación del seguro en el cable de acero.



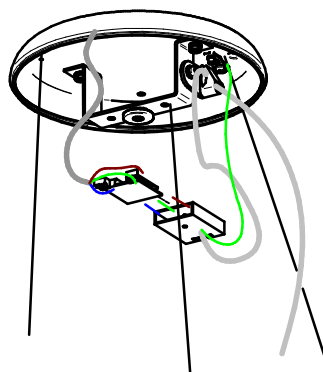
6



- Fissaggio dell'articolo.
- Fix the article.
- Fixation de l'article.
- Die Leuchte befestigen.
- Fijación del artículo.

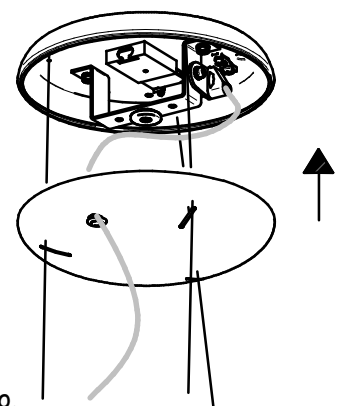
DETTAGLIO B

7



- Cablaggio articolo.
- Wire the article.
- Câblage de l'article.
- Die Leuchte verkabeln.
- Cablear el artículo.

8



- Fissaggio dell'articolo alla staffa.
- Mounting of item to ceiling backplate.
- Fixation de l'article au etrier.
- Befestigung des artikels an den i bugel.
- Fijaje del artículo al estribo.

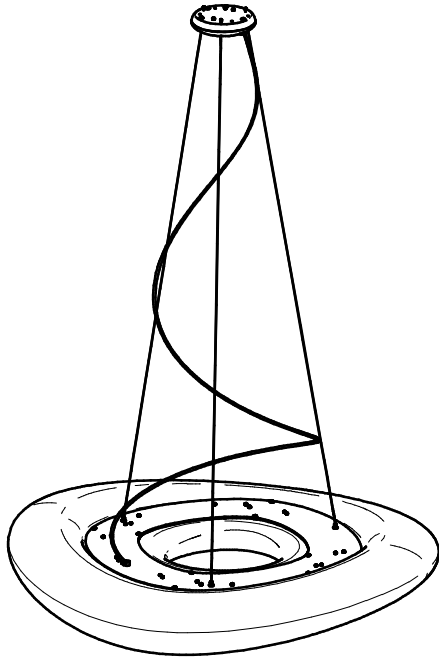
Code: 6858
Collection: MR.MAGOO
Version:
Brand: Linea Light



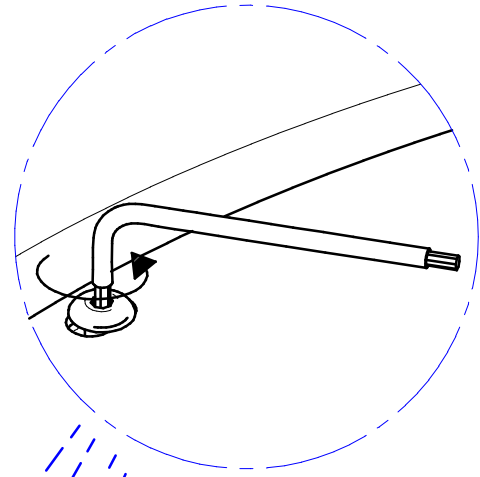
Istruzioni per l'installazione
Installation instructions
Instrucciones para la instalaci3n
Instructions pour l'installation
Installationsanleitung

- Istruzioni sostituzione lampadina.
- Light bulb replacement instructions.
- Instructions pour le changement de l'ampoule.
- Anweisungen zum auswechseln vom Leuchtmittel.
- Instrucciones para sustituir la bombilla.

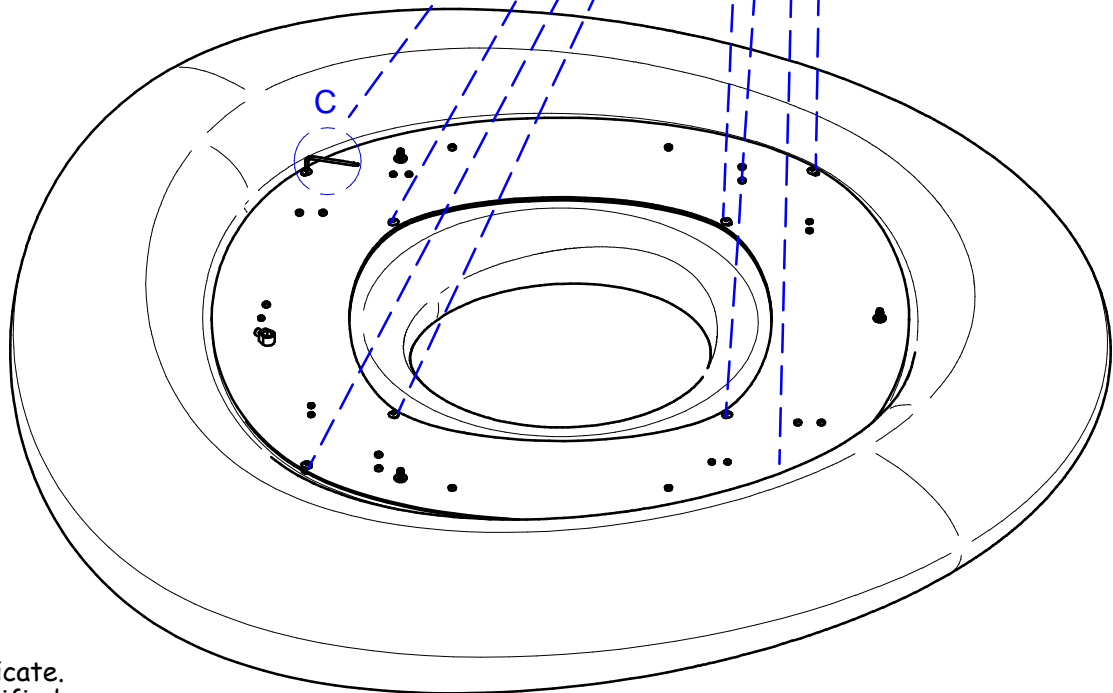
1



DETTAGLIO C



2



- Svitare le viti indicate.
- Unscrew the specified screws.
- D3visser les vis indiqu3es.
- Die angegebenen Schrauben l3sen.
- Desenroscar los tornillos indicados.

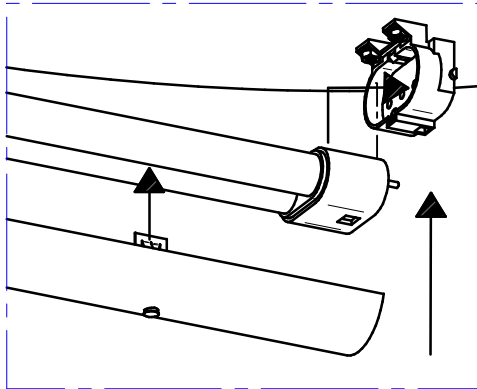
Code: 6858
Collection: MR.MAGOO
Version:
Brand: Linea Light



Istruzioni per l'installazione
Installation instructions
Instrucciones para la instalaci3n
Instructions pour l'installation
Installationsanleitung

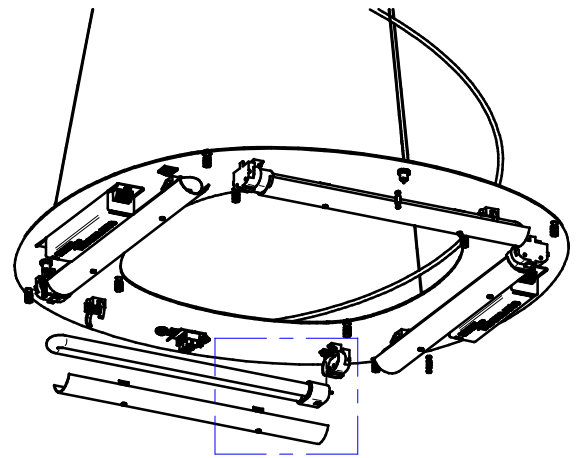
- Istruzioni sostituzione lampadina.
- Light bulb replacement instructions.
- Instructions pour le changement de l'ampoule.
- Anweisungen zum auswechseln vom Leuchtmittel.
- Instrucciones para sustituir la bombilla.

3



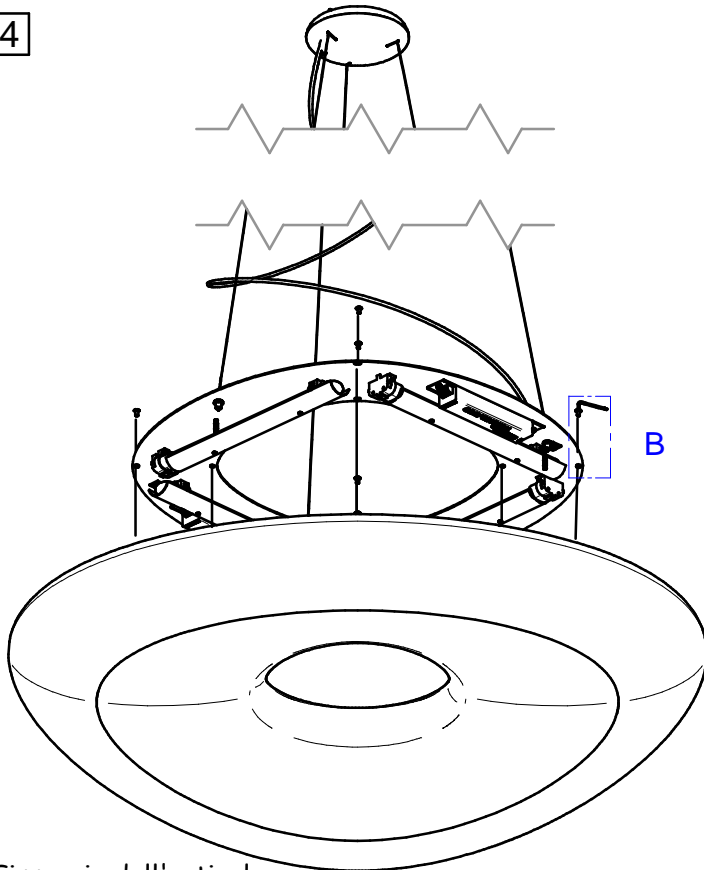
DETTAGLIO D

- Sostituire la lampadina.
- Light bulb replacement.
- Cangement de l'ampoule.
- Auswechseln vom Leuchtmittel.
- Sustituir la bombilla.



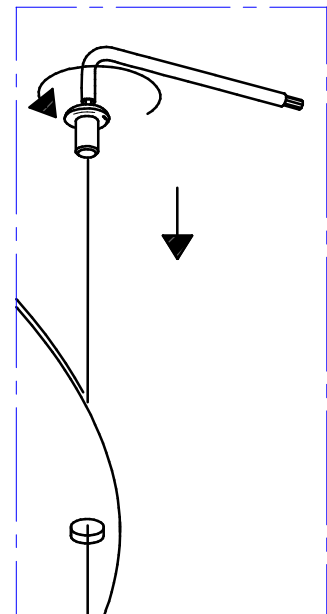
D

4



B

- Fissaggio dell'articolo.
- Fix the article.
- Fixation de l'article.
- Die Leuchte befestigen.
- Fijaci3n del art3culo.



DETTAGLIO B