

| ARTICOLO ITEM ARTICLE ARTIKEL ARTICULO ARTIKEL ARTIGO | TENSIONE VOLTAGE TENSION SPANNUNG TENSION SPANNING TENSÃO | TIPO E POTENZA DI LAMPADA TYPE AND POWER OF BULB TYPE ET PUISSANCE DEL'AMPOULE TYP UND LAMPENSTÄRKE TIPO E POTENCIA DE LA LAMPARA LAMPATYPE EN VERMOGEN TIPO E POTÊNCIA DE LÂMPADA | DIAMETRO DEL FORO DIAMETER OF THE HOLE Ø EINBAUÖFFNUNG DIAMETRO DEL ORIFICIO Ø VAN DE OPENING DIAMETRO DO FURO | PROFONDITÀ INCASSO HEIGHT PROFONDEUR ENCASTREMENT EINBAUTIEFE PROFUNDIDADE ENCASTRE HOOGTE PROFUNDIDADE DE ENCAIXE |
|---|---|--|---|--|
| 243-24 | 900 mA | LED 33 W | 126 mm | 150 mm |
| 243-25 | 900 mA | LED 33 W | | |
| | 1050 mA | LED 38 W | | |

Gruppo di Rischio 1 secondo norma EN 62471:2008 - IEC/TR62778
Risk Group 1 in accordance with EN 62471:2008 - IEC/TR62778
Groupe de Risque 1 selon la Norme EN 62471:2008 - IEC/TR62778
Gefahrgruppe 1 nach der Norm EN 62471:2008 - IEC/TR62778
Grupo de riesgo 1 según la Norma EN 62471:2008 - IEC/TR62778
Risiko groep 1 in conformiteit Richtlijn EN 62471:2008 - IEC/TR62778
Grupo de risco 1 de acordo com norma EN 62471:2008 - IEC/TR62778
Grupa ryzyko 1 zgodnie z norma EN 62471:2008 - IEC/TR62778



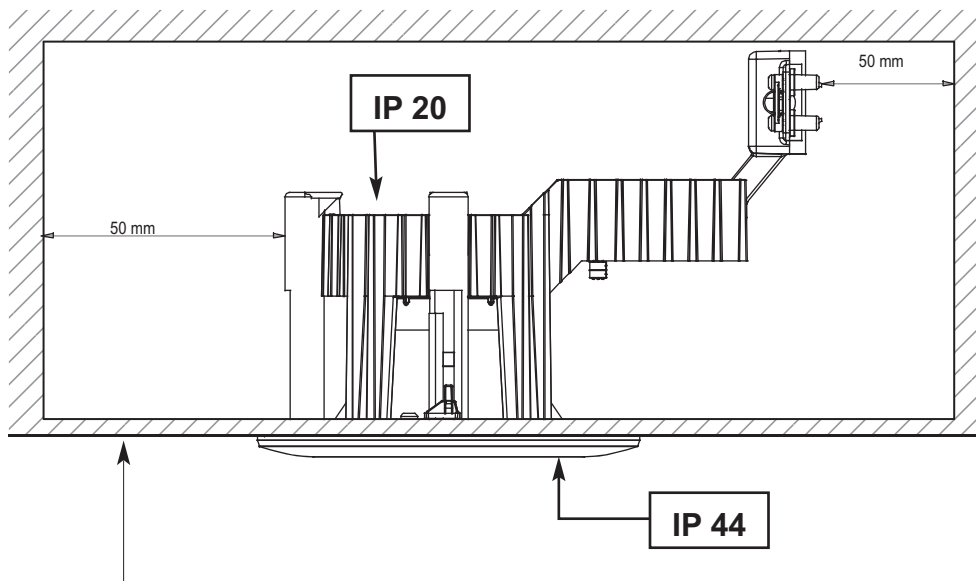
Apparecchio adatto al montaggio su superfici normalmente infiammabili
Luminaires suitable for mounting on normally flammable surfaces
Appareil indiqué pour le montage sur des surfaces normalement inflammables
Leuchte geeignet zur Montage in normal entflammbaren Flächen
Aparato apto por el montaje sobre superficies normalmente inflamables
Apparaat geschikt voor de montage op normaal brandbare oppervlakken
Aparelho apto para a montagem em superfícies normalmente inflamáveis
Urządzenie nadające się do montażu na powierzchniach normalnie nie palnych



L'apparecchio non deve, in alcuna circostanza, essere coperto con materiale isolante o similare
Never cover the luminaire with any kind of insulating material
L'appareil ne doit jamais être couvert par aucun type de matériel isolateur
Der Strahler darf unten keinem Umstand mit Isolierstoff oder ähnlichem Stoff bedeckt werden
El aparato no debe en ninguna circunstancia estar cubierto con material aislador o similar
Het apparaat mag onder geen enkel beding bedekt zijn door isolerend of gelijksoortig materiaal
O aparelho não deve absolutamente ser coberto com material isolante ou parecido.
Urządzenie w żadnych okolicznościach nie może być zakryte materiałem izolującym lub podobnym

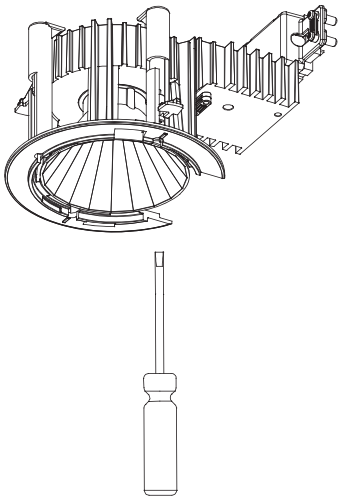
| I | UK | F | D | E | NL | P |
|--|--|---|---|--|--|---|
| <p>MONTAGGIO</p> <p>All'interno del controsoffitto si deve assicurare un minimo di 50 mm d'aria tra l'ingombro massimo del faretto e le pareti verticali come da figura 1.</p> <p>Utilizzare un trasformatore di sicurezza per LED a corrente costante:</p> <ul style="list-style-type: none"> • 900 mA 36 W Vout max 60V • 1050 mA 42 W Vout max 60V <p>Prestare attenzione alla polarità (+ -)</p> <p>Inserire l'apparecchio seguendo le indicazioni di figura 2-3-4-5-6.</p> <p>Per un corretto funzionamento del prodotto non toccare e non pulire il LED e la parabola.</p> <p>Conservare questo foglio istruzioni.</p> <p>Interventi sull'impianto elettrico sono consentiti solo a personale qualificato legalmente riconosciuto.</p> <p>Apportare modifiche, installare/utilizzare il prodotto in modo diverso da quanto prescritto, comporta la perdita delle caratteristiche tecniche/meccaniche, di conseguenza la decadenza della garanzia, e decliniamo ogni responsabilità.</p> | <p>ASSEMBLY</p> <p>Keep a min. 50 mm. distance between the max. overall dimensions of the fixture and the inner surfaces inside the false ceiling, as from picture 1.</p> <p>Use a safety transformer for LED constant current:</p> <ul style="list-style-type: none"> • 900 mA 36 W Vout max 60V • 1050 mA 42 W Vout max 60V <p>Pay attention to the polarity (+ -)</p> <p>Install the fitting following the instructions for pictures 2-3-4-5-6.</p> <p>For proper operation of the product do not touch and do not clean the LEDs and the reflector.</p> <p>Keep this directive!</p> <p>All fittings must be connected by a qualified electrician.</p> <p>Bringing modifications as well as installing/using the product other than required, involves the loss of technical/mechanical features, consequently voiding the warranty, and we do not assume any liability.</p> | <p>INSTALLATION</p> <p>A l'intérieur du faux plafond on doit assurer min. 50 mm. de distance entre les dimensions maximales du spot et les surfaces verticales comme dans la figure 1.</p> <p>Utiliser un transformateur de sécurité pour LED à courant constant:</p> <ul style="list-style-type: none"> • 900 mA 36 W Vout max 60V • 1050 mA 42 W Vout max 60V <p>Faites attention à la polarité (+ -)</p> <p>Insérer l'appareil, suivant les indications des figures 2-3-4-5-6.</p> <p>Pour un bon fonctionnement du produit ne se touchez pas et ne nettoyez pas la LED et le réflecteur.</p> <p>Garder cette notice de montage.</p> <p>Toute intervention sur l'installation électrique est consentie seulement à des électriciens qualifiés.</p> <p>Apporter des modifications, aussi bien qu'installer/utiliser le produit d'une façon différente de ce qui est indiqué, implique la perte des caractéristiques techniques/mécaniques, par conséquent l'annulation de la garantie, et nous déclinons toute responsabilité.</p> | <p>MONTAGE</p> <p>Innerhalb der Hängendecke muß man mindestens 50 mm. Entfernung zwischen den Außenmaßen des Spots und der senkrechten Wände versichern, wie aus Bild 1.</p> <p>Verwenden Sie einen Sicherheits-Transformator für LED-Konstantstrom:</p> <ul style="list-style-type: none"> • 900 mA 36 W Vout max 60V • 1050 mA 42 W Vout max 60V <p>Achten Sie auf die Polarität (+ -)</p> <p>Montieren Sie die Einbauleuchte nach der Anleitungen von Bild 2-3-4-5-6.</p> <p>Für den ordnungsgemäßen Betrieb des Produkts nicht berühren und nicht sauber die LEDs und den Reflektor.</p> <p>Anleitung aufheben.</p> <p>Eingriffe in die Elektroanlage ist nur rechtlich qualifiziertem Fachpersonal erlaubt.</p> <p>Ändern Sie, oder installieren/benutzen Sie das Produkt anders als verschrieben, beinhaltet den Verlust von technischen/mechanischen Eigenschaften, damit die Garantie erlischt, und wir lehnen jede Haftung.</p> | <p>MONTAJE</p> <p>En el interior del techo debe asegurarse un mínimo de 50 mm. de aire entre el aparato y las paredes verticales como en la figura 1.</p> <p>Utilice un transformador de seguridad para el LED de corriente constante:</p> <ul style="list-style-type: none"> • 900 mA 36 W Vout max 60V • 1050 mA 42 W Vout max 60V <p>Preste atención a la polaridad (+ -)</p> <p>Encajar el aparato siguiendo las indicaciones de la figura 2-3-4-5-6.</p> <p>Para un correcto funcionamiento del producto no se debe tocar y no limpiar el LED y el reflector.</p> <p>Conservar esta hoja de instrucciones</p> <p>Está permitido intervenir sobre la instalación eléctrica solamente a personal competente legalmente reconocido.</p> <p>Modificar, instalar/usar el producto que no sea como prescrito, implica la pérdida de las características técnicas/mecánicas, por tanto se invalida la garantía y no nos asumimos ninguna responsabilidad.</p> | <p>MONTAGE</p> <p>Houd een min. 50 mm. afstand tussen de maximale afmetingen van het armatuur en de binnenste oppervlakken in het vals plafond, vanaf foto 1.</p> <p>Gebruik een veiligheids-transformator voor LED constante stroom:</p> <ul style="list-style-type: none"> • 900 mA 36 W Vout max 60V • 1050 mA 42 W Vout max 60V <p>Let op de polariteit (+ -)</p> <p>Installeer de montage volgens de instructies voor foto's 2-3-4-5-6.</p> <p>Voor een goede werking van het product niet aanraken en niet het reinigen van de LED's en de reflector.</p> <p>Bewaar deze richtlijn!</p> <p>Alle armaturen moeten worden aangesloten door een erkend installateur.</p> <p>Het brengen van wijzigingen evenals het installeren / gebruik van de anders dan noodzakelijk product, houdt het verlies van technische / mechanische eigenschappen, dus vervallen van de garantie, en we hebben geen enkele aansprakelijkheid.</p> | <p>ASSEMBLEIA</p> <p>Mantenha um min. 50 mm. distância entre as dimensões máximas gerais do equipamento e as superfícies internas dentro do tecto falso, a partir de foto 1.</p> <p>Use um transformador de segurança para o LED de corrente constante:</p> <ul style="list-style-type: none"> • 900 mA 36 W Vout max 60V • 1050 mA 42 W Vout max 60V <p>Preste atenção à polaridade (+ -)</p> <p>Instale a conexão seguindo as instruções para fotos 2-3-4-5-6.</p> <p>Para o funcionamento adequado do produto não toque e não limpar os LEDs eo refletor.</p> <p>Mantenha esta directiva!</p> <p>Todos os acessórios devem ser ligados por um electricista qualificado.</p> <p>Modificar, instalar / usar o produto de forma diferente da forma prescrita, que envolve a perda de características técnicas / mecânica, portanto, invalida a garantia e não assumimos qualquer responsabilidade.</p> |

①

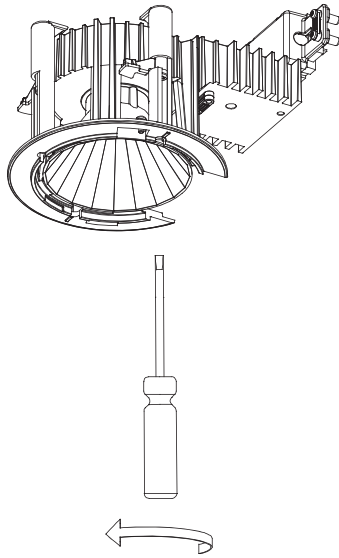


Il grado di protezione è valido solo se le superfici dei controsoffitti sono chiuse - The protection degree is considered only for installation in a false ceiling with closed surfaces - Le gré de protection est valable seulement pour installation dans un faux plafond avec surfaces fermées - Der Schutzgrad ist nur gültig, wenn die Flächen der falschen Decke geschlossen sind - El grado de protección es válido, sólo si las superficies del falso techo son cerradas - De beschermingsgraad is alleen geldig als de oppervlakken van de verlaagde plafonds gesloten zijn - A protecção é válida somente se as superfícies do contrateito estão fechadas - Stopień ochrony jest ważny tylko, jeżeli powierzchnie podwieszanego sufitu są zamknięte.

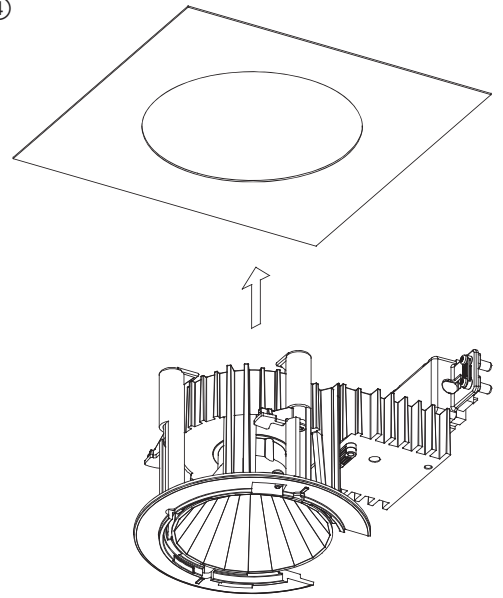
②



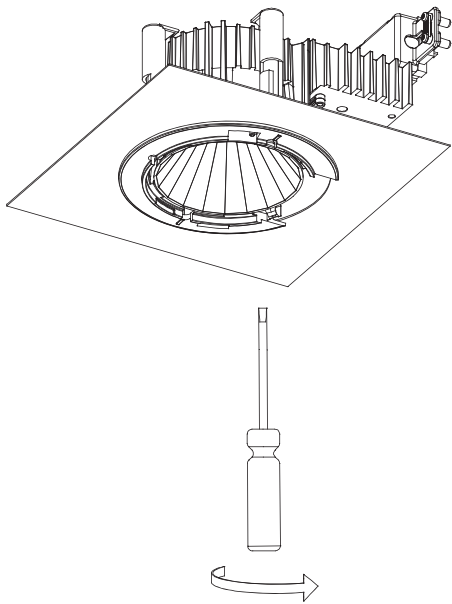
③



④



⑤



⑥

