

Code: 14993  
Collection: OUTDOOR  
Version: 00  
Brand: Manàmanà / /



Istruzioni per l'installazione  
Installation instructions  
Instrucciones para la instalación  
Instructions pour l'installation  
Installationsanleitung

ATTENZIONE: la sicurezza dell'apparecchio è garantita solo con l'uso appropriato delle seguenti istruzioni; pertanto è necessario conservarle.

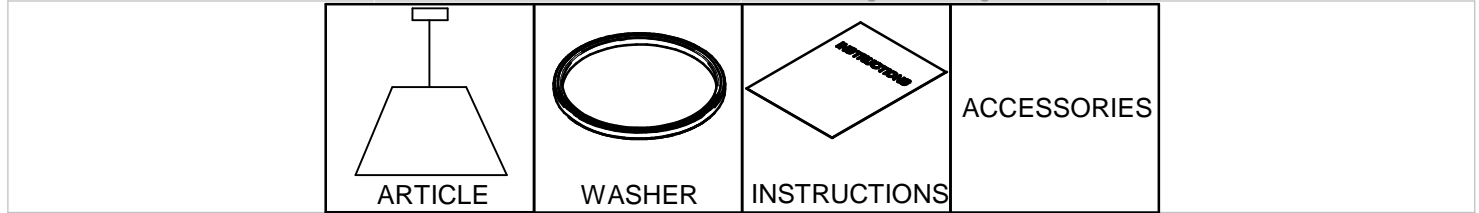
WARNING: the safety of this fixture is guaranteed only if you comply with these instructions; remember to conserve in a safe place.

ATENCIÓN: la seguridad del aparato se garantiza solo cumpliendo cuidadosamente las siguientes instrucciones; por ello, es necesario conservarlas.

ATTENTION: la sécurité de l'appareil n'est garantie qu'en cas d'utilisation correcte des instructions suivantes; il faut par conséquent les conserver.

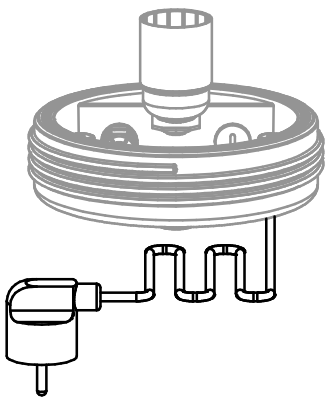
ACHTUNG: die Sicherheit des Gerätes wird nur durch sachgemasse Befolgung nachstehender Anweisungen gewährleistet; ihre Aufbewahrung ist deshalb sehr wichtig.

Contenuto dell'imballo - Box Contents - Contenido de la confección - Contenu de l'emballage - Packungsinhalt



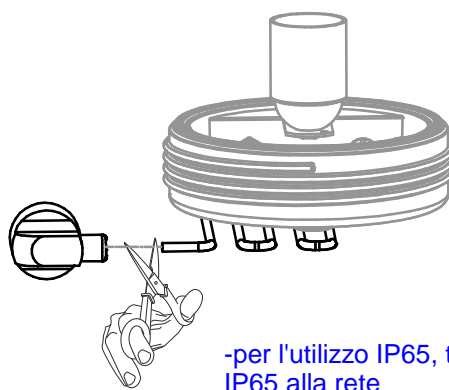
1

IP44

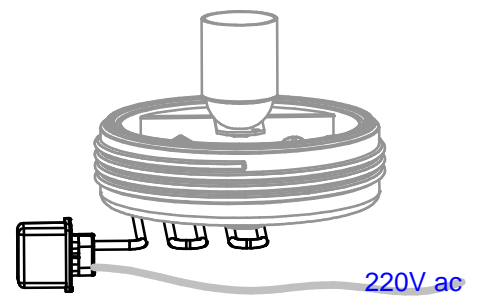


2

IP65



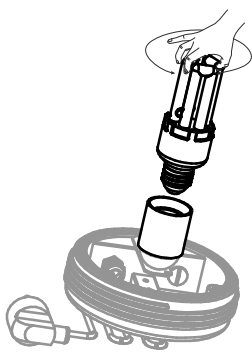
3



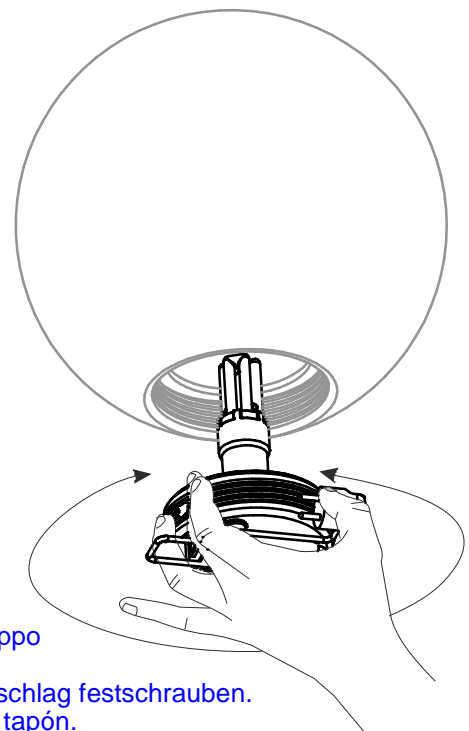
ATTENZIONE: -per avere l'articolo in IP44 usare il cablaggio in dotazione.  
N.B.: -use cables supplied to have an IP44 item.  
ACHTUNG: - Für die Schutzart IP44 der Leuchte kann das mitgelieferte Kabel verwendet werden.  
ATENCIÓN: -para clasificar el artículo en IP44, use el cableado de la dotación.  
ATTENTION: - pour avoir l'article en IP44, utiliser le câblage fourni.

-per l'utilizzo IP65, tagliare la spina IP44 e cablare con morsetto IP65 alla rete  
-For IP65 rating, cut IP44 plug and carryout wiring to the mains using IP65 clamp.  
-Für Gebrauch mit Schutzart IP65 den Stecker IP44 abschneiden und mit einer Klemme IP65 am Netz verkabeln.  
-Para la utilización con el grado de protección IP65, corte la clavija IP44 y haga el cableado con el borne IP65 en la red.  
-Pour l'indice d'utilisation IP65, couper la fiche IP44 et câbler avec une borne IP65 au réseau.

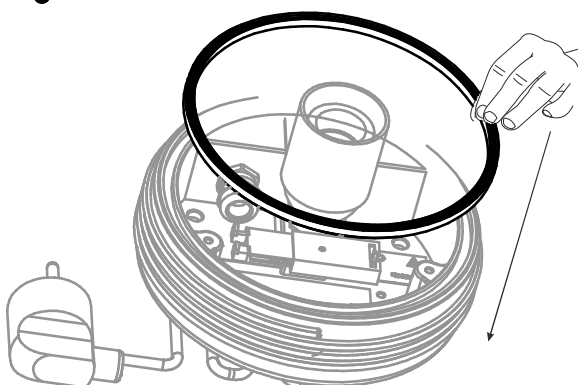
4



6



5

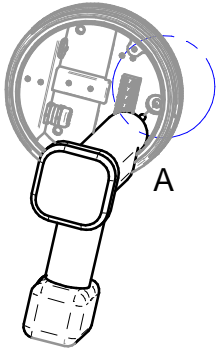


- avvitare energicamente il tappo  
- Tightly screw the end cap  
- Den Verschluss bis zum Anschlag festschrauben.  
- Enrosque energicamente el tapón.  
- Visser énergiquement le bouchon

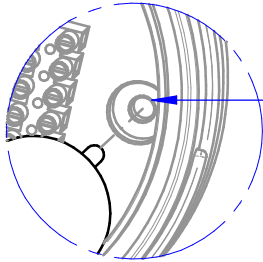
Code: 14993  
 Collection: OUTDOOR  
 Version: 00  
 Brand: Manàmanà / /



Istruzioni per l'installazione  
 Installation instructions  
 Instrucciones para la instalación  
 Instructions pour l'installation  
 Installationsanleitung

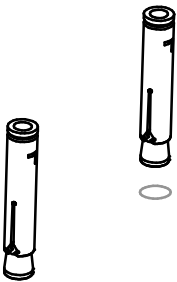
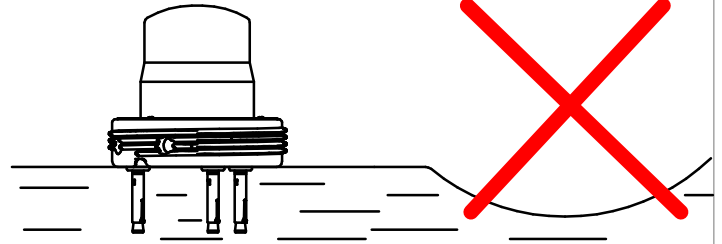


DETTAGLIO A

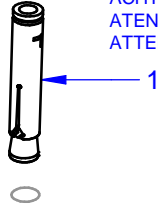


FORATURA

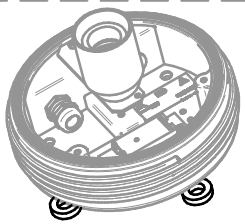
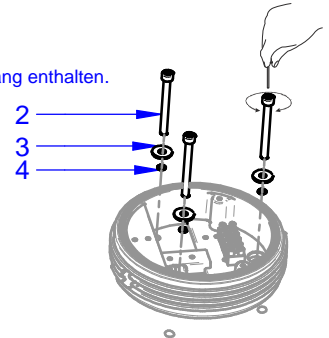
- non installare l'articolo su avvallamenti
- install on flat surfaces only
- ne pas installer l'article sur des creux
- die lampe nicht auf unebenem Untergrund aufstellen
- no instalar el artículo en hundimientos



ATTENZIONE: accessori per fissaggio non inclusi  
 N.B.: mounting accessories not included  
 ACHTUNG: Die für die Befestigung erforderlichen Teile sind nicht im Lieferumfang enthalten.  
 ATENCIÓN: accesorios para fijación no incluidos.  
 ATTENTION: accessoires pour la fixation non compris



- 1- tasselli TOP INOX A4 M6
- 2- vite TCEI A4 M6
- 3- rondella piana per foro M6
- 4- O-ring



ATT: incluso - N.B.: included - ACHTUNG: Inbegriffen. - ATENCIÓN: incluido - ATTENTION: compris

- Per il fissaggio a terra del tappo, usare le rondelle adatte al diffusore in uso (vedi scheda tecnica)
- To mount end cap on the ground use washers suitable for the type of diffuser (see technical sheet)
- Zur Befestigung vom Verschluss am Boden Unterlegscheiben verwenden, die für den verwendeten Lampenschirm geeignet sind (siehe Datenblatt)
- Use las arandelas aptas para el difusor en uso (véase la ficha técnica) para fijar el tapón en el suelo.
- Pour la fixation au sol du bouchon, utiliser les rondelles adaptées au diffuseur employé (voir la fiche technique)

modalità di fissaggio -

<p>h 5mm</p> <p>Flower pouff</p>	<p>h 5mm</p> <p>Flower pot 800</p>	<p>h 5mm</p> <p>Flower table</p>
<p>h 5mm</p> <p>baby Maya</p>	<p>h 10mm</p> <p>mini Maya</p>	<p>h 5mm</p> <p>Maya</p>
<p>diam. 380 diam. 550</p> <p>OH! family</p>	<p>h 10mm</p> <p>OHPS! family</p>	<p>h 10mm</p> <p>Boteri family</p>
<p>Cloè</p>		

Code: 14993  
 Collection: OUTDOOR  
 Version: 00  
 Brand: Manàmanà / /



Istruzioni per l'installazione  
 Installation instructions  
 Instrucciones para la instalación  
 Instructions pour l'installation  
 Installationsanleitung

- WATTAGGI MASSIMI LAMPADINE - LAMP MAXIMUM WATTAGES - MAXIMALE WATTZAHL LEUCHTMITTEL  
 - WATAJE MÁXIMO LÁMPARAS - WATTAGES MAXIMAUX AMPOULES

	OH! Ø 380		OH! Ø 550		OH! Ø 750
	42 W Energy Saver		42 W Energy Saver		52 W Energy Saver
	20 W Low Consumption		30 W Low Consumption		30 W Low Consumption
	OH! Ø 1150		FLOWER POT Ø 800		FLOWER TABLE
	70 W Energy Saver		52 W Energy Saver		52 W Energy Saver
	30 W Low Consumption		30 W Low Consumption		30 W Low Consumption
	FLOWER SEAT POUFF		MAYA BABY 600*600 H500		MAYA MINI 350*350 H300
	28 W Energy Saver		42 W Energy Saver		28 W Energy Saver
	14 W Low Consumption		20 W Low Consumption		14 W Low Consumption
	MAYA		OHPS Ø 750		OHPS! Ø 500
	42 W Energy Saver		42 W Energy Saver		28 W Energy Saver
	20 W Low Consumption		24 W Low Consumption		14 W Low Consumption
	CLOE'		BOTERI H 1100		BOTERI H 850
	42 W Energy Saver		42 W Energy Saver		42 W Energy Saver
	30 W Low Consumption		30 W Low Consumption		30 W Low Consumption