

Code: 14930...

Collection: OUT

Version: 00



Istruzioni per l'installazione
Installation instructions
Instrucciones para la instalación
Instructions pour l'installation
Installationsanleitung

ATTENZIONE: la sicurezza dell'apparecchio è garantita solo con l'uso appropriato delle seguenti istruzioni; pertanto è necessario conservarle.

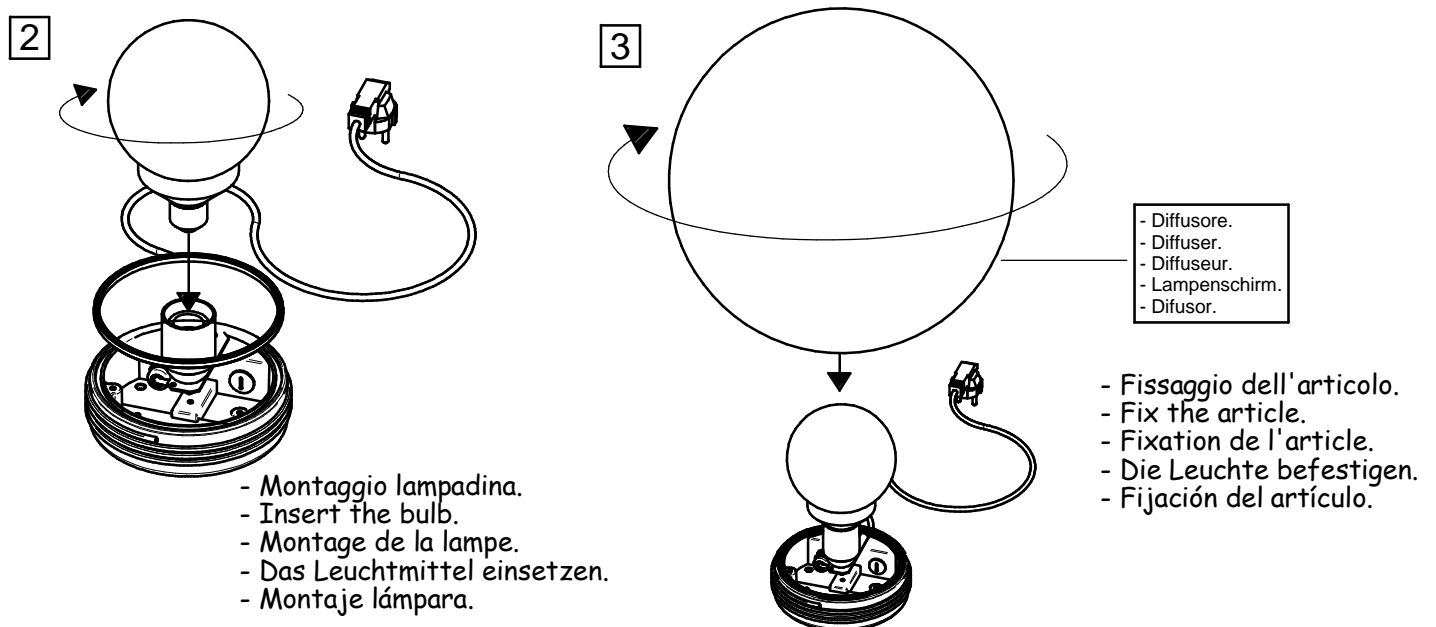
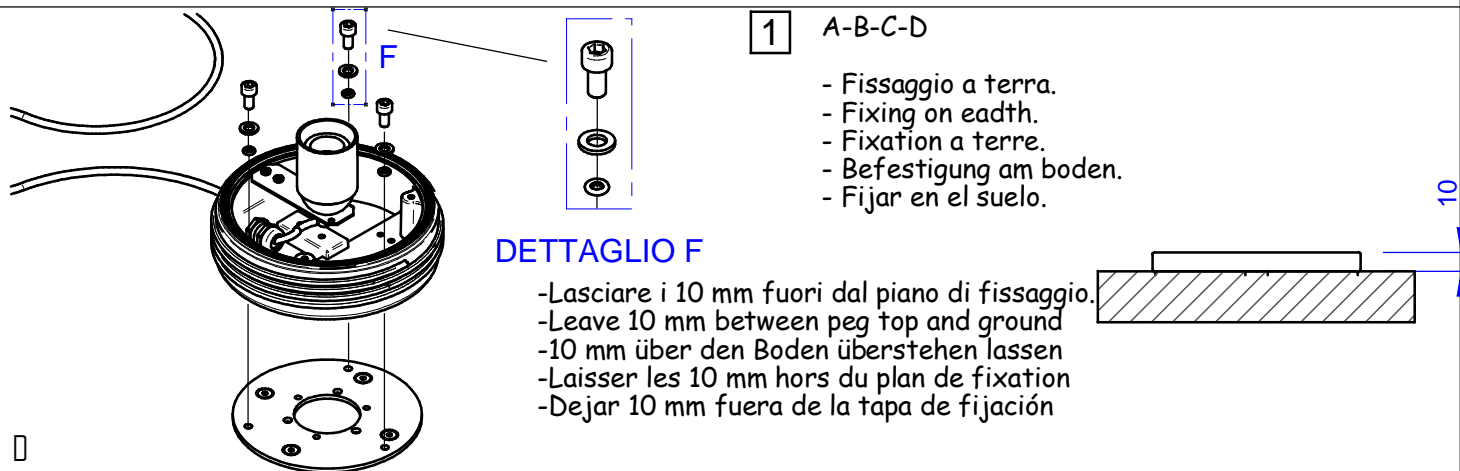
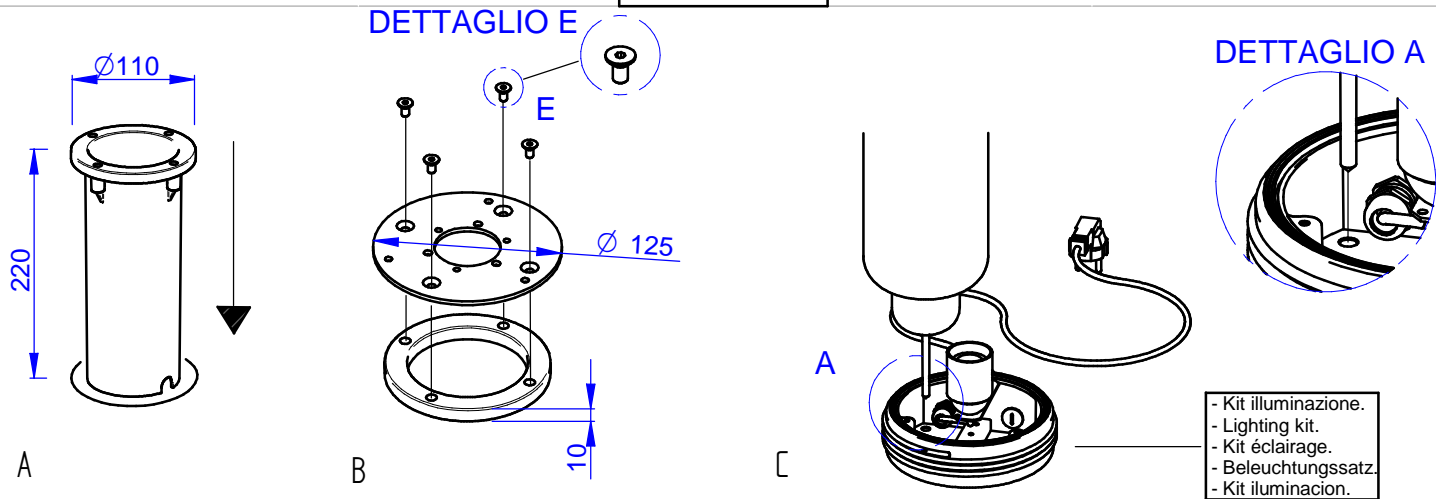
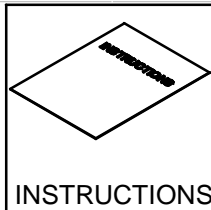
WARNING: the safety of this fixture is guaranteed only if you comply with these instructions; remember to conserve in a safe place.

ATENCIÓN: la seguridad del aparato se garantiza solo cumpliendo cuidadosamente las siguientes instrucciones; por ello, es necesario conservarlas.

ATTENTION: la sécurité de l'appareil n'est garantie qu'en cas d'utilisation correcte des instructions suivantes; il faut par conséquent les conserver.

ACHTUNG: die Sicherheit des gerates wird nur durch sachgemasse befolgung nachstehender anweisungen gewährleistet; ihre aufbewahrung ist deshalb sehr wichtig.

Contenuto dell'imballo - Box Contents - Contenido de la confección - Contenu de l'emballage - Packungsinhalt



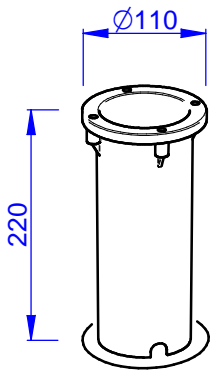
Code: 14930...

Collection: OUT

Version: 00

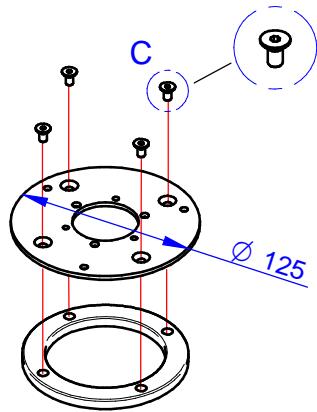


Istruzioni per l'installazione
 Installation instructions
 Instrucciones para la instalación
 Instructions pour l'installation
 Installationsanleitung

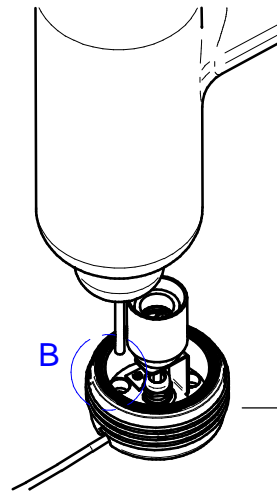


A

DETTAGLIO C



B

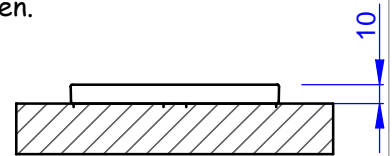


DETTAGLIO B

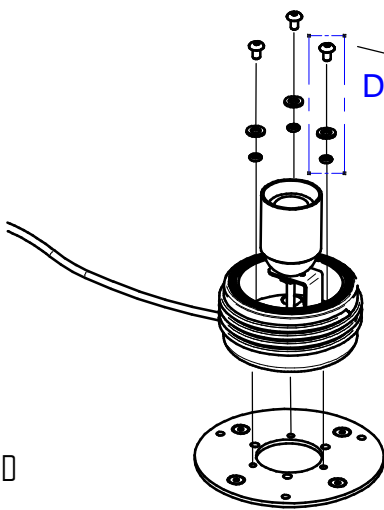
- Kit illuminazione.
- Lighting kit.
- Kit éclairage.
- Beleuchtungssatz.
- Kit iluminacion.

1 A-B-C-D

- Fissaggio a terra.
- Fixing on earth.
- Fixation a terre.
- Befestigung am boden.
- Fijar en el suelo.

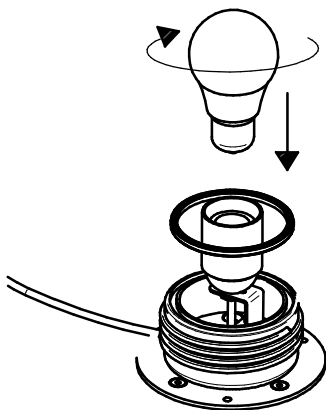


- Lasciare i 10 mm fuori dal piano di fissaggio.
- Leave 10 mm between peg top and ground
- 10 mm über den Boden überstehen lassen
- Laisser les 10 mm hors du plan de fixation
- Dejar 10 mm fuera de la tapa de fijación



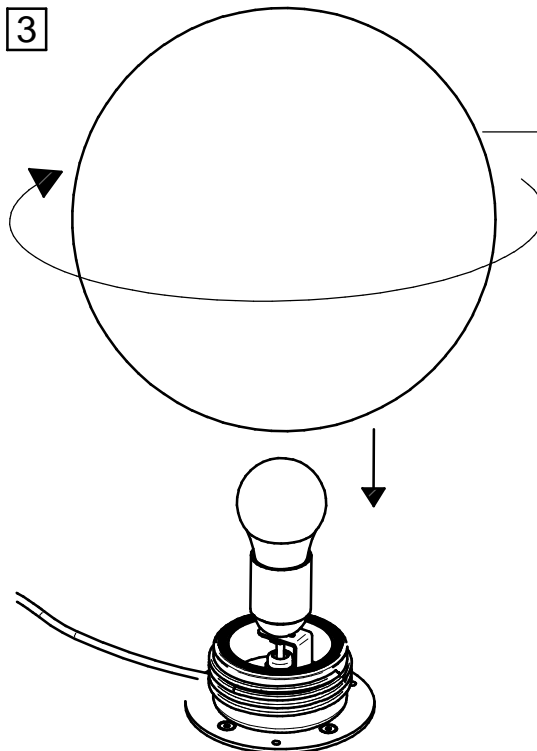
DETTAGLIO D

2



- Montaggio lampadina.
- Insert the bulb.
- Montage de la lampe.
- Das Leuchtmittel einsetzen.
- Montaje lámpara.

3



- Diffusore.
- Diffuser.
- Diffuseur.
- Lampenschirm.
- Difusor.

- Fissaggio dell' articolo.
- Fix the article.
- Fixation de l' article.
- Die Leuchte befestigen.
- Fijación del artículo.