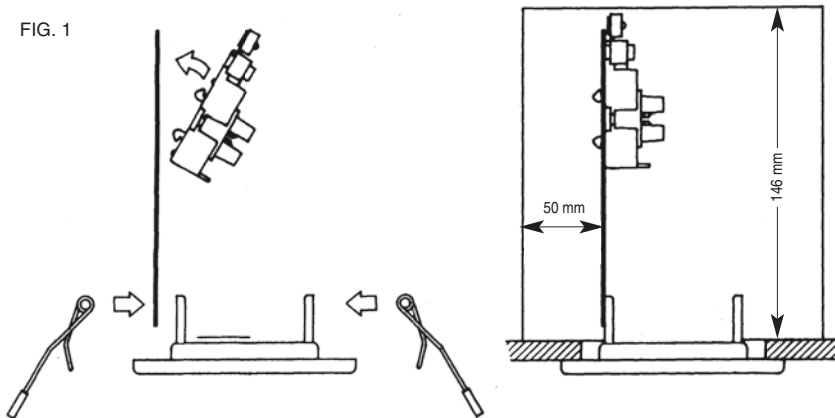


ARTICOLO ITEM ARTICLE ARTIKEL ARTICULO ARTIKEL ARTIGO	TENSIONE VOLTAGE TENSION SPANNUNG TENSION SPANNING TENSÃO	TIPO E POTENZA DI LAMPADA TYPE AND POWER OF BULB TYPE ET PUISSANCE DEL'AMPOULE TYP UND LAMPENSTÄRKE TIPO E POTENCIA DE LA LAMPARA LAMPTYPE EN VERMOGEN TIPO E POTÊNCIA DE LÂMPADA	DIAMETRO DEL FORO DIAMETER OF THE HOLE DIAMETRE DU TROU Ø EINBAUÖFFNUNG DIAMETRO DEL ORIFICIO Ø VAN DE OPENING DIAMETRO DO FURO	PROFONDITÀ INCASSO HEIGHT PROFONDEUR ENCASTREMENT EINBAUTIEFE PROFUNDIDAD ENCASTRE HOOGTE PROFUNDIDADE DE ENCAIXE
2030	12 V	DICHOIC Gx 5,3 50W max	64 mm	146 mm
2032	12 V	DICHOIC Gx 5,3 50W max	64 mm	146 mm
2034	12 V	DICHOIC Gx 5,3 50W max	64 mm	146 mm
2055	12 V	DICHOIC Gx 5,3 50W max	64 mm	135 mm

FIG. 1



CLASSE III
CLASS III

KLASSE III
CLASSE III

KLASSE III



Apparecchio adatto al montaggio su superfici normalmente infiammabili, con le distanze indicate come da figura.

Luminaire's suitable for mounting on normally flammable surfaces, with the distances shown in picture.

Appareil indiqué pour le montage sur des surfaces normalement inflammables, avec les distances mentionnées sur les schémas.

Gerät geeignet zur Montage an normalerweise feuergefährliche Flächen, mit Abstand wie auf Abb. angegeben.

Aparato apto por el montaje sobre superficies normalmente inflamables con las distancias indicadas como en la figura

Apparaat geschikt voor de montage op normaal brandbare oppervlakken, met de afstanden die aangegeven zijn in figuur.

Aparelho apto para a montagem em superfícies normalmente inflamáveis, com as distâncias indicadas nas figuras.



Distanza minima dagli oggetti illuminati.

Minimum distance from lighted objects.

Distance minimum des objets illuminés.

Mindestabstand zu beleuchteten Gegenständen.

Distancia mínima de los objetos iluminados.

Minimum afstand tot de belichte voorwerpen.

Distância mínima dos objectos iluminados.



Il cavo di alimentazione dovrà essere resistente alle alte temperature.

Use a supply cable, heat resistant type.

Le câble d'alimentation doit être du type résistant aux hautes températures.

Das Speisungskabel muß hitzebeständig sein.

El cable de alimentación deberá ser de tipo resistente a las altas temperaturas.

Gebruik enkel een hitte bestendige voedingskabel

O cabo de alimentação deverá ser resistente às temperaturas elevadas.



Utilizzare solo lampade a bassa pressione.

Use only low pressure lamps.

Utilizer seulement lampes en basse pression.

Gebruik alleen lagedruk lampen.

Usar bombillas solo de presión baja.

Nur niederdruck lampen einsetzen.

Só utilizar lâmpadas de baixa pressão.

I

Tutti gli apparecchi devono avere all'interno del foro min. 50 mm d'aria tra l'ingombro massimo del faretto e le pareti laterali.

Per il collegamento dell'apparecchio utilizzare una morsettiere approvata IMQ (T110) e inserirla nell'apposita sede, come da figura 1.

Questo prodotto è conforme alle Norme CEI solo se alimentato da un trasformatore di sicurezza conforme alle Norme vigenti.

Interventi sull'impianto elettrico sono consentiti solo a personale qualificato legalmente riconosciuto.

Togliere tensione prima di cambiare la lampadina.

Conservare questo foglio istruzioni.

N.B.: L'apparecchio non deve, in alcuna circostanza, essere coperto con materiale isolante o similare.

Installare/utilizzare il prodotto in modo diverso da quanto prescritto comporta la perdita delle caratteristiche tecniche/meccaniche, di conseguenza il decadimento della garanzia.

UK

All recessed fixtures must have a min. 50 mm. distance between the max overall dimensions of the spot and the inside surfaces.

For the electrical connection use a Safety Standards approved terminal block (T110) and place it into the suitable housing, as from the picture 1.

This recessed fixture complies the European Safety Standards only if the extra low voltage transformer in use meets the relevant Safety Standards.

All fittings must be connected by a qualified electrician.

Switch off before replacing bulb.

Keep this directive!

N.B.: The luminaire shall, under no circumstances, be covered with insulating matting or similar material.

Install/use the product other than as prescribed involves the loss of technical/mechanical characteristics, consequently invalidate the warranty.

F

Tous les appareils doivent avoir à l'intérieur du trou min. 50 mm de distance entre les dimensions maximales du spot et les surfaces verticales.

Pour brancher l'appareil employer un bornier de type approuvé (T 110) et l'insérer à sa place, comme dans la fig. 1.

Ce produit est conforme aux normes IEC seulement si alimenté par un transformateur de sécurité conforme aux normes en vigueur.

Toute intervention sur l'installation électrique est consentie seulement à des électriciens qualifiés.

Couper le courant avant de changer l'ampoule. Garder cette notice de montage.

N.B.: L'appareil ne doit être couvert par du matériel isolateur ou similaire dans aucune circonstance.

Installer/utiliser le produit autre que celle prescrit implique la perte de caractéristiques techniques/mécaniques, par conséquent, annuler la garantie.

D

Alle Leuchten müssen im Inneren der Bohrung einen Luftabstand von 50 mm zwischen Spot und Seitenwänden haben.

Für den Anschluss des Gerätes ein (T110)-zugelassenes Klemmbrett verwenden (Bild 1).

Dieser Artikel entspricht den IEC -Normen nur dann, wenn dieses mit einem normgerechten Transformator gespeist wird.

Eingriffe in die Elektroanlage ist nur rechtlich qualifiziertem Fachpersonal erlaubt.

Vor Glühlampenwechsel Stromspannung entfernen.

Anleitung aufheben.

N.B.: Der Strahler darf unten keinem Umstand mit Isolierstoff oder ähnlichem Stoff bedeckt werden.

Installieren/Benutzen Sie das Produkt anders als verschrieben beinhaltet den Verlust von technischen/mechanischen Eigenschaften, damit die Garantie erlischt.

E

Todos los aparatos deben poseer en el interior del orificio mín. 50 mm. de aire entre el espacio máximo ocupado por el foco y las paredes laterales.

Para la conexión del aparato, utilizar un tablero de bornes aprobado (T 110) e insertarla en respectiva sede, tal como muestra a figura 1.

Este producto está conforme con las Normas IEC solamente si es alimentado por un transformador de seguridad conforme con la Normas vigentes.

Está permitido intervenir sobre la instalación eléctrica solamente a personal competente legalmente reconocido.

Quitar la tensión antes de cambiar la bombilla.

Conservar esta hoja de instrucciones

N.B.: El aparato no debe en ninguna circunstancia ser cubierto con material aislador o similar.

Instalar/usar el producto que no sea como se prescrito implica la pérdida de las características técnicas/mechanicas, por tanto invalidar la garantía.

NL

Alle apparaten moeten binnenin het gat min. 50 mm. lucht hebben tussen de max. plaatsnaam van de spot en de zijwanden.

Voor het aansluiten van apparaat een toegelaten (T 110) klemmbord gebruiken en op de daarvoor bestemde plaats aanbrengen (fig. 1).

Dit apparaat voldoet alleen aan de IEC-normen, als het door een veiligheidstransformator gevoed wordt die aan de huidige Normen voldoet.

Het is alleen aan wettelijk erkend, gekwalificeerd personeel toegestaan aan de elektrische installatie te werken.

De stroom uitschakelen alvorens de lamp te verwisselen.

Dit instructieblad bewaren.

N.B.: Het apparaat mag nooit met isolerend of soortgelijk materiaal bedekt worden.

Installeer/gebruik het product op andere wijze dan voorgeschreven Betreft het verlies van technische/mechanische eigenschappen, dus vervalt de garantie.

P

Todos os aparelhos devem ter no interior do furo um mínimo 50 mm. de intervalo entre o volume máximo do projector e as paredes laterais.

Para a ligação de aparelho utilizar uma placa de bornes de tipo aprovado (T 110) e inserir na respectiva sede, tal como mostra a figura 1.

Este produto estará de conformidade com as Normas IEC se for alimentado por um transformador de segurança de acordo com as Normas vigentes.

Todas as ligações eléctricas devem ser efectuadas apenas por pessoas qualificadas e legalmente reconhecidas.

Desligar a corrente antes de substituir a lâmpada.

Conservar esta folha de instruções.

N.B.: A aparelhagem não deve, de maneira nenhuma, ser coberta com material isolante ou parecidos.

Instalar/utilizar o produto de forma diferente, como prescrito envolve a perda de características técnicas/mechanicas, consequentemente invalidam a garantia.