

I PER GARANTIRE IL BUON FUNZIONAMENTO E LA SICUREZZA DELL'APPARECCHIO E' NECESSARIO CHE L'INSTALLAZIONE SIA ESEGUITA A REGOLA D'ARTE DA PERSONALE QUALIFICATO, RISPETTANDO LE ISTRUZIONI SEGUENTI. LE ISTRUZIONI DEVONO ESSERE CONSERVATE.

F CELA IMPLIQUE, AFIN DE GARANTIR SON BON FONCTIONNEMENT ET LA SECURITE DE CELUI-CI, QUE SON INSTALLATION ET SON RACCORDEMENT SOIENT EFFECTUES PAR DU PERSONNEL QUALIFIE ET QUE LES INSTRUCTIONS DOIVENT ETRE ABSOLUMENT CONSERVEES APRES L'INSTALLATION DES PRODUITS.

E POR LO QUE ES IMPRESCINDIBLE QUE SU INSTALACION SEA REALIZADA POR PERSONAL ESPECIALIZADO Y QUE LAS INSTRUCCIONES DE MONTAJE QUE SE RELACIONAN SEGUDAMENTE SEAN ESCRUPULOSAMENTE RESPETADAS. ESTAS INSTRUCCIONES DE MONTAJE DEBERAN SER GUARDADAS PARA LAS FUTURAS OPERACIONES DE MANTENIMIENTO.

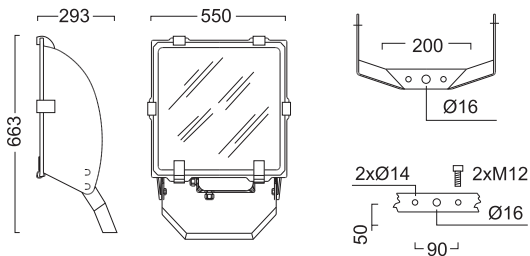
UK THE FITTING MUST BE CORRECTLY INSTALLED BY QUALIFIED PERSONNEL FOR OPTIMUM PERFORMANCE AND SAFETY. THE FOLLOWING INSTRUCTIONS MUST BE STRICTLY ADHERED TO.

D UM EINE OPTIMALE FUNKTION UND SICHERHEIT ZU ERREICHEN, DARF DER STRAHLER NUR DURCH FACHPERSONAL INSTALLIERT WERDEN. DAZU SIND DIE FOLGENDEN INSTRUKTIONEN UN BEDINGT ZU BEFOLGEN.

DK ARMATURET SKAL MONTERES KORREKT FOR OPTIMAL YDELSE OG SIKKERHED, DERFOR SKAL VEJLEDNINGEN FØLGES NØJE.

CZ MONTÁŽ SVÍTLIDLA SMÍ PROVÁDĚT POUZE OSOBY S PŘÍSLUŠNOU ELEKTROTECHNICKOU KVALIFIKACÍ DLE VYHLÁŠKY Č.50/1978Sb. BEZPEČNOST SVÍTLIDLA JE ZARUČENA POUZE PŘI DODRŽENÍ VŠECH PODMÍNEK PRO INSTALACI A POUŽÍVÁNÍ. NEDODRŽENÍ TĚCHTO PODMÍNEK MŮŽE MÍT ZA NÁSLEDEK ZTRÁTU ZÁRUKY.

CLASS I IP 66   **850 °C**  **EAC** **CE**



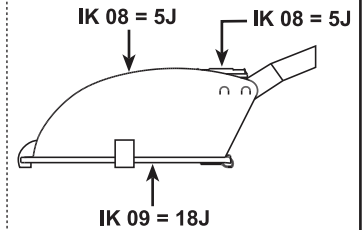
0,20 m²

PESO - POIDS- PESO - WEIGHT
GEWICHT - HMOTNOST - VÆGT

150W	13,7 Kg max
250W	13,8 Kg max
400W	15,8 Kg max

0,085 m²

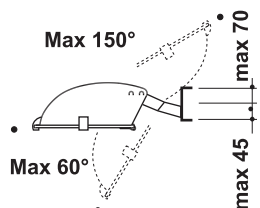
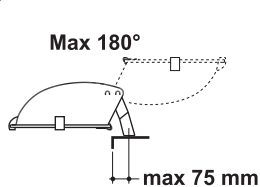
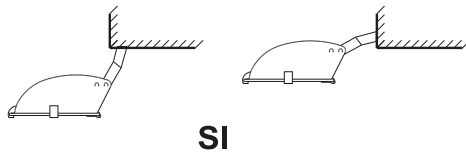
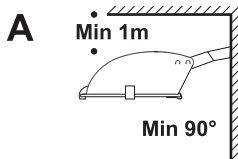
IK =



DISTANZA MINIMA FRA IL PROIETTORE ED IL SOGGETTO ILLUMINATO – DISTANCE MINIMUM ENTRE LE PROJECTEUR ET L'OBJECT A ECLAIRER – DISTANCIA MINIMA ENTRE EL PROYECTOR Y EL OBJETO A ILUMINAR – MINIMUM DISTANCE BETWEEN FLOODLIGHT AND ILLUMINATED SURFACE – MINDESTABSTAND VOM ANGESTRAHLTEN OBJEKT – MINIMUM AFSTAND MELLEME SPOT OG BRÆNDBART MATERIALE – MINIMÁLNÍ VZDÁLENOST MEZI SVÍTLIDLEM A OSVĚTLOVANOU PLOCHOU.

**ISTRUZIONI PER L' INSTALLAZIONE - INSTRUCTIONS POUR L' INSTALLATION - INSTRUCCIONES PARA SU INSTALACION
INSTALLATION INSTRUCTIONS - MONTAGEANLEITUNG - MONTERINGSVEJLEDNING - INSTALACE SVÍTLIDLA**

- L'APPARECCHIO È ADATTO PER L'INSTALLAZIONE ALL'INTERNO ED ALL'ESTERNO E SU SUPERFICIE NORMALMENTE INFIAMMABILI SOLO RISPETTANDO IL SEGUENTE SCHEMA (A). INSTALLARE L'APPARECCHIO RISPETTANDO LA POSIZIONE DELLA LAMPADA PRESCRITTA DAL COSTRUTTORE DELLA STESSA. COPPIA DI SERRAGGIO DELLE VITI DELLA STAFFA 80Nm. FISSARE L'APPARECCHIO CON 2 VITI M12 O EQUIVALENTI APPLICANDO UNA COPPIA DI SERRAGGIO min 80Nm, OPPURE CON UNA VITE M14 O EQUIVALENTE, UTILIZZANDO L'ACCESSORIO A0290.
ALTEZZE DI INSTALLAZIONE CONSIGLIATE: 250-400W=7/12m, 150W=4/8m.
L' APPARECCHIO DEVE ESSERE UTILIZZATO SOLO SE COMPLETO DEL SUO SCHERMO DI PROTEZIONE.
- L'APPAREIL EST APTE POUR INSTALLATION A L'INTERIEUR ET A L'EXTERIEUR, ET SUR DES SURFACES NORMALEMENT INFLAMMABLES SEULEMENT EN RESPECTANT LE SCHEMA SUIVANT (A). INSTALLER L'APPAREIL EN RESPECTANT LA POSITION DE LA LAMPE CONSEILLÉE PAR LE FABRICANT. COUPLE DE SERRAGE DES VIS DE REGLAGE ETRIER 80Nm. FIXER L'APPAREIL PAR 2 VIS M12 OU SIMILAIRES, EN APPLIQUANT UNE COUPLE DE SERRAGE min 80Nm, OU BIEN PAR UNE VIS M14 OU SIMILAIRE, EN EMPLOYANT L'ACCESSOIRE A0290.
HAUTEURS D'INSTALLATION CONSEILLÉES: 250-400W DE 7 a 12 Metres, 150W DE 4 A 8 Metres.
L' APPAREIL DOIT ÊTRE UTILISÉ SEULEMENT SI COMPLET AVEC SON ECRAN DE PROTECTION.
- EL APARATO ES APTO PARA LA INSTALACION PARA INTERIOR Y EXTERIOR Y SUPERFICIES NORMALMENTE INFLAMABLES SÓLO RESPETANDO EL SIGUIENTE ESQUEMA (A). INSTALAR EL APARATO RESPETANDO LA POSICION DE FUNCIONAMIENTO DE LA LAMPARA SEGUIENDO LOS CONSEJOS DEL FABRICANTE DE LA MISMA. PIEZA DE SUJECION CON TORNILLO DE AJUSTE DE LIRA FUERZA 80Nm. SUJETAR EL APARATO CON 2 TORNILLOS M12 O SIMILARES. APLICANDO UNA SUJECION COMO MINIMO 80Nm, O CON UN TORNILLO M14 O SIMILAR, EMPLEANDO ACCESORIO A0290.
ALTURA ACONSEJADA PARA 250-400W, DE 7 a 12m, 150W DE 4 a 8m.
EL APARATO DEBE SER UTILIZADO UNICAMENTE SI VIENE CON PANTALLA DE PROTECCIÓN.
- THE FITTING IS SUITABLE FOR INSTALLATION BOTH INDOORS AND OUTDOORS AND ON NORMALLY FLAMMABLE SURFACE UNDER THE PROVISION THAT DIAGRAM (A) IS STRICTLY COMPLIED WITH. FITTING SUITABLE FOR INDOOR OR OUTDOOR INSTALLATION. DRIVING TORQUE OF BRACKET ADJUSTING SCREWS 80Nm. FIX THE FITTING BY 2 SCREWS M12 OR SIMILAR, BY APPLYING A DRIVING TORQUE OF min 80Nm., OR BY ONE M14 SCREW OR SIMILAR, EMPLOYING ACCESSORY A0290. BEST MOUNTING HEIGHTS: 250-400W = FROM 7 TO 12 METRES, 150W= FROM 4 TO 8 METRES.
THE FITTING MUST BE USED ONLY IF COMPLETE WITH ITS PROTECTION SCREEN
- DER STRAHLER IST FÜR INNEN UND AUBNMONTAGE UND AUF NORMAL ENTFLAMMBAREN UNTERGUND GEEIGNET. BEACHTEN SIE ZEICHNUNG (A). DER STRAHLER IST ZUR INNEN UND AUßENMONTAGE GEEINET. DIE SCHRAUBEN MÜSSEN MIT EINEM DREHMOMENT VON 80Nm ANGEZOGEN WERDEN. FÜR DIE BEFESTIGUNG DES HALTBÜGELS KÖNNEN ZWEI M12 SCHRAUBEN ODER EINE M14 SCHRAUBE VERWENDET WERDEN, DIE MIT EINEM DREHMOMENT VON 80Nm ANGEZOGEN WERDEN MÜSSEN. EMPFOHLENES ZUBEHÖR A0290. BESTE MONTAGE HÖHE FÜR STRAHLER: 250-400W = 7/12m, 150W= 4/8m.
DIE LEUCHTE DARF NUR MIT SCHUTZHAUBE BENUTZT WERDEN.
- ARMATURET KAN BÅDE INSTALLERES UDENDØRS OG INDENDØRS, PÅ NORMAL BRANDBAR OVERFLADE NÅR BETINGELSERNE I SKEMA (A) ER OVERHOLDT. PROJEKTØREN KAN BENYTTES BÅDE INDE/UDENDØRS. NÅR KUN MIDTERHUL ANVENDES VED FASTGØRELSE TIL TRAVERS ECT. SKAL DETTE BESLAG A0290 MONTERES. ANBEFÅLT LYSPUNKTSHØJDE FOR 250-400W = 7-12m, 150W= 4/8m.
PROJEKTØREN MÅ KUN BENYTTES MED SIKKERHEDSSKÆRM.
- SVÍTLIDLO PRO VNITŘNÍ I VENKOVNÍ POUŽITÍ. S VÍTLIDLO LZE INSTALOVAT NA BĚŽNĚ HOŘLAVÉ POVRCH. (A) PŘI MONTÁŽI SVÍTLIDLA DODRŽUJTE PŘEDEPSANOU POZICI VIZ. OBR. STAVĚCÍ ŠROUBY RAMĚNE DOTÁHNĚTE UTAHOVACÍM MOMENTEM 80Nm, PRO PŘIPEVNĚNÍ SVÍTLIDLA POUŽIJTE NEJMĚNĚ 2KS ŠROUBU M12 NEBO ŠROUBY PODOBNĚ, S POUŽITÍM UTAHOVACÍHO MOMENTU ≥ 80Nm. PRO POUŽITÍ PŘÍSLUŠENSTVÍ A0290 MOŽNO POUŽIT JEDEN ŠROUB M14 NEBO PODOBNÝ. VHODNÁ MONTÁŽNÍ VÝŠKA: 250-400W = 7-12m, 150W= 4/8m.
NEPROVOYUJTE SVÍTLIDLO SE SEJMUTÝM NEBO ROZBITÝM SKLEM.



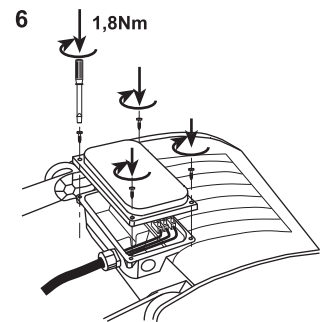
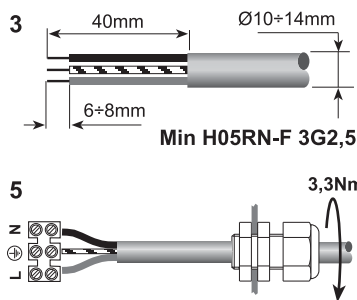
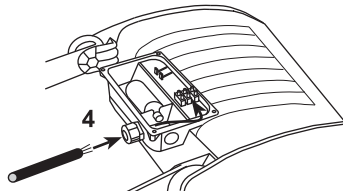
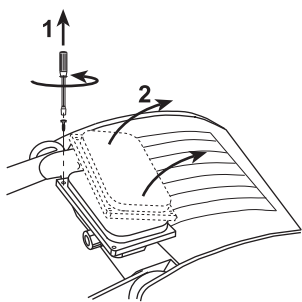
- ACCOMPAGNARE IL VETRO DURANTE L'APERTURA.
- ACCOMPAGNER LA VITRE DURANT L'OUVERTURE.
- SUJETAR EL CRISTAL AL ABRIRLO.
- HOLD GLASS UP WHILE OPENING IT.
- WAHREND DES ÖFFNENS GLAS FESTHALTEN.
- LØFT GLASSET OPAD FOR AT ÅBNE DET.
- PŘIDRŽUJTE SKLO DO DOBY NEŽ BUDE ZCELA OTEVŘENÉ



QUESTO SIMBOLO INDICA LA PRESENZA DI ALTA TENSIONE ALL' INTERNO DELL' APPARECCHIO. – CE SYMBOLE INDIQUE LA PRÉSENCE D' UNE TENSION ÉLEVÉE À L' INTÉRIEUR DE L' APPAREIL. – ESTE SIMBOLO INDICA LA PRESENCIA DE ALTA TENSION EN EL INTERIOR DEL APARATO. – THIS FITTING OPERATES WITH A HIGH VOLTAGE WHEN IN USE. -- DIESES ZEICHEN BEDENTET HOCHSPANNUNG IM STRAHLERGEHAUSE. – ADVARSEL UNDER BRUG ER LYSKILDENS LEDNINGSENDER STRØMFØRENDE. – UVNITŘ SVÍTIDLA JSOU OBVODY PRACUJÍCÍ S VYSOKÝM NAPĚTÍM.

CONNESSIONE ELETTRICA - CONNEXION ELECTRIQUE - CONEXION ELECTRICA - ELECTRICAL CONNECTION ELEKTRISCHE VERBINDUNG - ELEKTRISCHER ANSCHLUSS - SCHÉMA ELEKTRICKÉHO ZAPOJENÍ

- IL PRESSACAVO E' ADATTO PER CAVI Min H05RN-F 3G2,5 Ø10+14mm; USARE ESCLUSIVAMENTE CAVI DI TALE DIAMETRO PER GARANTIRE IL GRADO IP66. CONTROLLARE CHE LA TENSIONE DI ALIMENTAZIONE SIA QUELLA RIPORTATA SULL'ETICHETTA DELL'APPARECCHIO. PER IL COLLEGAMENTO ELETTRICO RISPETTARE LA MARCATURA L ⊕ N RIPORTATA SULL'APPARECCHIO.
- ALIMENTATION PAR PRESSE-ÉTOUPE PRÉVUE POUR DES CABLES Min H05RN-F 3G2,5 DE SECTION DE Ø10+14mm. ATTENTION: N'UTILISER QUE DES CABLES CONFORMES À CES DIAMETRES AFIN DE GARANTIR LE DEGRE DE PROTECTION IP66. CONTROLER SI LA TENSION D'ALIMENTATION EST CONFORME À CELLE INDIQUÉE SUR L'ÉTIQUETTE DE L'APPAREIL. POUR LA CONNEXION ELECTRIQUE RESPECTER LE SIGNE L ⊕ N SUR L'APPAREIL.
- PARA GARANTIZAR EL GRADO DE PROTECCION IP66, UTILIZAR EXCLUSIVAMENTE CABLES DE ALIMENTACION Min H05RN-F 3G2,5 A TRAVES DEL PRESESTOPA, DE SECCION DE Ø10+Ø14mm. COMPROBAR QUE LA TENSION DE ALIMENTACION SEA LA MISMA QUE LA INDICADA SOBRE LA ETIQUETA DEL APARATO. PARA LA CONEXION ELECTRICA RESPETAR LOS SIMBOLOS L ⊕ N MARCADOS EN EL APARATO.
- CABLE-GLAND IS SUITABLE FOR Min H05RN-F 3G2,5 Ø10+14mm CABLES; CABLES OF THIS SIZE MUST BE USED TO GUARANTEE IP66 PROTECTION. MIND THE LOCAL VOLTAGE MUST BE THE SAME AS INDICATED ON THE FITTING LABEL. FOR THE ELECTRICAL CONNECTION PLEASE RESPECT THE L ⊕ N MARK ON THE FITTING.
- DIE KABELVERSCHRÄUBUNG IST FÜR KABEL Min H05RN-F 3G2,5 Ø10+14mm GEEIGNET. VERWENDEN SIE DIESE KABEL UM DIE SCHUTZART IP66 ZU GEWÄHRLEISTEN. KONTROLLIEREN SIE DIE SPANNUNG VOM GERÄT, OB SIE MIT DER AUF DEM GERÄTE ETIKETT ANGEgebenEN ÜBER EINSTIMMT. ELEKTROANSCHLUß LAUT MARKIERUNG L ⊕ N AUF DER LEUCHE.
- PG-FORSKRIVNING ER BEREGNET TIL Min H05RN-F 3G2,5 Ø10-14mm KABEL. DETTE OVERHOLDES FOR AT OPNÅ IP66. CHECK AT DEN TILSLUTTEDE SPÆNDING ER SOM ANGIVET PÅ LABEL. VED INSTALLATION BEMÆK L ⊕ N PÅ ARMATUR.
- KABELOVÁ PRŮCHODKA JE VHODNÁ PRO KABELY MIN. H05RN-F 3G2,5 O PRŮMĚRU 10-14mm. PRO DODRŽENÍ STUPNĚ KRYTÍ IP66, PUŽÍVEJTE POUZE TYTO KABELY. SVÍTIDLO LZE PŘIPOJIT POUZE NA NAPĚTÍ PŘEDEPSANÉ VÝROBCEM. PŘI PŘIHOJENÍ NA NAPÁJECÍ NAPĚTÍ RESPEKTUJTE L ⊕ N.



MANUTENZIONE - MAINTIEN - MANTENIMIENTO - MAINTENANCE - WARTUNG - VEDLIGEHOLDELSE - UPOZORNĚNÍ

- PRIMA DI EVENTUALI MANUTENZIONI TOGLIERE SEMPRE TENSIONE CON UN INTERRUTTORE BIPOLARE. -- PER NON DANNEGGIARE I COMPONENTI ELETTRICI È IMPORTANTE SOSTITUIRE PRONTAMENTE LE LAMPADIE NON FUNZIONANTI O A FINE VITA.
- COUPER LE COURANT A L' AIDE D' UN INTERRUPTEUR BIPOLAIRE, AVANT D' EFFECTUER N' IMPORTE QUEL ENTRETIEN. – AFIN D'EVITER DES DOMMAGES AUX COMPOSANTS ÉLECTRIQUES, IL EST INDISPENSABLE DE REMPLACER LES LAMPES DÉFECTUEUSES OU QUI SONT ARRIVÉS EN FIN DE DURÉE DE VIE.
- ANTES DE REALIZAR CUALQUIER TRABAJO DE MANTENIMIENTO DEL APARATO SE DEBERA' SIEMPRE CORTAR LA CORRIENTE CON AYUDA DE UN INTERRUPTOR BIPOLAR. – CON EL FIN DE EVITAR DAÑOS EN LOS COMPONENTES ELECTRICOS ES INDISPENSABLE REMPLAZAR LAS LAMPARAS DEFECTUOSAS O BIEN LAS QUE HAN LLEGADO AL LIMITE DE SU VIDA.
- SWITCH THE MAIN CURRENT WITH A DOUBLE-POLE SWITCH, BEFORE MAINTENANCE OPERATIONS. – ANY FAILED END OF LIFE LAMP MUST BE REPLACED IMMEDIATELY TO AVOID SERIOUS DAMAGE TO CONTROL GEAR.
- VOR IRGENDWELCHEN WARTUNGSARBEITEN UNBEDINGT STROM ABSCHALTEN. -- FALLS VORSCHALTGERÄTE DURCH VERSCHLEIß ODER AUSFALL AUSGEWECHSELT WERDEN MÜSSEN, SIND AUCH LAMPE ZU ERSETZEN.
- HUSK AT AFBRYDER HOVEDFORSYNINGEN FØR VEDLIGEHOLD AF PROJEKTØREN. – UDBRÆNDETE LYSKYLDER SKAL UDSKIFTES OMG.
- SVÍTIDLO LZE PŘIPOJIT POUZE NA NAPĚTÍ PŘEDEPSANÉ VÝROBCEM. POUŽIJTE POUZE SVĚTELNÉ ZDROJE PŘEDEPSANÉ NA ŠTÍTKU SVÍTIDLA. NEFUNKCNI SVETELNE ZDROJE OKAMZITE VYMENTE, JINAK MUZE DOJIT K POSKOZENI PREDRADNIKU.

- PER PRESERVARE L'AMBIENTE, A FINE VITA, NON GETTARE QUESTO APPARECCHIO NELLA NORMALE RACCOLTA DEI RIFIUTI, MA PORTARLO IN UNO DEI PUNTI DI RACCOLTA AUTORIZZATI.
- POUR PRÉSERVER L'ENVIRONNEMENT, EN FIN DE VIE DE L'APPAREIL, NE PAS LE JETER AVEC LES DÉCHETS HABITUELS, MAIS LES DÉPOSER DANS UN CENTRE DE RECYCLAGE HABILITÉ.
- IN RESPECT AND COMPLIANCE TO ENVIRONMENTAL STANDARS AT THE END OF LIFE DO NOT DISPOSE OF AS STANDARD WASTE, THIS MUST BE TAKEN TO ONE OF THE AUTHORISED COLLECTION POINTS.
- PARA LA CONSERVACIÓN DEL MEDIO AMBIENTE, AL FINALIZAR SU VIDA ÚTIL, DEPOSITE LA LUMINARIA EN UNO DE LOS PUNTOS DE RECOGIDA AUTORIZADOS.
- UNTER BEACHTUNG UND EINHALTUNG DER UMWELTSCHUTZ- UND ENTSORGUNGSRICHTLINIEN, DÜRFEN DIESE PRODUKTE NACH ENDE IHRER LEBENSDAUER, NICHT IM ALLGEMEINMÜLL, SONDERN MÜSSEN BEI AUTORISIERTEN ANNAHMESTELLEN, ENTSORGT WERDEN.
- FOR AT UNDGA SKADELIGE MILJØ-ELLER SUNDHEDSPÅVIRKNINGER PÅ GRUND AF UKONTROLLERET AFFALDSBORTSKAFFELSE SKAL DETTE PRODUKT BORTSKAFFES SÆRSKILT FRA ANDET AFFALD OG INDLEVERES BEHØRIGT TIL FREMME FOR BÆREDYGTIGT MATERIALEGENVINDING.
- V SOULADU S NORMAMI NA OCHRANU ŽIVOTNÍHO PROSTŘEDÍ NEVHAZUJTE VÝROBEK DO KOMUNÁLNÍHO ODPADU. POUŽITÉ ZAŘÍZENÍ MUSÍ BÝT ZPRACOVÁNO POUŽÍVĚNOU ORGANIZACÍ.



- SOSTITUIRE I VETRI DI PROTEZIONE DANNEGGIATI. RICHIEDERE IL RICAMBIO AL COSTRUTTORE.
- REMPLACER LES VITRES DE PROTECTION ENDOMMAGEES. DEMANDER LES REGHANGES AU CONSTRUCTEUR.
- SOSTITUIR LOS CRISTALES DE PROTECCION ROTOS. PEDIR AL FABRICANTE LOS CRISTALES DE RICAMBIO.
- REPLACE DAMAGED PROTECTION GLASSES. APPLY TO GLASSES MANUFACTURER FOR SPARES.
- BESCHADIGTE SCHUTZHAUBEN SIND ZU ERSETZEN. DAS ERSATZTELL IST BEIM HERSTELLER ZU BESTELLEN.
- DER SKAL ALTID BENYTTES ORIGINAL GLAS VED UDSKIFTNING.
- NEPROVOZUJTE SVÍTIDLO S ROZBITÝM SKLEM. ROZBITÉ BEZPEČNOSTNÍ SKLO NAHRAZUJTE POUZE IGINÁLNÍMSKLEM OD VÝROBCE.