

Code: 10383
 Collection: OHPS
 Version: 00 Date:
 Brand: Linea Light

linea
 light
 group

Istruzioni per l'installazione
 Installation instructions
 Instrucciones para la instalación
 Instructions pour l'installation
 Installationsanleitung

ATTENZIONE: la sicurezza dell'apparecchio è garantita solo con l'uso appropriato delle seguenti istruzioni; pertanto è necessario conservarle.
GARANZIA: I prodotti devono essere installati tassativamente con alimentazioni, cablaggi e accessori originali del Gruppo Linea Light, o eventualmente approvati dall'azienda. L'utilizzo di accessori non originali, o non approvati, determina il decadimento di ogni garanzia sul prodotto.

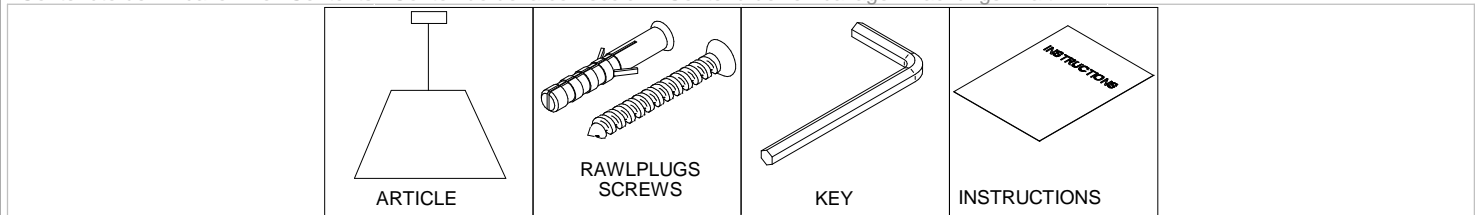
WARNING: the safety of this fixture is guaranteed only if you comply with these instructions; remember to conserve in a safe place.
WARRANTY: All power supply, wiring and accessories used for product installation shall be original Linea Light Group parts or approved by the company. The warranty will become void if non original or non approved parts are used.

ATENCIÓN: la seguridad del aparato se garantiza solo cumpliendo cuidadosamente las siguientes instrucciones; por ello, es necesario conservarlas.
GARANTÍA: Los productos se han de instalar obligatoriamente con alimentaciones, cableados y accesorios originales de Linea Light Group o, de otra forma, deben ser aprobados por la empresa misma. El uso de accesorios no originales, o no aprobados, anula todas las garantías del producto.

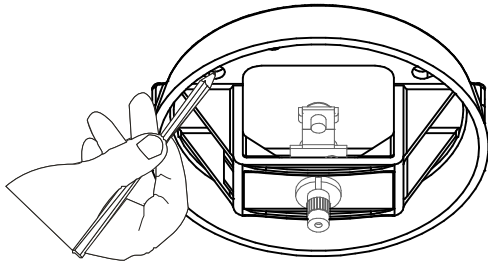
ATTENTION: la scuterie de l'appareil n'est garantie qu'en cas d'utilisation correcte des instructions suivantes; il faut par consequent les conserver.
GARANTIE: Les produits doivent impérativement être installés avec des alimentations, des câblages et des accessoires Linea Light Group, ou qui ont été approuvés par l'entreprise. L'utilisation d'accessoires non d'origine, ou non approuvés, entraîne la déchéance de toute garantie sur le produit.

ACHTUNG: die sicherheit des gerates wird nur durch sachgemasse befolgung nachstehender anweisungen gewährleistet; ihre aufbewahrung ist deshalb sehr wichtig.
GARANTIE: Die Produkte müssen obligatorisch mit Originalstromversorgung, Originalkabeln und Originalzubehör der Linea Light Group oder mit Teilen, die von der Linea Light Group ausdrücklich empfohlen sind, installiert werden. Die Verwendung von nicht originale oder nicht vom Hersteller empfohlenem Zubehör führt zu einem sofortigen Verfall vom Garantieanspruch für das Produkt.

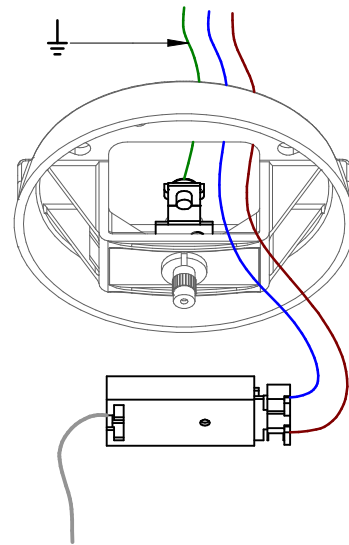
Contenuto dell'imballo - Box Contents - Contenido de la confección - Contenu de l'emballage - Packungsinhalt



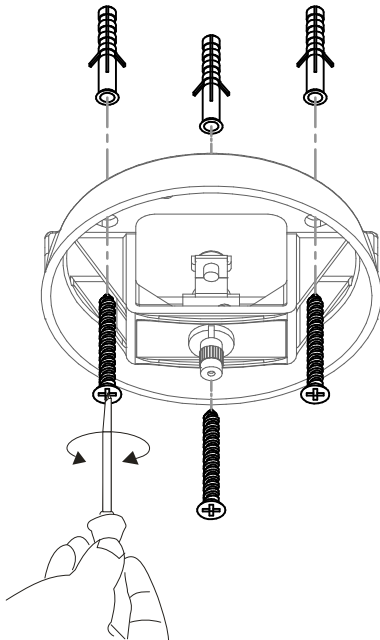
1



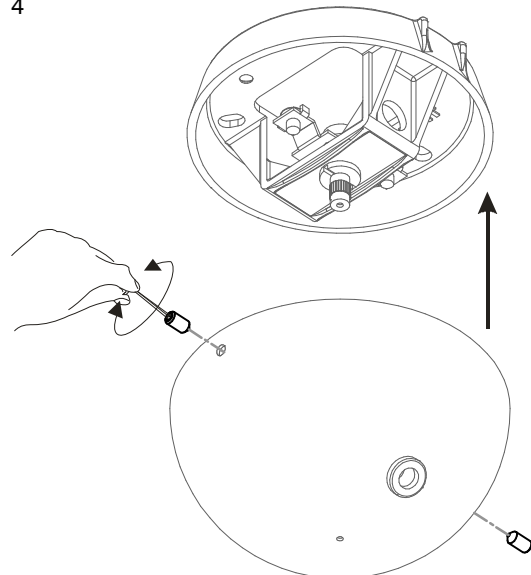
3



2



4

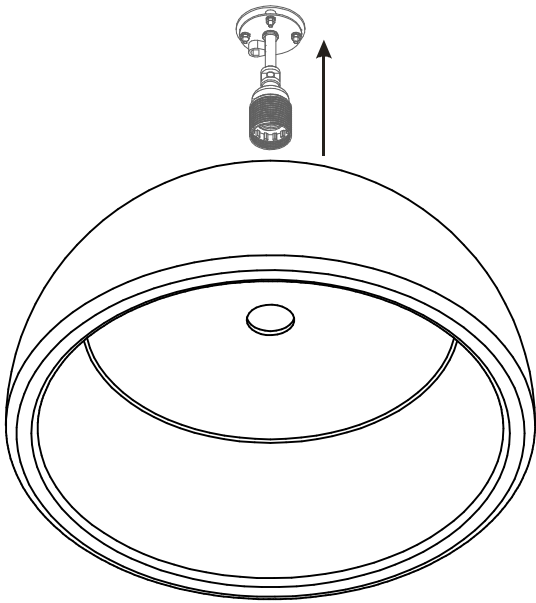


Code: 10383
Collection: OHPS
Version: 00 Date:
Brand: Linea Light

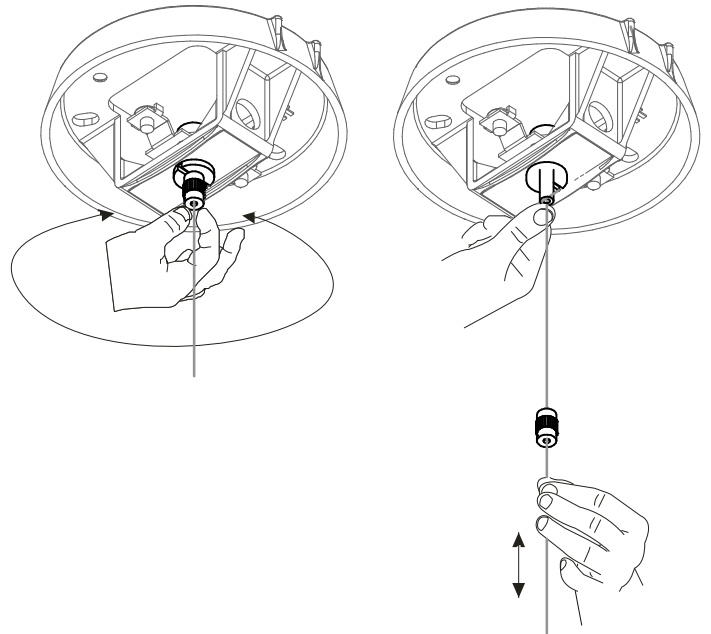
linea
light
group

Istruzioni per l'installazione
Installation instructions
Instrucciones para la instalaci3n
Instructions pour l'installation
Installationsanleitung

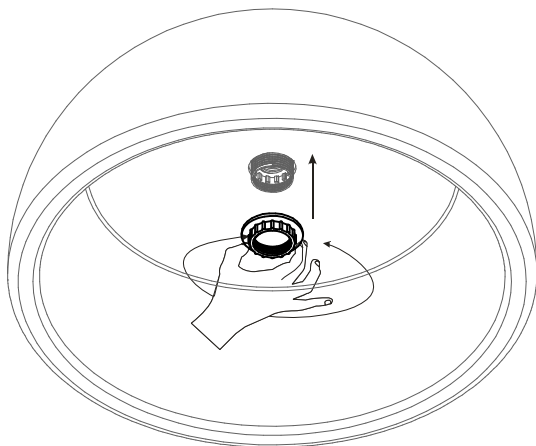
5



8

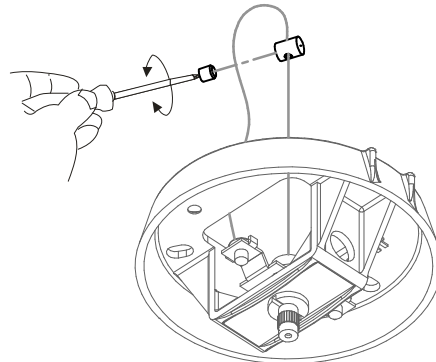


6

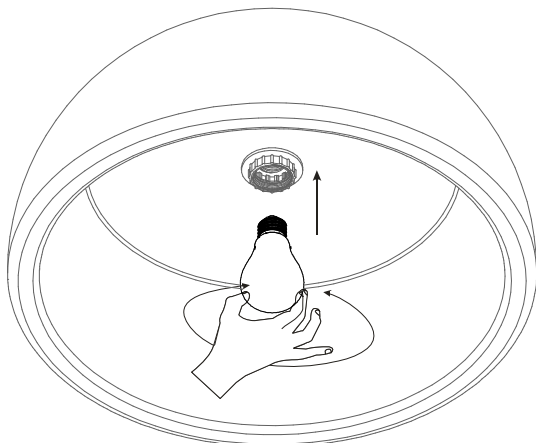


-Per regolare il cavo d'acciaio, svitare la bocchetta e premere sul perno
-To regulate the iron cable, unscrew the metal part pressing the button
-Pour regler le cable d'acier, devisser lebout et appuyer sur le pivot
-Laenge der haltseile einstellen huelse heraus drehen/ange einstellen
und wieder befestigen
-Para regular el cable de acero, desatornillar el casquillo y apretar el perno

9



7



-Attenzione: blocco di sicurezza cavo d'acciaio
-Attention: block safety steel cable
-Aufmerksamkeit: ich stoppe sicherheits kabel aus stahl
-Atenci3n: bloque de seguridad cable de acero
-Attention: bloc de sùretè j'arrache d'acier

10

