

ARTICOLO ITEM ARTICLE ARTIKEL ARTICULO ARTIKEL ARTIGO	TENSIONE VOLTAGE TENSION SPANNUNG TENSION SPANNING TENSÃO	TIPO E POTENZA DI LAMPADA TYPE AND POWER OF BULB TYPE ET PUISSANCE DEL'AMPOULE TYP UND LAMPENSTÄRKE TIPO E POTENCIA DE LA LAMPARA LAMPATYPE EN VERMOGEN TIPO E POTÊNCIA DE LÂMPADA	DIAMETRO DEL FORO DIAMETER OF THE HOLE DIAMÈTRE DU TROU Ø EINBAUÖFFNUNG DIAMETRO DEL ORIFICIO Ø VAN DE OPENING DIAMETRO DO FURO	PROFONDITÀ INCASSO HEIGHT PROFONDEUR ENCASTREMENT EINBAUTIEFE PROFUNDIDADE ENCASTRE HOOGTE PROFUNDIDADE DE ENCAIXE	IP
249-26	1500 mA	LED 74 W	220 mm	210 mm	20/44
249-25	1400 mA	LED 75 W	220 mm	210 mm	
249-251	1050 mA	LED 54 W	220 mm	210 mm	
249-24	1400 mA	LED 51 W	220 mm	155 mm	
249-23	1050 mA	LED 37 W	220 mm	155 mm	

Gruppo di Rischio 1 secondo norma EN 62471:2008 - IEC/TR62778
Risk Group 1 in accordance with EN 62471:2008 - IEC/TR62778
Groupe de Risque 1 selon la Norme EN 62471:2008 - IEC/TR62778
Gefahrgruppe 1 nach der Norm EN 62471:2008 - IEC/TR62778

Grupo de riesgo 1 según la Norma EN 62471:2008 - IEC/TR62778
Risiko groep 1 in conformiteit Richtlijn EN 62471:2008 - IEC/TR62778
Grupo de risco 1 de acordo com norma EN 62471:2008 - IEC/TR62778
Grupa ryzyko 1 zgodnie z norma EN 62471:2008 - IEC/TR62778

I MONTAGGIO

All'interno del controsoffitto si deve assicurare un minimo di 50 mm d'aria tra l'ingombro massimo del faretto e le pareti verticali come da figura 1.

Utilizzare un trasformatore di sicurezza per LED a corrente costante:

- 1050 mA 50W
- 1400 mA 55W (249-24)
- 1400 mA 85W
- 1500 mA 85W
- 1050 mA 60W (249-251)

Inserire l'apparecchio seguendo le indicazioni di figura 2-3-4-5-6-7-8-9.

MANUTENZIONE

Per un corretto funzionamento del prodotto non toccare e non pulire il LED e la parabola. La sorgente luminosa contenuta in questo apparecchio deve essere sostituita solo dal costruttore.

Interventi sull'impianto elettrico sono consentiti solo a personale qualificato legalmente riconosciuto. Conservare il foglio istruzioni.

Apportare modifiche, installare/utilizzare il prodotto in modo diverso da quanto prescritto, comporta la perdita delle caratteristiche tecniche/meccaniche, di conseguenza la decadenza della garanzia, e decliniamo ogni responsabilità.

UK ASSEMBLY

Keep a min. 50 mm. distance between the max. overall dimensions of the fixture and the inner surfaces inside the false ceiling, as from picture 1.

Use a safety transformer for LED constant current:

- 1050 mA 50W
- 1400 mA 55W (249-24)
- 1400 mA 85W
- 1500 mA 85W
- 1050 mA 60W (249-251)

Install the fitting following the instructions for pictures 2-3-4-5-6-7-8-9.

MAINTENANCE

For proper operation of the product do not touch and do not clean the LEDs and the reflector. The light source contained in this luminaire shall only be replaced by the manufacturer.

All fittings must be connected by a qualified electrician. Keep this instruction sheet. Bringing modifications as well as installing/using the product other than required, involves the loss of technical/mechanical features, consequently voiding the warranty, and we do not assume any liability.

F INSTALLATION

A l'intérieur du faux plafond on doit assurer min. 50 mm. de distance entre les dimensions maximales du spot et les surfaces verticales comme dans la figure 1.

Utiliser un transformateur de sécurité pour LED à courant constant:

- 1050 mA 50W
- 1400 mA 55W (249-24)
- 1400 mA 85W
- 1500 mA 85W
- 1050 mA 60W (249-251)

Insérer l'appareil, suivant les indications des figures 2-3-4-5-6-7-8-9.

ENTRETIEN

Pour un bon fonctionnement du produit ne se touchez pas et ne nettoyez pas la LED et le réflecteur. La source lumineuse à l'intérieur de cet appareil ne peut être remplacée que par le fabricant.

Toute intervention sur l'installation électrique est consentie seulement à des électriciens qualifiés. Garder la notice de montage.

Apporter des modifications, aussi bien qu'installer/utiliser le produit d'une façon différente de ce qui est indiqué, implique la perte des caractéristiques techniques/mécaniques, par conséquent l'annulation de la garantie, et nous déclinons toute responsabilité.

D MONTAGE

Innerhalb der Hängedecke muß man mindestens 50 mm. Entfernung zwischen den Außenmaßen des Spots und der senkrechten Wände versichern, wie aus Bild 1.

Verwenden Sie einen Sicherheits-Transformator für LED-Konstantstrom:

- 1050 mA 50W
- 1400 mA 55W (249-24)
- 1400 mA 85W
- 1500 mA 85W
- 1050 mA 60W (249-251)

Montieren Sie die Einbauleuchte nach der Anleitungen von Bild 2-3-4-5-6-7-8-9.

WARTUNG

Für den ordnungsgemäßen Betrieb des Produkts nicht berühren und nicht sauber die LEDs und den Reflektor. Das Leuchtmittel dieser Leuchte darf nur vom Hersteller ausgetauscht werden.

Eingriffe in die Elektroanlage ist nur rechtlich qualifiziertem Fachpersonal erlaubt. Anleitung aufheben. Ändern Sie, oder installieren/benutzen Sie das Produkt anders als verschrieben, beinhaltet den Verlust von technischen/mechanischen Eigenschaften, damit die Garantie erlischt, und wir lehnen jede Haftung.

E MONTAJE

En el interior del techo debe asegurarse un mínimo de 50 mm. de aire entre el aparato y las paredes verticales como en la figura 1.

Utilice un transformador de seguridad para el LED de corriente constante:

- 1050 mA 50W
- 1400 mA 55W (249-24)
- 1400 mA 85W
- 1500 mA 85W
- 1050 mA 60W (249-251)

Encajar el aparato siguiendo las indicaciones de la figura 2-3-4-5-6-7-8-9.

MANUTENCION

Para un correcto funcionamiento del producto no se debe tocar y no limpiar el LED y el reflector. La fuente de luz al interior de este aparato debe ser reemplazada solo por el fabricante.

Está permitido intervenir sobre la instalación eléctrica solamente a personal competente legalmente reconocido. Conservar la hoja de instrucciones.

Modificar, instalar/usar el producto que no sea como prescrito, implica la pérdida de las características técnicas/meccánicas, por tanto se invalida la garantía y no nos asumimos ninguna responsabilidad.

NL MONTAGE

Houd een min. 50 mm. afstand tussen de maximale afmetingen van het armatuur en de binnenste oppervlakken in het vals plafond, vanaf foto 1.

Gebruik een veiligheids-transformator voor LED constante stroom:

- 1050 mA 50W
- 1400 mA 55W (249-24)
- 1400 mA 85W
- 1500 mA 85W
- 1050 mA 60W (249-251)

Installeer de montage volgens de instructies voor foto's 2-3-4-5-6-7-8-9.

ONDERHOUD

Voor een goede werking van het product niet aanraken en niet het reinigen van de LED's en de reflector. De lichtbron in dit armatuur mag alleen worden vervangen door de fabrikant.

Het is alleen aan wettelijk erkend, gekwalificeerd personeel toegestaan aan de elektrische installatie te werken. Dit instructieblad bewaren. Het brengen van wijzigingen evenals het installeren / gebruik van de anders dan noodzakelijk product, houdt het verlies van technische / mechanische eigenschappen, dus vervallen van de garantie, en we hebben geen enkele aansprakelijkheid.

P ASSEMBLEIA

Mantenha um min. 50 mm. distância entre as dimensões máximas gerais do equipamento e as superfícies internas dentro do tecto falso, a partir de foto 1.

Use um transformador de segurança para o LED de corrente constante:

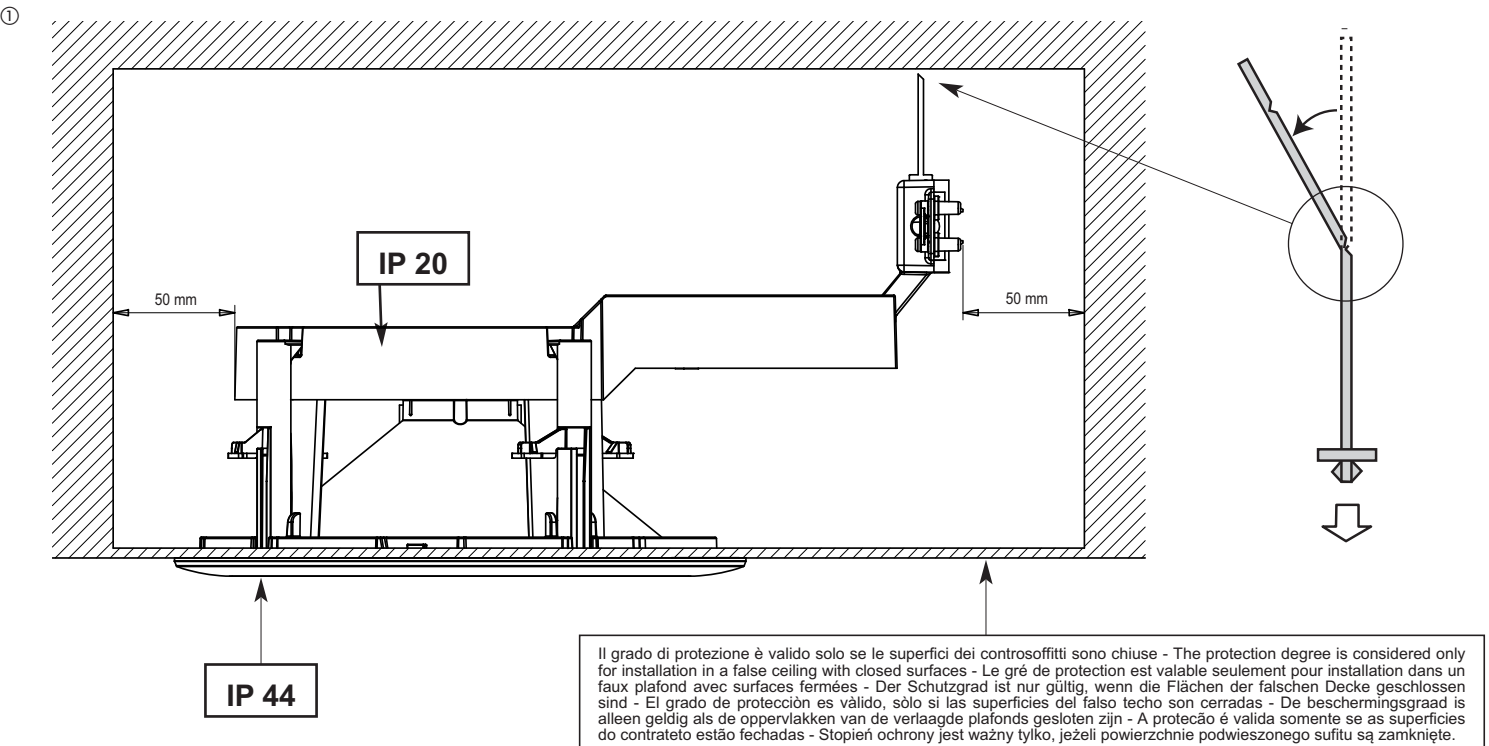
- 1050 mA 50W
- 1400 mA 55W (249-24)
- 1400 mA 85W
- 1500 mA 85W
- 1050 mA 60W (249-251)

Instale a conexão seguindo as instruções para fotos 2-3-4-5-6-7-8-9.

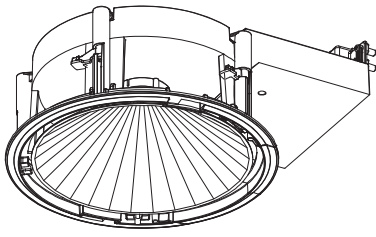
MANUTENÇÃO

Para o funcionamento adequado do produto não toque e não limпам os LEDs ou refletor. A fonte de luz contida nesta luminária só deve ser substituído pelo fabricante. Todas as ligações elétricas devem ser efectuadas apenas por pessoas qualificadas e legalmente reconhecidas. Conservar a folha de instruções.

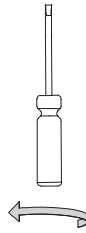
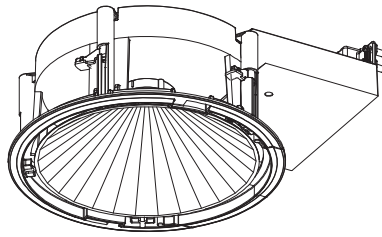
Modificar, instalar / usar o produto de forma diferente da forma prescrita, que envolve a perda de características técnicas / mecánicas, portanto, invalida a garantia e não assumimos qualquer responsabilidade.



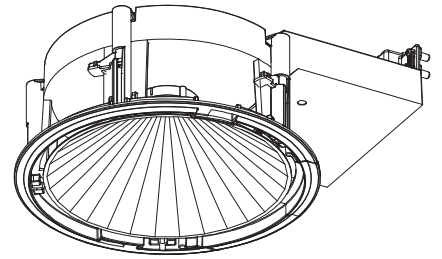
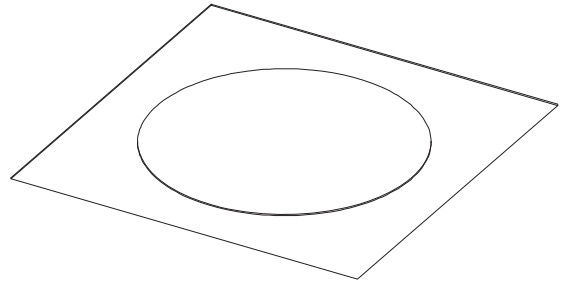
②



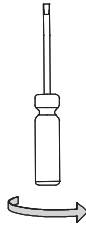
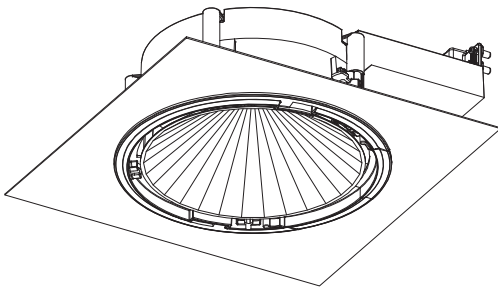
③



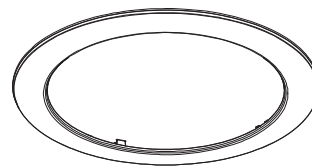
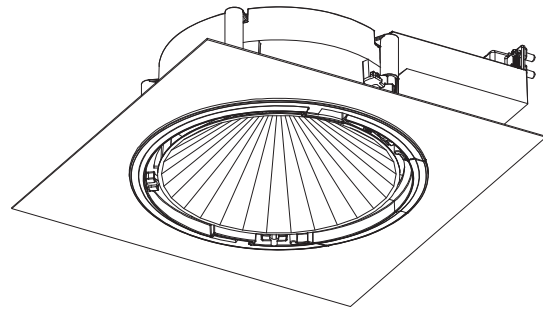
④



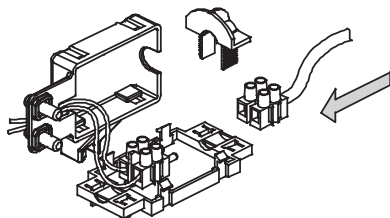
⑤



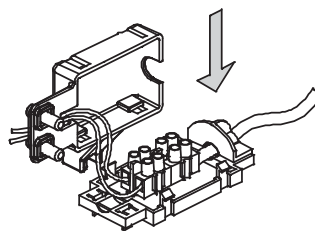
⑥



- ⑦ **Prestare attenzione alla polarità (+ -)**
Pay attention to the polarity (+ -)
Faites attention à la polarité (+ -)
Achten Sie auf die Polarität (+ -)
Preste atención a la polaridad (+ -)
Let op de polariteit (+ -)
Preste atenção à polaridade (+ -)



⑧



⑨

