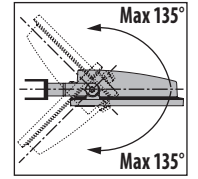
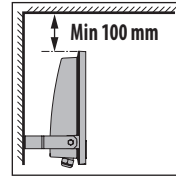
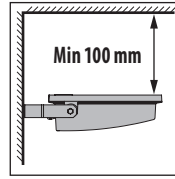
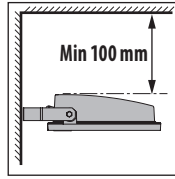
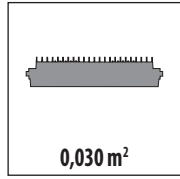
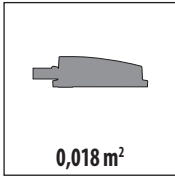
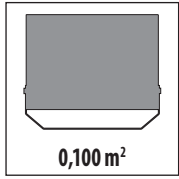
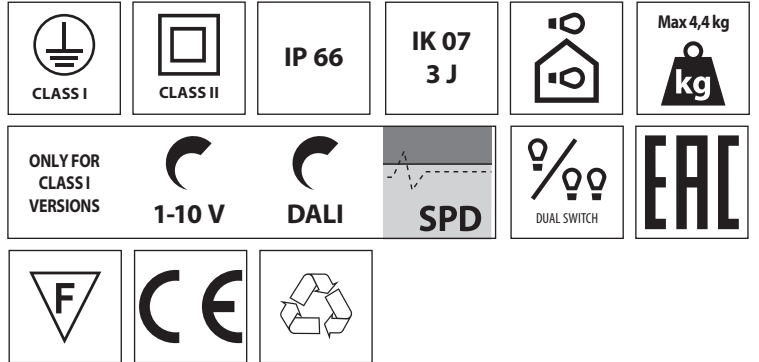
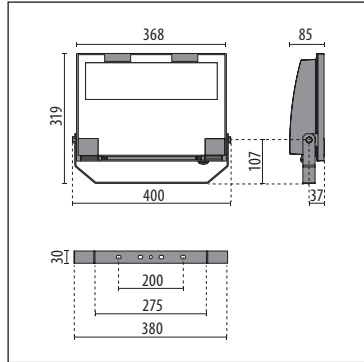


GUELL 2

- › CLASS I
- › CLASS I DIMMABLE 1-10V
- › CLASS I DIMMABLE DALI
- › CLASS I SPD
- › CLASS II



GB IMPORTANT.

› In order to ensure optimum performance and safety, the fitting must be correctly installed by qualified personnel, in compliance with the following instructions. › Before performing any maintenance, always remove the voltage with a bipolar switch. › The light source must be replaced only by qualified personnel or by the manufacturer of the fitting. › Any type of component maintenance can only be carried out by qualified personnel or by the manufacturer of the device. › The following instructions must be kept in a safe place.

IT IMPORTANTE.

› Per garantire il buon funzionamento e la sicurezza dell'apparecchio è necessario che l'installazione sia eseguita a regola d'arte da personale qualificato, rispettando le istruzioni seguenti. › Prima di eventuali manutenzioni togliere sempre tensione con un interruttore bipolare. › La sostituzione delle sorgenti luminose può essere effettuata solo da personale qualificato o dal costruttore dell'apparecchio. › Qualsiasi tipo di manutenzione alla componentistica può essere effettuata solo da personale qualificato o dal costruttore dell'apparecchio. › Le istruzioni devono essere conservate.

DE WICHTIG.

› Zur Gewährleistung der einwandfreien Funktionsweise und Sicherheit der Leuchte muss die Installation sachgemäß durch Fachpersonal erfolgen und dabei die folgenden Anleitungen beachtet werden. › Vor eventuellen Instandhaltungsarbeiten mit dem zweipoligen Schalter immer die Spannung abtrennen. › Die Auswechslung des Leuchtmittels darf nur von Fachpersonal oder vom Hersteller der Leuchte ausgeführt werden. › Jede Art von Wartungseingriff an den Bestandteilen darf nur von Fachpersonal oder vom Hersteller der Leuchte durchgeführt werden. › Die Anleitungen sind aufzubewahren.

FR IMPORTANT.

› Cela implique, afin de garantir son bon fonctionnement et la sécurité de celui-ci, que son installation et son raccordement soient effectués par du personnel qualifié. › Avant d'éventuelles opérations d'entretien, toujours couper la tension à l'aide d'un interrupteur bipolaire. › Le remplacement des sources lumineuses ne peut être effectué que par du personnel qualifié ou par le fabricant de l'appareil. › Toute intervention d'entretien sur les composants ne peut être réalisée que par du personnel qualifié ou par le fabricant de l'appareil. › Les instructions doivent être absolument conservées après l'installation des produits.

ES IMPORTANTE.

› Para garantizar el buen funcionamiento y la seguridad de la luminaria es necesario que su instalación sea realizada a la perfección por personal especializado, respetando las siguientes instrucciones. › Antes de cualquier tipo de mantenimiento, cortar siempre la tensión con el disyuntor bipolar. › La sustitución de la fuente luminosa puede ser efectuada sólo por personal cualificado o por el fabricante de la luminaria. › Cualquier tipo de mantenimiento a los componentes puede ser llevado a cabo sólo por personal cualificado o por el fabricante del aparato. › Las instrucciones deberán ser guardadas.

NL BELANGRIJK.

› Om een goede werking en de veiligheid van de armatuur te garanderen is het daarom noodzakelijk dat de installatie vakkundig wordt uitgevoerd, door gekwalificeerd personeel en met inachtneming van de montage-instructies. › Voordat men eventueel onderhoud gaat uitvoeren moet men altijd de stroom uitschakelen met een bipolaire schakelaar. › De vervanging van de lichtbron mag alleen door gekwalificeerd personeel of door de constructeur van de armatuur worden uitgevoerd. › Welk onderhoud dan ook aan de onderdelen mag alleen worden uitgevoerd door gekwalificeerd personeel of door de constructeur van de armatuur. › De instructies moeten bewaard worden.

PT IMPORTANTE.

› Para garantir o bom funcionamento e a segurança do aparelho, é necessário que a instalação seja executada de acordo com as boas práticas por pessoal qualificado, respeitando as instruções seguintes. › Antes de eventuais manutenções, desligar sempre a tensão com um interruptor bipolar. › A substituição da fonte luminosa só pode ser efetuada por pessoal qualificado ou pelo fabricante do aparelho. › Qualquer tipo de manutenção dos componentes só pode ser efetuado por pessoal qualificado ou pelo fabricante do aparelho. › As instruções devem ser conservadas.

DK VIGTIGT.

› Beslaget skal installeres korrekt af kvalificeret personale for optimal ydelse og sikkerhed. › Før enhver form for vedligeholdelse, slukkes for strømmen på on/off kontakten. › Udsiftingningen af lyskilden må kun udføres af kvalificeret personale eller af fabrikanten af apparatet. › Enhver form for vedligeholdelse på komponenterne, må kun udføres af kvalificeret personale eller af producenten af apparatet. › Følgende vejledning skal følges nøje.

CZ DŮLEŽITĚ.

› Pro zajištění správné činnosti a bezpečnosti zařízení je nutné, aby instalaci provedl odborným způsobem kvalifikovaný personál, který dodržuje dále uvedené pokyny. › Před každou údržbou vždy vypněte napětí pomocí dvoupolového vypínače. › Výměnu světelného zdroje smí provádět pouze kvalifikovaný personál nebo výrobce svítidla. › Jakoukoli údržbu komponent smí provádět pouze kvalifikovaný personál nebo výrobce svítidla. › Pokyny se musí uložit.

PL WAŻNE.

› Aby zagwarantować prawidłowe funkcjonowanie i bezpieczeństwo urządzenia, konieczne jest, by instalacja została wykonana przez wykwalifikowany personel, przestrzegający następujących instrukcji. › Przed rozpoczęciem ewentualnej konserwacji, należy odciąć napięcie przy pomocy dwubiegunowego wyłącznika. › Wymiana źródła światła może zostać wykonana wyłącznie przez wykwalifikowany personel lub przez producenta urządzenia. › Jakakolwiek czynność konserwacji komponentów może zostać wykonana wyłącznie przez wykwalifikowany personel lub przez producenta urządzenia. › Należy przechowywać instrukcję.

RU ВАЖНО.

› Для обеспечения правильной работы и безопасности прибора установка должна быть выполнена квалифицированным персоналом в соответствии со следующими инструкциями. › Перед техобслуживанием всегда отключать напряжение посредством двухполюсного выключателя. › Замену источника света может выполнять только квалифицированный персонал или изготовитель прибора. › Любое техобслуживание компонентов может выполнять только квалифицированный персонал или изготовитель прибора. › Инструкции следует хранить.

SI POMEMBNO.

› Za zagotovitev pravilnega delovanja in varnosti naprave, je treba slednjo pravilno montirati, kar mora opraviti usposobljeno osebje in pri tem upoštevati naslednja navodila. › Pred morebitnim vzdrževanjem z dvopolnim stikalom vedno odklopite napetost. › Zamenjavo svetlobnega vira lahko opravi samo usposobljeno osebje ali proizvajalec naprave. › Vsako vzdrževanje sestavnih delov lahko opravi samo usposobljeno osebje ali proizvajalec naprave. › Navodila se mora shraniti.

GR ΣΗΜΑΝΤΙΚΟ.

› Για να εξασφαλίσετε τη σωστή λειτουργία και την ασφάλεια της συσκευής η εγκατάσταση πρέπει να γίνει από ειδικευμένο προσωπικό, τηρώντας τις ακόλουθες οδηγίες. › Πριν εκτελέσετε οποιαδήποτε συντήρηση, πάντα να αφαιρείτε την τάση με ένα διπολικό διακόπτη. › Η φωτεινή πηγή πρέπει να αντικατασταθεί μόνο από εξειδικευμένο προσωπικό ή από τον κατασκευαστή της τοποθέτησης. › Οποιοδήποτε είδος εξαρτήματος συντήρησης μπορεί να διεξαχθεί μόνο από εξειδικευμένο προσωπικό ή από τον κατασκευαστή της συσκευής. › Οι οδηγίες πρέπει να τηρούνται.

SK DŮLEŽITÉ

› Na zaistenie správneho fungovania a bezpečnosti zariadenia je nevyhnutné, aby ho nainštaloval kvalifikovaný personál za dodržania všetkých požiadaviek platných noriem, pokynov a predpisov. › Pred vykonávaním akejkoľvek údržby odpojte napätie dvojpólovým vypínačom. › Svetelný zdroj môže vymeniť len kvalifikovaný personál alebo výrobca zostavy. › Akýkoľvek typ údržby komponentov môže vykonávať len kvalifikovaný personál alebo výrobca zariadenia. › Nasledujúci návod si musíte odložiť.

IL חשוב.

› להבטחת ביצועים אופטימליים וביטחון של גוף התאורה, יש לדאוג להרכבתו התקינה על ידי איש מקצוע מוסמך. › יש לנתק את הזרם הראשי בעזרת מפקס דו קוטבי לפני כל פעולות תחזוקה שהיא. › החלפת מקור האור יכולה להתבצע רק על ידי טכנאי מוסמך או על ידי היצרן של גוף התאורה. › תחזוקת רכיבים מכל סוג שהוא תבוצע רק על ידי אנשי מקצוע מוסמכים או על ידי היצרן של המכשיר. › יש להקפיד לפעול על פי ההוראות הבאות.

SA هام.

› يجب أن يتم تركيب التجهيزات بشكل صحيح من قبل موظفين مؤهلين لتحقيق الأداء الأمثل والسلامة. › أفضل دائمًا الفولطية من خلال مفتاح مزدوج القطبية قبل القيام بأي عملية صيانة. › يجب ألا يتم استبدال مصدر الضوء إلا من قبل فني مؤهل أو الشركة المصنعة لقطعة التركيب. › لا يمكن إجراء صيانة لأي نوع من المكونات إلا من قبل فني مؤهل أو الشركة المصنعة للجهاز. › يجب الالتزام بالإرشادات التالية بشكل صارم.



GB INSTALLATION INSTRUCTIONS.
 › The fitting is suitable for outdoor and indoor installation. › The fitting is suitable for installation on usually flammable surfaces. › Provide the supply line with devices able to avoid over voltage (surge protection).

IT ISTRUZIONI PER L'INSTALLAZIONE.
 › L'apparecchio è adatto per l'installazione all'esterno e all'interno. › L'apparecchio è idoneo per l'installazione su superfici normalmente infiammabili. › Predisporre la linea di alimentazione con dispositivi in grado di evitare sovratensioni (surge protection).

DE MONTAGEANLEITUNG.
 › Die Leuchte eignet sich für die Installation sowohl im Außen- als auch Innenbereich. › Die Leuchte ist für die Installation auf normal entflammaren Flächen geeignet. › Die Stromleitung muss mit Vorrichtungen zur Vermeidung von Überspannungen versehen werden (surge protection).

FR INSTRUCTIONS POUR L'INSTALLATION.
 › L'appareil est apte pour installation à l'extérieur et à l'intérieur. › L'appareil est apte pour installation sur des surfaces normalement enflammables. › Prévoir une ligne d'alimentation avec des dispositifs de protection contre les surtensions (surge protection).

ES INSTRUCCIONES PARA LA INSTALACIÓN.
 › La luminaria es apta para poder ser instalada tanto en el interior como en el exterior. › La luminaria puede ser instalada sobre superficies normalmente inflamables. › Preparar la línea de alimentación con dispositivos capaces de evitar sobretensiones (surge protection).

NL INSTRUCTIES VOOR DE INSTALLATIE.
 › De armatuur is geschikt voor installatie zowel buiten als binnen. › De armatuur is geschikt voor installatie op normaal ontvlambare oppervlakken. › Zorg voor een voedingslijn met apparaten die piekspanningen voorkomen (surge protection).

PT INSTRUÇÕES DE INSTALAÇÃO.
 › O aparelho é adequado para a instalação no exterior e no interior. › O aparelho é adequado para a instalação em superfícies normalmente inflamáveis. › Preparar a linha de alimentação com dispositivos capazes de evitar sobretensões (surge protection).

DK MONTERINGSVEJLEDNING.
 › Armaturet er til både inden- og udendørs brug. › Armaturet er velegnet til montering på normalt brændbare materialer. › Tilslut en anordning til strømforsyningen, som gør det muligt at undgå overspænding (surge protection).

CZ NÁVOD K INSTALACI.
 › Světlo je vhodné pro venkovní i vnitřní instalaci. › Světlo je vhodné pro instalaci na normálně hořlavé povrchy. › Zajistěte, aby zařízení bylo provozováno s přepětovou ochranou (surge protection).

PL INSTRUKCJA INSTALACJI.
 › Urządzenie nadaje się do instalacji wewnątrz i na zewnątrz. › Urządzenie nadaje się do instalacji na powierzchniach normalnie łatwopalnych. › Przygotować linię zasilającą z urządzeniami zapobiegającymi przepięciami (ogranicznik przepięć).

RU ИНСТРУКЦИИ ПО УСТАНОВКЕ.
 › Прибор можно устанавливать на улице и в помещении. › Прибор можно устанавливать на нормально воспламеняемых поверхностях. › Подготовить линию питания с устройствами, позволяющими избежать перенапряжения (защита от перенапряжения).

SI NAVODILA ZA MONTAŽO.
 › Aparat je primeren za zunanjo in notranjo montažo. › Aparat je primeren za montažo na normalno vnetljivih površinah. › Napajalno linijo opremite z napravami za preprečitev prenapetosti (prenapetostna zaščita).

GR ΟΔΗΓΙΕΣ ΕΓΚΑΤΑΣΤΑΣΗΣ.
 › η συσκευή είναι κατάλληλη για εγκατάσταση σε εξωτερικό και εσωτερικό χώρο. › η συσκευή είναι ιδανική για εγκατάσταση σε συνήθως εύφλεκτες επιφάνειες. › να παρέχετε γραμμική τροφοδοσία με συσκευές που θα αποτρέψουν τις υπερφορτώσεις (surge protection).

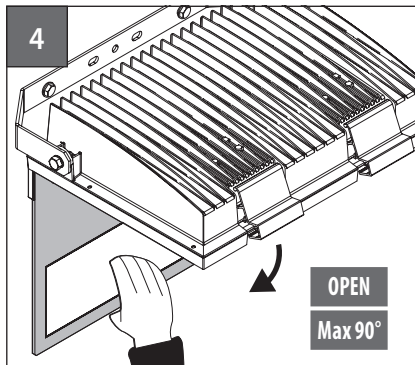
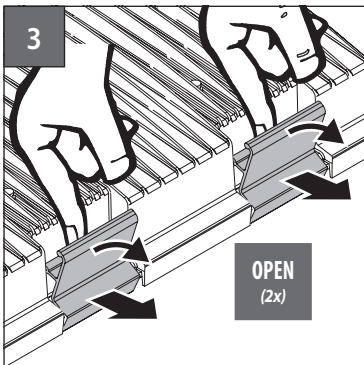
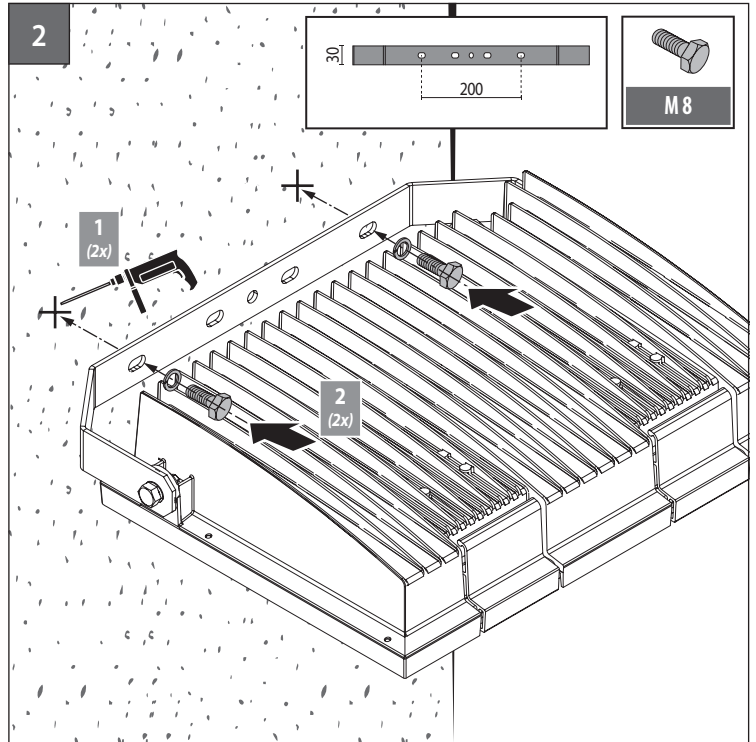
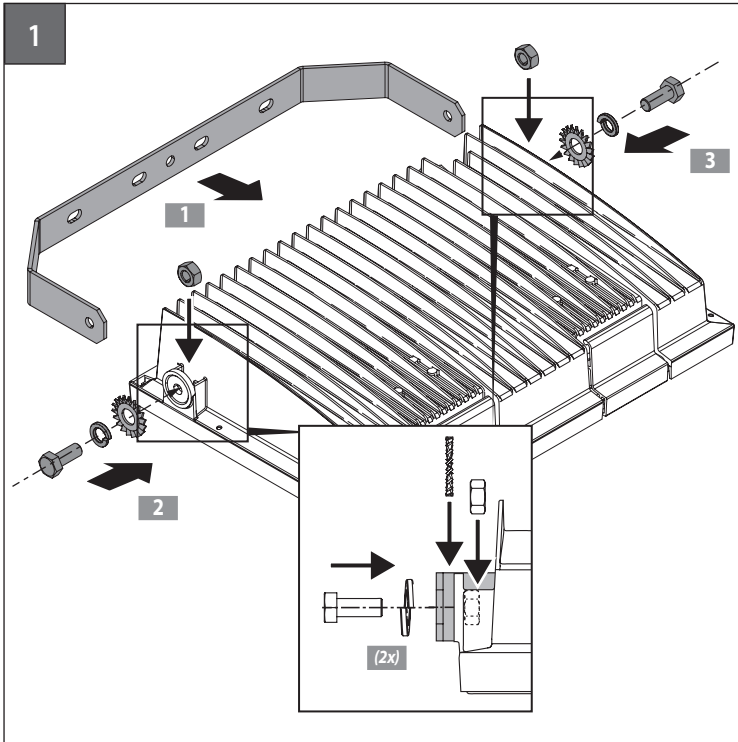
SK INŠTRUKCIE K INŠTALÁCII.
 › Svetlo je vhodné pre vonkajšie i vnútorné inštalácie. › Svetlo je vhodné pre montáž na bežné horľavé povrchy. › zaistite napájanie s prepätovou ochranou.

IL הוראות התקנה.

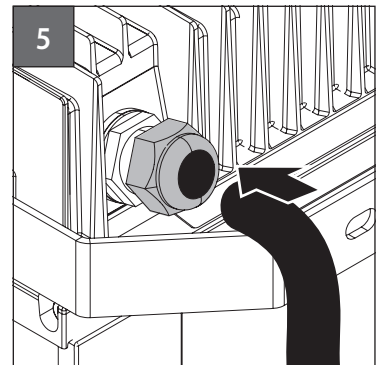
› הגוף מתאים להתקנה בחוץ ובפנים. › הגוף מתאים להתקנה על משטחים שהינו דליקים בדרך כלל. › יש לספק את קו האספקה עם מכשירים המסוגלים להמנע ממתח על הגנה מפני נחשולי מתח.

SA تعليمات التثبيت.

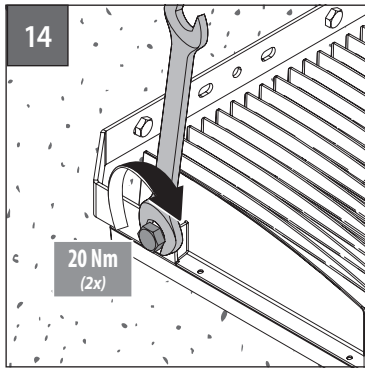
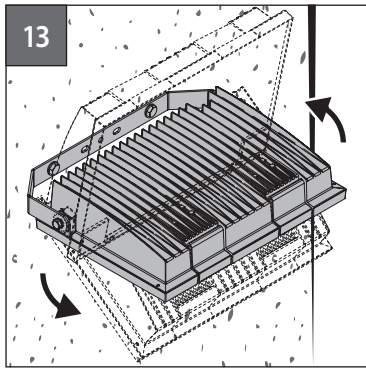
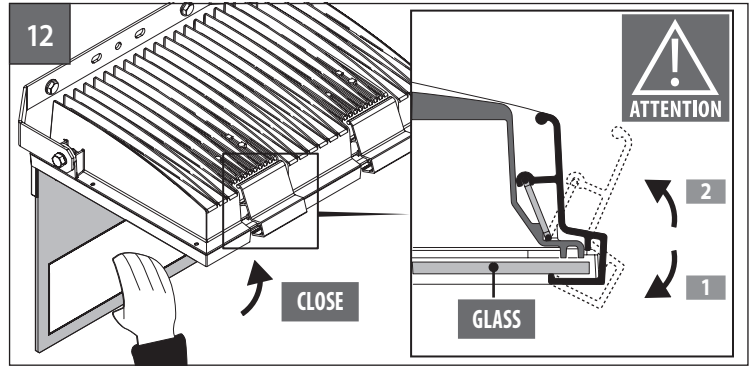
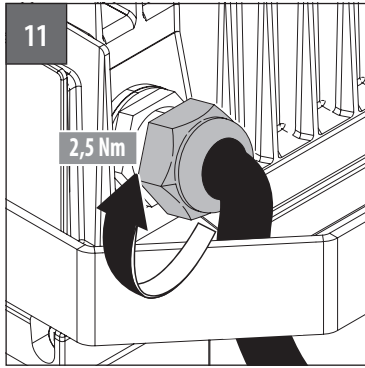
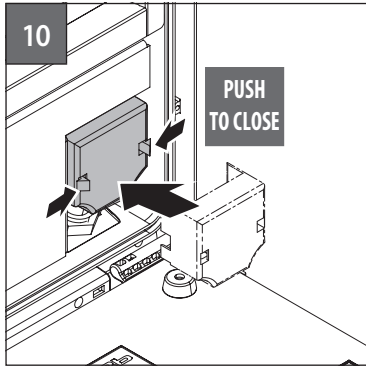
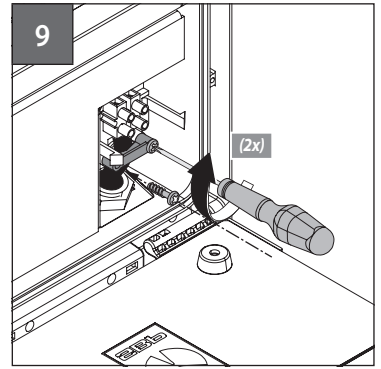
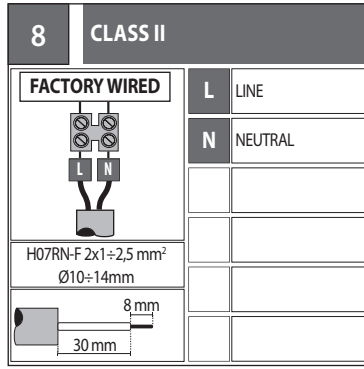
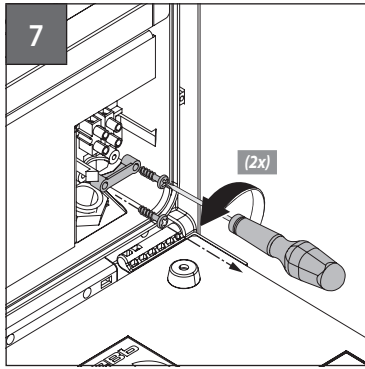
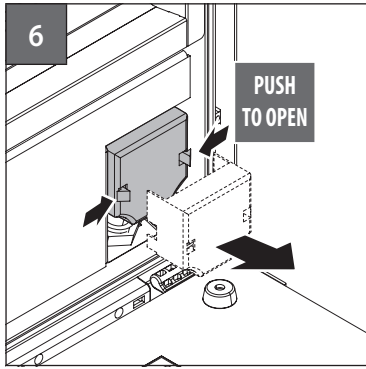
› قطعة التركيب مناسبة للتركيب داخل المباني و خارجها. › قطعة التركيب مناسبة للتركيب على الأسطح القابلة للاشتعال عادة. › تزويد خط الإمداد بأجهزة يمكنها تجنب الفولطيات العالية (الحماية من التغيير المفاجئ في الفولطية).



GB Hold glass up while opening it.
IT Accompagnare il vetro durante l'apertura.
DE Beim Öffnen das Glas festhalten.
FR Accompagner la vitre durant l'ouverture.
ES Sujetar el cristal al abrirlo.
NL Houd het glas vast tijdens het openen.
PT Acompanhar o vidro durante a abertura.
DK Loft glasset opad under åbning.
CZ Během otvírání sklo přidržujte.
PL Przytrzymać szkiełko podczas otwierania.
RU Придерживать стекло во время открытия.
SI Med odpiranjem pridržite steklo.
GR κρατήστε το τζάμι προς τα επάνω ενώ το ανοίγετε.
SK Počas otvárania podržte sklo.
IL יש להחזיק את הזכוכית בזמן פתיחתה.
SA يجب تثبيت الزجاج جيدا أثناء الفتح.



WIRING FOR VERSIONS :
> CLASS II



WIRING FOR VERSIONS :

- > CLASS I
- > CLASS I + SPD
- > CLASS I DIMMABLE 1-10V
- > CLASS I DIMMABLE DALI
- > CLASS I DUAL SWITCH

6.1

**CLASS I
CLASS I + SPD**

FACTORY WIRED

L	LINE
⊖	GROUND
N	NEUTRAL

H07RN-F 3G1÷2,5 mm²
Ø10÷14mm

8 mm
30 mm

6.2

**CLASS I DIMMABLE 1-10V
CLASS I DIMMABLE DALI**

FACTORY WIRED

L	LINE
⊖	GROUND
N	NEUTRAL
D+	DIMMABLE 1-10V (+) DIMMABLE DALI
D-	DIMMABLE 1-10V (-) DIMMABLE DALI

H07RN-F 5G1÷2,5 mm²
Ø10÷14mm

8 mm
40 mm

6.3

CLASS I DUAL SWITCH

FACTORY WIRED

L	LINE
⊖	GROUND
N	NEUTRAL
L1	LINE 2
N1	NEUTRAL 2

Min H07RN-F 5G1÷2,5 mm²
Ø10÷14mm

8 mm
30 mm

7

2,5 Nm

8

ATTENTION

CLOSE

GLASS

2

1

9

10

20 Nm
(2x)



Dimmable Version

- GB** With 1-10 V analogue dimmable ballast.
- IT** Con alimentatore dimmerabile analogico 1-10 V.
- DE** Mit analogem, dimmbarem vorschaltgerät 1-10 V.
- FR** Avec alimentation électronique dotée de variateur d'intensité analogique 1-10 V.

- ES** Con alimentador regulable analógico 1-10 V.
- NL** Met analog dimbaar voorschakelapparaat 1-10 V.
- PT** Com alimentador dotado de regulador de intensidade analógico 1-10 V.
- DK** Med analog dæmping 1-10 V.

- CZ** S analogovým stmívatelným předřadníkem 1-10 V.
- PL** Z analogowym statecznikiem z funkcją ściemniania 1-10 V.
- RU** С аналоговым диммируемым источником питания 1-10 V.
- SI** Z analognim napajalnikom z možnostjo zatemnitve 1-10 V.

- GR** Με 1-10v αναλογικό μπάλαστ σβησίματος.
- SK** S analogovým stmievateľným predradníkom 1-10 V.
- IL** עם משנק 1-10v אנלוגי ניתן לעמעם.
- SA** مزود بموازنة تناظرية قابلة للإعتام بفولطية تتراوح ما بين 1 و10 فولط .



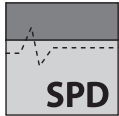
Dimmable Version

- GB** With DALI analogue dimmable ballast.
- IT** Con alimentatore dimmerabile digitale DALI.
- DE** Mit digitalem, dimmbarem vorschaltgerät DALI.
- FR** Avec alimentation électronique dotée de variateur d'intensité numérique DALI.

- ES** Con alimentador regulable digital DALI.
- NL** Met DALI digitaal dimbaar voorschakelapparaat.
- PT** Com alimentador dotado de regulador de intensidade digital DALI.
- DK** Med digital DALI dæmpningsadapter.

- CZ** S digitálním stmívatelným předřadníkem DALI.
- PL** Z cyfrowym statecznikiem z funkcją ściemniania DALI.
- RU** С цифровым диммируемым источником питания DALI.
- SI** Z digitalnim napajalnikom z možnostjo zatemnitve DALI.

- GR** Με ψηφιστό DALI μπάλαστ.
- SK** So stmievateľným predradníkom DALI.
- IL** עם משנק DALI ניתן לעמעם.
- SA** مزود بموازنة DALI قابلة للإعتام



Surge Protection Device

- GB** Complete with supplementary SPD (Surge Protection Device) for greater protection of the luminaire against unexpected power surges from electrical mains, up to a peak of 10kV (1 spike of 10 kV), according to standard EN 61643-1. Models with SPD are available ONLY in CLASS I.

- ES** Tienen un dispositivo adicional SPD (Surge Protection Device) para una mayor protección de la luminaria contra repentinas sobretensiones procedentes de la red, hasta un pico de 10kV (1 spike de 10 kV), según la normativa EN 61643-1. Los modelos con SPD están disponibles SÓLO en CLASE I.

- CZ** Včetně přidavného zařízení SPD (Surge Protection Device) pro větší ochranu svítidla proti náhlému přepětí ze sítě, a to až po špičku 10 kV (1 spike 10 kV) podle normy EN 61643-1. Modely s SPD jsou k dispozici POUZE ve TŘÍDĚ I.

- GR** Πλήρης με συμπληρωματικό SPD (Συσκευή Προστασίας Αύξησης) για προστασία του φωτιστικού από αναπάντεχες αυξήσεις ηλεκτρικής τάσης, μέχρι το αποκορύφωμα των 10kV (1 αιχμή των 10 kV), σύμφωνα με το πρότυπο EN 61643-1. Μοντέλα με SPD είναι διαθέσιμα MONO στην ΚΑΤΗΓΟΡΙΑ I.

- IT** Completati di dispositivo supplementare SPD (Surge Protection Device) per una maggior protezione dell'apparecchio contro improvvise sovratensioni provenienti dalla rete, fino ad un picco di 10kV (1 spike da 10 kV), secondo normativa EN 61643-1. I modelli con SPD sono disponibili SOLO in CLASSE I.

- NL** Compleet met extra SPD (Surge Protection Device) apparaat voor een betere bescherming van de armatuur tegen plotselinge piekspanningen van het netwerk, tot een piek van 10kV (1 spike tot 10 kV), volgens de norm EN 61643-1. Modellen met SPD zijn ALLEEN beschikbaar in KLASSE I.

- PL** Wyposażone w dodatkowe urządzenie SPD (Surge Protection Device) dla większej ochrony przed nagłym wzrostem napięcia, do wartości szczytowej 10 kV (1 spike 10 kV), zgodnie z normą EN 61643-1. Modele z SPD dostępne są TYLKO w KLASIE I.

- SK** Spolu s prídavným zariadením SPD (Ochrana proti prepätiu) k zlepšeniu ochrany osvetlenia proti náhlým prepätiam v sieti až po špičkové napätie 10 kV (jedna špička 10 kV), podľa normy EN 61643-1. Modely s SPD sú k dispozícii IBA v TRIEDE I.

- DE** Die Zusatzvorrichtung SPD (Surge Protection Device) sorgt für einen höheren Schutz der Leuchte gegen plötzliche Netzüberspannungen bis zu Spitzenwerten von 10kV (1 spike von 10 kV), gemäß Norm EN 61643-1. Die Modelle mit SPD sind NUR in KLASSE I erhältlich.

- PT** Com dispositivo suplementar SPD (Surge Protection Device) para maior proteção do aparelho contra sobretensões repentinas provenientes da rede, até um pico de 10kV (1 spike de 10 kV), de acordo com a norma EN 61643-1. Os modelos com SPD estão disponíveis APENAS em CLASSE I.

- RU** Укомплектованы дополнительным устройством SPD (Surge Protection Device) для большей защиты прибора от внезапных перенапряжений в сети до пикового значения 10 кВ (1 пик - 10 кВ) согласно стандарту EN 61643-1. Модели с SPD доступны ТОЛЬКО в КЛАССЕ I.

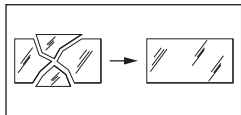
- IL** מצוידים בהתקן הגנה מפני נחשולים (SPD) להגנה מידבית של גוף התאורה מפני נחשולי מתח בלתי צפויים מרשת החשמל עד לשיא של 10kV נחשול של 10 kV), לפי תקן EN 61643-1. דגמים המצוידים בהתקן הגנה מפני נחשולים (SPD) זמינים רק ב-CLASS I.

- FR** Dotés de dispositif supplémentaire SPD (Surge Protection Device) pour une protection supérieure de l'appareil contre les surtensions imprévues provenant du secteur, jusqu'à un pic de 10kV (1 spike de 10 kV), conformément à la norme EN 61643-1. Les modèles à SPD sont disponibles UNIQUEMENT en CLASSE I.

- DK** Komplet med ekstra SPD anordning (overspændingsbeskyttelse) for større beskyttelse af enheden mod pludselige overspændinger fra netværket, op til et maksimum på 10 kV (1 spike på 10 kV), i henhold til EN 61643-1. Modeller med SPD er kun tilgængelige i KLASSE I.

- SI** Kompleti z dodatno napravo SPD (prenapetostna zaščita) za boljšo zaščito naprave pred nenadnimi prenapetostmi omrežja, do vršne napetosti 10 kV (1 vrh z 10 kV), skladno s standardom EN 61643-1. Modeli s SPD-jem so na voljo SAMO RAZREDA I.

- SA** ويُكتمل هذا جهاز إضافي للحماية من التغير المفاجئ في الفولطية (SPD) من أجل حماية الإنارة بشكل أكبر من تغيرات الطاقة المفاجئة من المصدر الكهربائي، وذلك بما يصل إلى ذروة قدرها 10 كيلو فولط (جزء واحد صغير من 10 كيلو فولط)، وذلك وفقًا للمعيار EN 61643-1. إن الطرز المزودة بجهاز الحماية من التغير المفاجئ بالفولطية متوفرة فقط من الفئة الأولى.



GB Replace any damaged glass/diffusers. Request the manufacturer to provide a spare part.

IT Sostituire i vetri/diffusori di protezione danneggiati. Richiedere il ricambio al costruttore.

DE Beschädigte Schutzgläser/Diffusoren ersetzen. Ersatzteile beim Hersteller anfordern.

FR Remplacer les verres/diffuseurs de protection endommagés. Demander les pièces de rechange au fabricant.

ES Sustituir los vidrios/difusores de protección dañados. Solicitar la pieza de repuesto al fabricante.

NL Vervang beschadigde beschermingsglazen/diffusoren. Vraag bij de constructeur om een rui/deel.

PT Substituir os vidros/difusores de proteção danificados. Solicitar a peça de substituição ao fabricante.

DK Udsift glas / spredglas hvis beskyttelsen beskadiges. Bestil reservedel fra producenten.

CZ Poškozená skla / ochranné difuzéry vyměňte. Náhradní díly si objednejte u výrobce.

PL Należy wymieniać uszkodzone szkła/dyfuzory. Po części zamienną należy zwrócić się do producenta.

RU Заменять поврежденные защитные стекла/рассеиватели. Для заказа запасных частей обращаться к изготовителю.

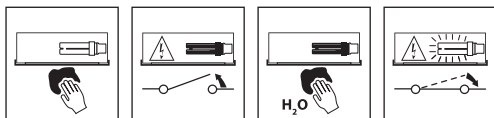
SI Poškodovano steklo/difuzor zamenjajte. Nadomestne dele naročite pri proizvajalcu.

GR Να αντικαθιστάτε οποιοδήποτε τζάμια/διαχύτες καταστραμμένα. Να ζητήσετε από τον κατασκευαστή να σας προμηθεύσει με ανταλλακτικά.

SK Poškodené sklá / reflektory vymeňte. Náhradné diely požiadajte od výrobcu.

IL יש להחליף בזכוכית הגנה שבורה. יש לבקש מהיצרן לספק חלק חילוף.

SA استبدال أي زجاج/ناشرات تالفة. واطلب من الشركة المصنعة توفير قطعة غيار.



Instructions for cleaning the luminaire

GB Regularly clean the glass/diffuser of the spotlight with a soft cloth.

IT Pulire regolarmente il vetro/diffusore del proiettore, utilizzando un panno morbido.

DE Das Glas/den Diffusor des Strahlers regelmäßig mit einem weichen Tuch reinigen.

FR Nettoyez régulièrement le verre/diffuseur du projecteur à l'aide d'un chiffon doux.

ES Limpie regularmente el vidrio/difusor del proyector, utilizando un paño húmedo.

NL Maak de glazen van de schijnwerper regelmatig schoon, gebruik een zachte doek.

PT Limpar regularmente o vidro/difusor do projetor, utilizando um pano macio.

DK Rengør jævnlgt glasset med en blød klud.

CZ Aby se nepoškodily elektrické součástky, je nutné ihned vyměnit nefunkční světelné zdroje po ukončení jejich životnosti.

PL Czyszczyć regularnie szkło/dyfuzor projektora, używając miękkiej szmatki.

RU Регулярно очищать стекло/рассеиватель прожектора мягкой салфеткой.

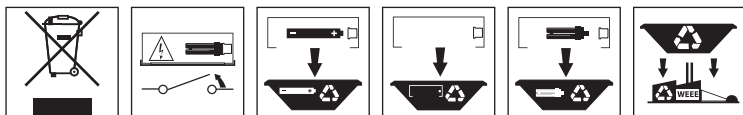
SI Steklo/difuzor žarometra redno čistite z mehko krp.

GR Να καθαρίζετε τακτικά το τζάμια/διαχύτη του προβολέα με ένα μαλακό πανί.

SK Pravidelne čistite sklo reflektora mäkkou tkaninou.

IL יש לנקות באופן קבוע את הזכוכית של הפנס עם מטלית רכה.

SA يُرجى تنظيف زجاج/ناشرة الفانوس بصورة منتظمة باستخدام قطعة قماش ناعمة



Instructions for the end of life and disposal of the components

GB In respect and compliance to environmental standards at the end of life do not dispose of as standard waste, this must be taken to one of the authorised collection points.

IT Per preservare l'ambiente, a fine vita, non gettare questo apparecchio nella normale raccolta dei rifiuti, ma portarlo in uno dei punti di raccolta autorizzati.

DE Zum Schutz der Umwelt darf diese Leuchte nach dem Ende ihrer Lebensdauer nicht mit dem normalen Hausmüll entsorgt werden, sondern muss bei den vorgesehenen Annahmestellen abgegeben werden.

FR Pour préserver l'environnement, en fin de vie, ne pas jeter cet appareil dans la poubelle normale, mais l'emmener dans l'un des centres de collecte autorisés.

ES Para proteger el medio ambiente, al final de la vida útil, no arroje esta luminaria en la recogida de residuos común; llévelo a uno de los puntos de recogida autorizados.

NL Gooi, om het milieu te beschermen, de armatuur niet bij het gewone afval, maar breng het naar een geautoriseerd inzamelingspunt.

PT Para preservar o ambiente, no final da sua vida útil, não deitar este aparelho junto com os resíduos domésticos. Leve-o até um ponto de recolha autorizado.

DK Vis miljøhensyn og smid ikke dette apparat efter endt levetid væk med det normale husholdningsaffald, men aflever det til en godkendt genbrugsstation.

CZ V souladu s normami na ochranu životního prostředí nevyhazujte výrobek do komunálního odpadu, ale odevzdejte jej v pověřených sběrných dvorech.

PL W celu ochrony środowiska, urządzenie nie może zostać utylizowane z normalnymi odpadami, lecz musi zostać oddane do autoryzowanego punktu zbiórki odpadów specjalnych.

RU В целях охраны окружающей среды в конце срока службы сдать прибор на утилизацию в один из уполномоченных пунктов сбора отходов.

SI Za varovanje okolja, ob koncu življenjske dobe aparat ne odstranite kot navaden odpad, oddajte ga pooblaščenemu zbirnemu centru.

GR Σύμφωνα και με σεβασμό στα περιβαλλοντικά πρότυπα, στο τέλος της ζωής τους μην τις πετάτε όπως τα συνήθη απόβλητα, πρέπει να τις πηγαίνετε σε κάποιο από τα εξουσιοδοτημένα σημεία συλλογής.

SK V súlade s normami na ochranu životného prostredia nevyhadzujte výrobok do komunálneho odpadu, odovzdajte ho do povolených zberných miest.

IL בהתאם לתקן איכות הסביבה אין להשליך בתום שימוש או כאשר המוצר תקול אלא בנקודות איסוף פסולת המיועדות למוצר תקול.

SA حرصًا على احترام المعايير البيئية والامتثال لها، وبعد نهاية العمر الافتراضي للفاوانس، يُرجى عدم التخلص منه كفضلات، وإنما يجب التخلص منه عن طريق تسليمه إلى أحد مراكز التجميع المصاح لها بذلك.

GB IMPORTANT.

Any misuse or any modification of the product not expressly authorised by the manufacturer is hazardous and makes the warranty nil and void. Any reproduction of the contents of this sheet without prior written consent of SBP S.p.A. is prohibited.

IT IMPORTANTE.

Modifiche o manomissioni del prodotto senza l'autorizzazione del costruttore, comportano il decadimento della garanzia e della responsabilità della SBP S.p.A. Vietata la riproduzione, anche parziale, senza l'autorizzazione scritta di SBP S.p.A.

DE WICHTIG:

Änderungen oder Manipulationen am Produkt ohne Genehmigung des Herstellers haben den Verfall der Garantie und der Haftung von SBP S.p.A. zur Folge. Jede - auch teilweise - Vervielfältigung ohne vorherige schriftliche Genehmigung durch SBP S.p.A. ist untersagt.

FR IMPORTANT.

Les modifications ou altérations du produit sans l'autorisation du fabricant comportent l'expiration de la garantie et de la responsabilité de la société SBP S.p.A. La reproduction, même partielle, est interdite sans l'autorisation écrite de SBP S.p.A.

ES IMPORTANTE.

Modificaciones o alteraciones del producto, sin la autorización del fabricante, anularán la garantía y la responsabilidad de la SBP S.p.A. Está prohibida la reproducción, incluso parcial, sin la autorización por escrito de SBP S.p.A.

NL BELANGRIJK.

Modificaties of verkeerde behandeling van het product zonder toestemming van de constructeur laten de garantie vervallen en ontheft SBP S.p.A. van iedere aansprakelijkheid. Vermeeniguldiging, ook van gedeelten, zonder schriftelijke toestemming van SBP S.p.A. is verboden.

PT IMPORTANTE.

Modificações ou alterações do produto sem autorização do fabricante implicam a anulação da garantia e da responsabilidade da SBP S.p.A. Proibida a reprodução, total ou parcial, sem autorização por escrito da SBP S.p.A.

DK VIGTIG.

Enhver ændring eller misbrug af produktet uden producentens tilladelse, medfører bortfald af garantien og ethvert ansvar for SBP S.p.A. Reproduction - også kun delvis - er forbudt uden skriftlig tilladelse fra SBP S.p.A.

CZ DŮLEŽITÉ.

Úpravy nebo zásahy do výrobku bez souhlasu výrobce mají za následek zánik záruky a odpovědnosti SBP S.p.A. Zákaz jakéhokoliv, byť i částečného rozmnožování bez písemného svolení výrobce SBP S.p.A.

PL WAŻNE.

Modyfikacje produktu bez wcześniejszej zgody producenta spowodują wygaśnięcie gwarancji oraz odpowiedzialności firmy SBP S.p.A. Zabrania się powielania, również częściowego, bez pisemnej zgody firmy SBP S.p.A.

RU ВАЖНО.

Модификации или нарушение конструкции прибора без разрешения изготовителя вызывают отмену гарантии и снимают ответственность с SBP S.p.A. Reproduciranje, tudi delno, brez pisnega dovoljenja SBP S.p.A. je prepovedano.

SI POMEMBNO.

Spremembe ali posegi na proizvod brez dovoljenja proizvajalca imajo za posledico razveljavitev garancije in odgovornosti SBP S.p.A.

GR ΣΗΜΑΝΤΙΚΟ.

Οποιαδήποτε λάθος χρήσης ή τροποποίηση του προϊόντος που δεν είναι ρητά εξουσιοδοτημένη από τον κατασκευαστή, είναι επικίνδυνη και καθιστά άκυρη την εγγύηση. Οποιαδήποτε αναπαραγωγή των περιεχομένων αυτού του φυλλαδίου χωρίς προηγούμενη συναίνεση της SBP S.p.A. απαγορεύεται.

SK DŮLEŽITÉ.

Akékoľvek zneužitie alebo zmena výrobku, ktoré nie sú výslovne povolené výrobcom, je nebezpečné a má za následok stratu záruky a odstúpenie od zmluvy. Akékoľvek kopírovanie obsahu tohto listu bez predchádzajúceho písomného súhlasu spoločnosti SBP S.p.A. je zakázané.

IL חשוב.

כל שימוש לרעה או כל שינוי של המוצר שינוי מאושר על ידי היצרן הוא מסוכן ומבטל את האחריות. התקנת תוכן של הנליין הנוכחי ללא אישור והסכמה מראש של SBP S.p.A. אסורה בהחלט.

SA هام.

إن أي حالة لسوء استخدام المنتج أو التعديل فيه دون تصريح صريح بذلك من الشركة المصنعة يُعد أمرًا خطيرًا ويجعل الضمان باطلًا ولاغٍ. يُمنع القيام بأي عملية نسخ لمحتويات هذه الورقة دون موافقة خطية من شركة SBP S.p.A.