

Code: 7461  
 Collection: CIRCLE WAVE  
 Version: 03 Date: 07/08/2014  
 Brand: Ma&De

**linea**  
**light**  
 group

Istruzioni per l'installazione  
 Installation instructions  
 Instrucciones para la instalaci3n  
 Instructions pour l'installation  
 Installationsanleitung

ATTENZIONE: la sicurezza dell'apparecchio è garantita solo con l'uso appropriato delle seguenti istruzioni; pertanto è necessario conservarle.

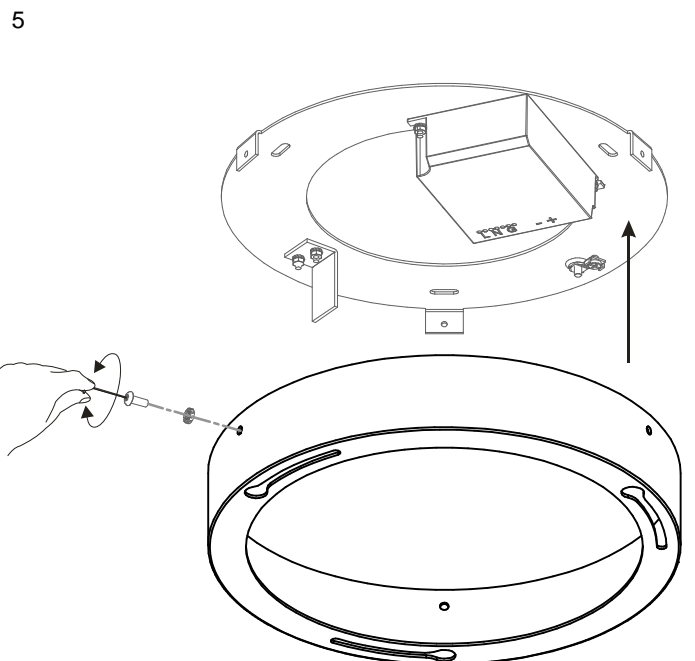
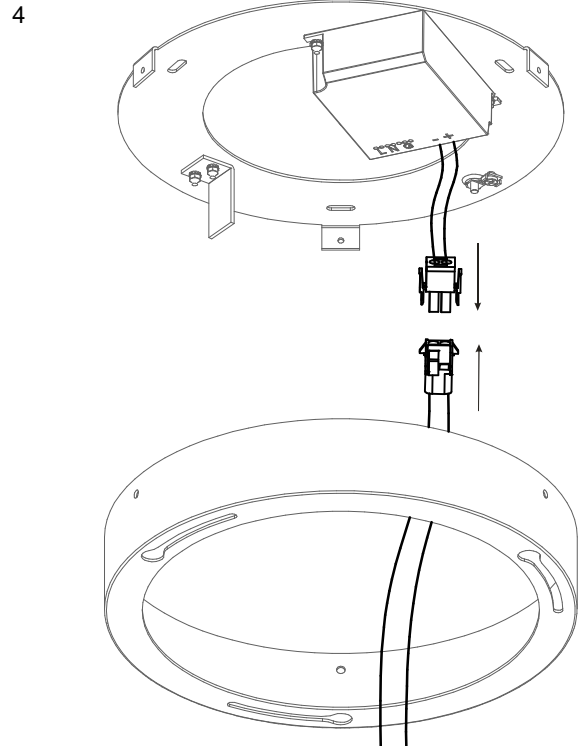
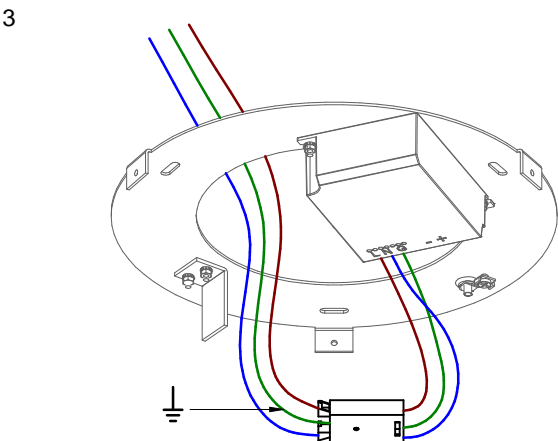
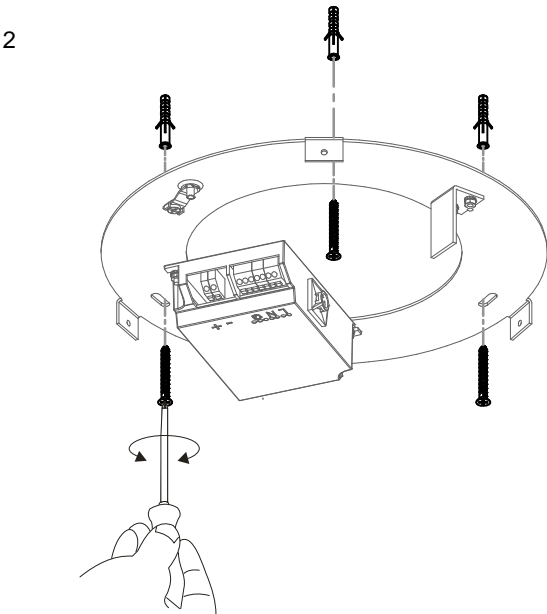
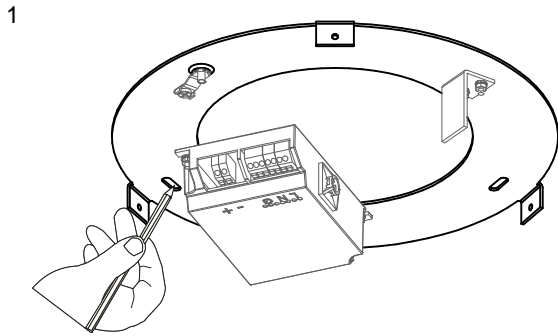
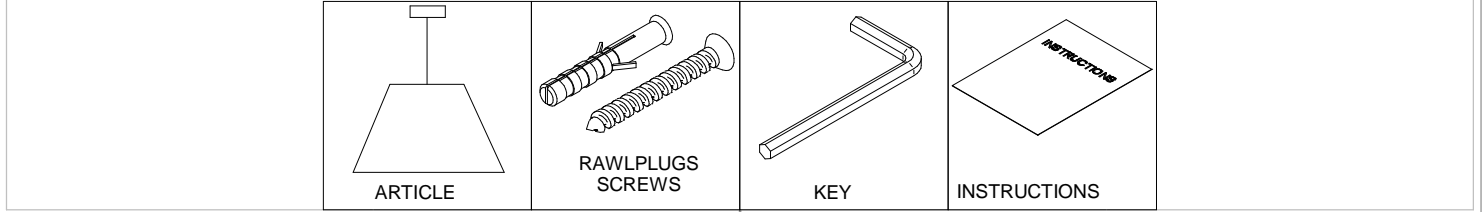
WARNING: the safety of this fixture is guaranteed only if you comply with these instructions; remember to conserve in a safe place.

ATENCIÓN: la seguridad del aparato se garantiza solo cumpliendo cuidadosamente las siguientes instrucciones; por ello, es necesario conservarlas.

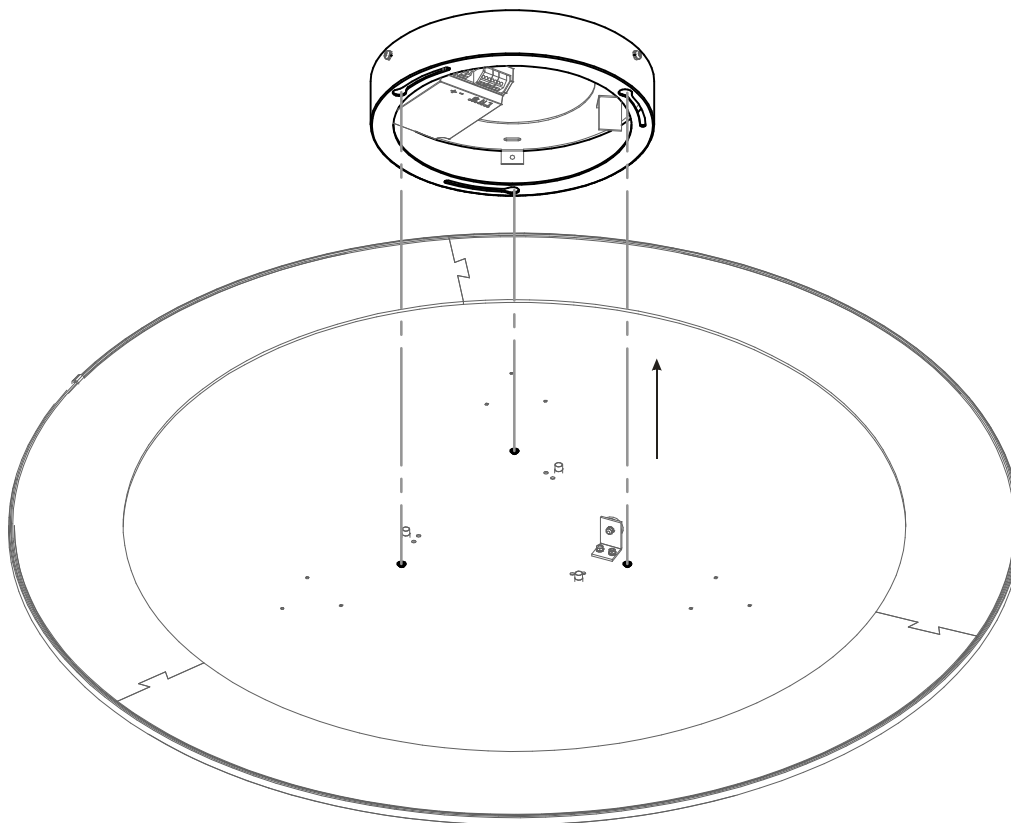
ATTENTION: la securité de l'appareil n'est garantie qu'en cas d'utilisation correcte des instructions suivantes; il faut par conséquent les conserver.

ACHTUNG: die sicherheit des gerates wird nur durch sachgemasse befolgung nachstehender anweisungen gewahrleistet; ihre aufbewahrung ist deshalb sehr wichtig.

Contenuto dell'imballo - Box Contents - Contenido de la confecci3n - Contenu de l'emballage - Packungsinhalt



6



- Inserire le viti a testa svasata del disco, leggermente sporgenti, sugli spacchi del coprifilo e chiudere a baionetta.
- Insert disk countersunk screws, slightly projecting, into cable covers fissures and close with bayonet mount.
- Die vorstehenden Schrauben mit Senkkopf der Scheibe in die Schlitzte der Kabelabdeckung einsetzen und den Bajonettverschluss schließen.
- Introduzca los tornillos de cabeza avellanada que sobresalen del disco en las hendiduras del cubrecable y cierre tipo bayoneta.
- Introduire les vis saillantes à tête fraisée du disque dans les fentes du cache-fil et fermer à baïonnette.

