

TV-FM-SAT





GW 10 381
GW 11 381
GW 12 381
GW 14 381

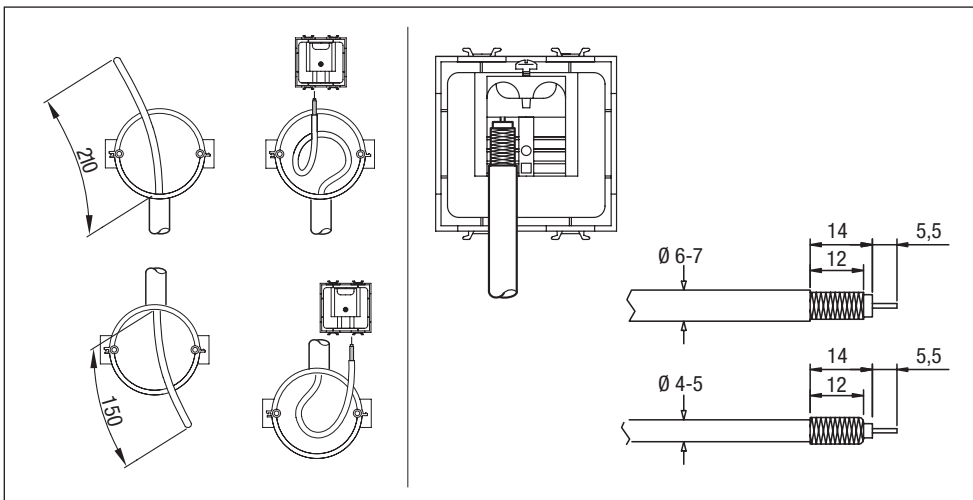


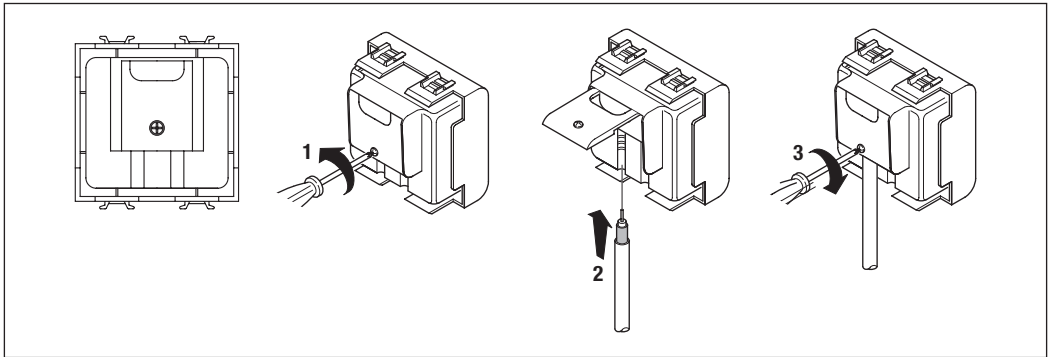
GW 10 382
GW 11 382
GW 12 382
GW 14 382



GW 10 383
GW 11 383
GW 12 383
GW 14 383

		  SAT
GW 10-11-12-14 381	TV-FM	-
GW 10-11-12-14 382	TV-FM-SAT	max 24V - 500mA
GW 10-11-12-14 383	TV-SAT	max 24V - 500mA





IT - Il simbolo del cassonetto barrato, ove riportato sull'apparecchiatura o sulla confezione, indica che il prodotto alla fine della propria vita utile deve essere raccolto separatamente dagli altri rifiuti. Al termine dell'utilizzo, l'utente dovrà farsi carico di conferire il prodotto ad un idoneo centro di raccolta differenziata oppure di riconsegnarlo al rivenditore all'atto dell'acquisto di un nuovo prodotto. Presso i rivenditori con superficie di vendita di almeno 400 m² è possibile consegnare gratuitamente, senza obbligo di acquisto, i prodotti da smaltire con dimensioni inferiori a 25 cm. L'adeguata raccolta differenziata per l'avvio successivo dell'apparecchiatura dimessa al riciclaggio, al trattamento e allo smaltimento ambientalmente compatibile contribuisce ad evitare possibili effetti negativi sull'ambiente e sulla salute e favorisce il riempiego e/o riciclo dei materiali di cui è composta l'apparecchiatura. GEWISS partecipa attivamente alle operazioni che favoriscono il corretto riempiego, riciclaggio e recupero delle apparecchiature elettriche ed elettroniche.

إذا كان الجهاز يحمل رمز سلة المهملات المشطوبة من الخارج أو على عربة التغليف، فهذا يعني وجوب التخلص من المنتج بعيداً عن النفايات العامة بانتهاه عمره التشغيلي. ويجب على المستخدم التوجه بالمنتج لمركز فرز النفايات أو إعادته للتاجر المختص عند شراء جهاز جديد.

AR -

من الممكن شحن المنتجات اللازم تركيبها مجاناً (دون الإلزام بشراء واحد جديد) وذلك لتجار التجزئة الذين لديهم مركز بيع لا تقل مساحته عن 400 متر مربع. شريطة أن يكون طول هذه المنتجات أقل 25 سم.

تجميع النفايات المصنفة بكفاءة عالية لهدف التخلص من المنتجات المستعملة بطريقة محافظة على البيئة، أو إعادة تدويرها لاحقاً، من شأنه المساهمة في حماية البيئة والأفراد من جراء الآثار السلبية المحتملة، فضلاً عن تحفيز عملية إعادة استخدام مواد التصنيع أو إعادة تدويرها.

وتساهم شركة جويس بفعالية في العمليات المنوطة بتكئين الأجهزة الكهربائية والإلكترونية وإعادة استخدامها أو إعادة تدويرها بطريقة صحيحة وسليمة.

BE - Kall na abstarvavani ci na яго upakowcy zmieszany simbol zakreslenoga vjadra dla smecia, gta znaczyc, što produkt nelgja vykidyvacz razam z inšnym agulnym smecem u kancy termynu vykarystania. Karystavnyk pavinen dastavljac adpravavany produkt u centr sortujocy smecia abo vprjacz jgo pradacyci przy nabyciu nowoga produktu. Produkty na uytylizacyo mogucz bysplatna (bez obawlyazko nabycia nowoga produktu) dastavljajocy u roznychny kramy z plošchaj gandl'evaj zalny ne menš za 400m², kali jany maoucz pamer menš za 25 cm. Efkatyvnye sarstavane zbranie smecia dla ekalagijna blyščnej uytylizacyi adpravavanyh pryklad dalpamoagocy pazbežnyč patznyčyjna admožnoga uplyvanija na navalkovnye asprodde i zdoruye ludyč, a takšama stymulirujuč paŭtornye vykarystanne i/abo perapracovku budovnyčych materyjalu. GEWISS prymae aktyvny udzel u aperacyach na pravilnoj uytylizacyi i paŭtornamu vykarystanno abo perapracovcy elektrыčnaga i elektronnaga abstarvavania.

BG - Kogato vŕxy izdelieto ili opakovkata mu ima postaven etiket sŕs začerknut koš za smet, sled iztičane na eksploatacionij period na izdelieto to tŕbva da se otdeli ot drugite otpadyci. Potrebiteljat tŕbva da predađe izlyzlot ot upotreba izdelie v centŕ za razdelno sbiranje na otpadyci ili da go vŕrne na prodavca chŕ za kupuvane na novo izdelie. Izlyzlot ot upotreba izdelia s razmery pod 25 cm mogat da se predađat bezplatno (i bez zadŕžlyčnje za pokupka na novo izdelie) na tŕgovci na dŕebno, čyto tŕgovska plošč e ne po-malko ot 400 m². Efkasnatata sistema za razdelno sbiranje na otpadyci i prirodosobrazno izvedežane ot upotreba na izpolzovani izdelia ili posledvačito im rešiklirane sposobstvaz za predotvŕtjavane na vŕzmožnite neblagopŕiatni vŕzdejstvie vŕxy okolnata sŕeda i zdŕveto na хората i stimulirajut povtorното izpolzovane na izdelijata i/или rešiklirajeto na materialite, ot koito te sa izraboteni. Fŕrmata GEWISS aktivno učastva v meropŕijati za podkŕpa na pravilnoto pazavazne i povtorната upotreba ili rešiklirajeto na elektrыčesko e elektrono oborudovane.

CS - Pokud se na vybalení obvyklý symbol přeškrtnuté popelnice, znamená to, že produkt po uplynutí své životnosti by neměl být likvidován do směšného odpadu. Uživatel musí odnést použitelný produkt do sběrného dvora nebo jej při nákupu nového odevzdat prodávči. Použitě produkty o rozměru menšim než 25 cm mohou být bezplatně (bez nutnosti kupovat nový) odevzány u obchodníkŕ s prodejní plochou většou než 400 m².

Správně třídění a ekologická likvidace použitých zaŕízení nebo jejich následná recyklace pomáhají předcházet vzniku potenciálních negativních dopadŕ na životní prostředí a zdŕví osob a podporují opakované použití anebo recyklaci použitých materiálŕ. Společnost GEWISS se aktivně účastní akci na podporu správně likvidace, opakovaného použití a recyklace elektrыčkého a elektronného zaŕízení.

DA - Symbolet med den overkyrdsede skraldespand på apparatet eller på emballagen angiver, at produktet, ved endt levetid, skal bortskaffes separat fra andet affald. Produktet skal overdrages til et bemyndiget affaldsbehandlingscenter eller overdrages til forhandleren i forbindelse med køb af et nyt, tilsvarende produkt. Det er muligt at bortskaffe produkter med dimensioner på under 25 cm, gratis og uden pligt til køb af et nyt, gennem forhandlerne med forretningslokaler på mindst 400 m². En passende bortskaffelse af apparatet til senere genbrug, eller miljømæssig korrekt behandling og demolering heraf, er medvirkende til at forebygge eventuelle negative påvirkninger på miljø og helbred og fremmer genbrug af de materialer, som apparaturet består af. GEWISS deltager aktiv i handlingerne, som fremmer korrekt genbrug, genanvendelse og geninding af elektriske og elektroniske apparaturer.

DE - Das Symbol der durchgestrichenen Mülltonne auf dem Gerät oder seiner Verpackung weist darauf hin, dass das Produkt am Ende seiner Nutzungsdauer getrennt von den anderen Abfällen zu entsorgen ist. Nach Ende der Nutzungsdauer obliegt es dem Nutzer, das Produkt in einer geeigneten Sammelstelle für getrennte Müllentsorgung zu deponieren oder es dem Händler bei Ankauf eines neuen Produkts zu übergeben. Bei Händlern mit einer Verkaufsfläche von mindestens 400 m² können zu entsorgende Produkte mit Abmessungen unter 25 cm kostenlos und ohne Kaufzwang abgegeben werden. Die angemessene Mülltrennung für das dem Recycling, der Behandlung und der umweltverträglichen Entsorgung zugeführten Gerätes trägt dazu bei, mögliche negative Auswirkungen auf die Umwelt und die Gesundheit zu vermeiden und begünstigt den Wiedereinsatz und/oder das Recyceln der Materialien, aus denen das Gerät besteht. GEWISS beteiligt sich aktiv an den Aktionen für die korrekte Wiederverwendung, das Recycling und die Rückgewinnung von elektrischen und elektronischen Geräten.

EL - To sŕmbolo diagrafemeno kađo aporiimiatŕn, opou upŕrhe epŕno sth soukeŕh ŕ sth soukeusioa ths, upodeiknŕi otŕ to proiŕn sto telŕs ths diŕraksis žvŕtŕs pou pŕpei na oullŕgetai χωριστά apo to upŕloka aporiimiatŕ. Sto telŕs ths χŕrŕs, o χŕrŕtŕs pŕpei va analŕzei va parabŕsio to proiŕn se ŕna katallhlo kŕntro diaforopoiimŕnŕs oullŕghs ŕ va to parabŕsio stn antipŕrothŕ kata thn agorŕ enŕs vŕnu poiŕntŕn. Sŕ katatŕtŕmata pŕlŕghŕs je eptŕnŕna pŕlŕghŕs toulaghstŕn 400 m² mpŕropei va parabŕsio epŕno, χωris kaμία upŕrŕshŕn yia agorŕ allŕn poiŕntŕn, ta proiŕntŕ va diŕbŕsh, me diastŕsŕs mikŕrotŕres apŕ 25 cm. H epŕrŕh diaforopoiimŕnŕs oullŕgh, pŕokimŕno va ŕkŕnŕtŕŕ i eptŕmŕnŕ diadŕkŕsŕta anavŕkŕkŕshs, eptŕŕrŕsŕs, ka pŕribŕllŕntŕkŕ sŕmbŕtŕs ths diŕbŕshs ths soukeusŕs, sŕmbŕllŕi sthn asŕpŕhŕtŕn arŕntŕkŕnŕn eptŕpŕsŕn yia to pŕribŕllŕn kai thn upŕsŕi kai pŕowbŕi thn epŕnavŕrŕmŕpŕshŕŕhŕŕhŕ i/ka anavŕkŕkŕshŕn thn ulŕkŕn apŕ ta opŕia apoteleiŕtai ŕ soukeŕh. H GEWISS soumetŕtŕei enŕrŕgŕ se ŕrostrŕrŕtŕtes pou pŕoŕghŕn thŕ ŕswŕtŕ epŕnavŕrŕmŕpŕshŕŕhŕ, thn anavŕkŕkŕshŕ kai thn anŕkŕtŕhŕ thn ηλŕkτŕkŕn kai ηλŕkτŕonŕkŕn soukeusŕn.

EN - If the crossed-out bin symbol appears on the equipment or packaging, this means the product must not be included with other general waste at the end of its working life. The user must take the waste product to a sorted waste centre, or return it to the retailer when purchasing a new one. Products for disposal can be consigned free of charge (without any new purchase obligation) to retailers with a sales area of at least 400m², if they measure less than 25cm. An efficient sorted waste collection for the environmentally friendly disposal of the used device, or its subsequent recycling, helps avoid the potential negative effects on the environment and people's health, and encourages the re-use and/or recycling of the construction materials. GEWISS actively takes part in operations that sustain the correct salving and re-use or recycling of electric and electronic equipment.

ES - El símbolo del contenedor tachado, cuando se indica en el aparato o en el envase, indica que el producto, al final de su vida útil, se debe recoger separado de los demás residuos. Al final del uso, el usuario deberá encargarse de llevar el producto a un centro de recogida diferenciada adecuado o devolvérselo al vendedor con ocasión de la compra de un nuevo producto. En las tiendas con una superficie de venta de al menos 400 m², es posible entregar gratuitamente, sin obligación de compra, los productos que se deben eliminar con unas dimensiones inferiores a 25 cm. La recogida diferenciada adecuada para proceder posteriormente al reciclaje, al tratamiento y a la eliminación del aparato de manera compatible con el medio ambiente contribuye a evitar posibles efectos negativos en el medio ambiente y en la salud y favorece la reutilización y/o el reciclaje de los materiales de los que se compone el aparato. GEWISS participa activamente en las operaciones que favorecen la reutilización, el reciclaje y la recuperación correctos de los aparatos eléctricos y electrónicos.





ET - Kui seadmel või pakendil on läbikriipsutatud prügiakasti sümbol, siis tähendab see, et toodet ei tohi ära visata koos tavalise olmeprügiga. Kasutaja peab viima jäätmekäitlusele antava toote sobivasse jäätmekogumispunkti või tagastama selle uue toote ostmisel jaemuüjal. Alla 25 cm mõõtetega jäätmekäitlusele antavad tooted saab viia tasuta (ilma uue toote ostmise kohustuseta) jaemuüjakohta, mille müügiuala on vähemalt 400 m². Tõhus jäätmete liigiti kogumine kasutatud seadme keskkonnasõbralikuks kõrvaldamiseks või materjali uuesti ringlussevõtmiseks aitab vältida kahjulikke mõju keskkonnale ja inimeste tervisele ning toetab materjalide korduvkasutust ja/või ringlusvõttu. GEWISS osaleb aktiivselt projektides, millega toetatakse õiget vabanemist elektri- ja elektroonikaseadmetest ning nende taaskasutust või ringlusvõttu.

FI - Laitteessa tai pakkauksessa esiintyvä ylivuotava roska-astinan symboli tarkoittaa, että käyttöäin loputtua tuote on lajiteltava erikseen muista jätteistä. Käytön loputtua käyttäjän tulee huolehtia siitä, että tuote toimitetaan asianmukaiseen keräyspisteeseen tai luovutetaan jälleenympäilylle tuottoon tuotteen valmistajan yhteydessä. Myyntipinta-alaltaan vähintään 400 m² kokoisien jälleenympäilyntiloihin kassettien on mahdollista jättää ilmaiseksi olukomiltoiltaan 25 senttimetrin kokoisia, hävitetäviä tuotteita ilman ostovelvoitetta. Asianmukaisesti suoritettu jätteen erillinen keräysnäköisetuuden luovutuksen jälkeen kierrättämiseksi sekä sen käsittelemiseksi ympäristöä rasittamattomalla tavalla auttaa välttämään mahdollisia haitallisia ympäristö- ja terveysvaikutuksia sekä helpottaa laitteen raaka-ainemateriaalien uudelleenkierrätystä ja/tai kierrätystä. GEWISS osallistuu aktiivisesti sähköisten ja elektronisten laitteiden asianmukaiseen uudelleenkierrätykseen, kierrätykseen ja keräämiseen tähtävään toimintaan.

FR - Le symbole du saison barré, là où il est reporté sur l'appareil ou l'emballage, indique que le produit en fin de vie doit être collecté séparément des autres déchets. Au terme de la durée de vie du produit, l'utilisateur devra se charger de le remettre à la centre de collecte séparée ou bien au revendeur lors de l'achat d'un nouveau produit. Il est possible de remettre gratuitement, sans obligation d'achat, les produits à éliminer de dimensions inférieures à 25 cm aux revendeurs dont la surface de vente est d'au moins 400 m². La collecte séparée appropriée pour l'envoi successif de l'appareil en fin de vie au recyclage, au traitement et à l'élimination dans le respect de l'environnement contribue à éviter les effets négatifs sur l'environnement et sur la santé et favorise le réemploi et/ou le recyclage des matériaux dont l'appareil est composé. GEWISS participe activement aux opérations favorisant le réemploi, le recyclage et la récupération des appareils électriques et électroniques.

GA - Más comhartha le bosca bruscair críosta amach atá ar an trealamh nó ar an bpacáiste, ciallannais sé seo nach cóir an tairge a chur isteach le bruscar gearraíla eile nuair atá a sheal obre caite. Caitheadh in t-úsáideoir an tairge caite a thabhairt chuir síolta sártaola bruscair, nó a' chur ar ais chuig an díoltóir nuair atá tairge nua a' cheannach. Is féidir tairge uil dhúscair a shealadh saor in aisce (gan iallach tairge nua a cheannach) chuig díoltóirí a bhfuil láthair díola 400m² acu, más lú iad ná 25cm. Is cuideid é balliúcháin sártaola bruscair um dhúscair gharis ar bhealach atá neamhdhíobhálach don timpallacht, nó a athchúisil dá éis sin, droch-thionchair ar an timpallacht agus ar shláinte daoine a sheachaint, agus spreagann sé athúsáid agus/nó athchúisil na n-ábhar tógála. Glacann GEWISS páirt gníomhach in obriochtaí a thacaíonn le tarraithí cheart agus athúsáid nó athchúisil ar threalamh léictreach agus léictreonaic.

HR - Ako na opremi ili pakiranje postoji simbol prekrizenog koša za smeće, to znači da se proizvod na kraju životnog vijeka ne smije odlagati s ostalim, običnim otpadom. Korisnik stari proizvod mora odnijeti u reciklažni centar ili ga vratiti trgovcu prilikom kupnje novog proizvoda. Ako su manji od 25 cm, proizvod koji treba zbrinuti mogu se besplatno predati (bez obveze kupnje novih proizvoda) trgovcima čiji je prodajni prostor ukupne površine najmanje 400 m².

Pravilno sortiranje i ekološko zbrinjavanje otpadnih uređaja, kao i njihovo kasnije recikliranje, pomaže pri očuvanju okoliša i ljudskog zdravlja te potiče ponovnu upotrebu i/ili recikliranje sirovina. GEWISS aktivno sudjeluje u pravilnom zbrinjavanju otpada i promocije ponovne upotrebe ili recikliranje električne i elektroničke opreme.

HU - Az áthúzott kuka jelzése, ahol ez a terméken illetve a csomagolásán megtalálható, azt jelzi, hogy a terméket hasznos élettartama végén az egyéb hulladékoktól külön kell összegyűjteni. Mikor már nem használják, a felhasznált feladatok, vagy a terméket eljuttassa a megfelelő, szelektív hulladékgyűjtőbe, vagy visszaadja a viszonteladónak, amikor egy új terméket megvásárol. A legálább 400 m² értékesítési területtel viszonteladónak nyílen leadhatók, vásárlási kötelezettség nélkül, a 25 cm-nél kisebb méretű, ártalmatlanított termékek. A megfelelő szelektív hulladékgyűjtéssel a már nem használt készülékek továbbjuttatásához környezetvédelmi szempontból megfelelő újrafelhasználásra, hulladékezelésre és ártalmatlanításra, amivel elkerülhetőek az esetleges negatív környezeti és egészségkárosító hatások, valamint elősegíti a felszerelést alkotó anyagok újrafelhasználását és/vagy visszaforgatását. A GEWISS aktívan részt vesz azokban a műveletekben, melyek az elektromos és elektronikus berendezések helyes begyűjtését, újrafelhasználását, és hasznosítását segítik elő.

KK - Жойылган себет таңбасы жабықта немесе бумادا пайда болса, бул өнім қызмет мерзімі соңында басқа жалпы қалдықпен бірге тасталмау керектігін білдіреді. Пайдаланушы тозаң өнімді сұрыпталған қалдық орталығына тастауы керек немесе жаңа біреуін сатып алу кезінде оны бөлшектен сатушыға қайтаруына. Тасталатын өнімдер өлшемі 25 см кіші болса, кемінде 400 м² сатылым аймағына ие бөлшектен сатушыларға ақысыз (ешбір жаңа сатып алу міндеттемесінсіз) берілуі мүмкін. Пайдаланылған құрылғының ортаға сәйкес тастауға арналған тиімді сұрыпталған қалдық топтамасы немесе оның жұптеі қайта өндеуі ортаға және адамдар денсаулығына ықтимал теріс әсерлерді болдырмауға көмектеседі және құрылыс материалдарын қайта пайдалануға немесе қайта өндеуге мүмкіндік береді. GEWISS ұйымы электрлік және электрондық жабықты дұрыс сақтауға және қайта пайдалануға немесе қайта өндеуге көмектесетін жұмыстарды белсенді түрде қолға алуға.

LT - Jei prietaisais ar pakute yra pažymėta perbraukto šiukšlių konteinerio ženklai, tai reiškia, kad nebenaudojamo prietaiso negalima išmesti su buitiniomis atliekomis. Naudojamas nebenaudojamą prietaisą turi gražinti į rūšiavimo atliekų centrą arba pirkdamas naują, senąjį gražinti pardavėjui. Produktus galima gražinti utilizuoti nemokamai (be įsipareigojimo įsigyti naują produktą) pardavėjams, kurių pardavimų salių plotas sudaro bent 400 m², jei prietaisais neviršiją 25 cm dydžio. Efektyvus panaudotų prietaisų surinkimas ir tolimasis perdimas ne tik padeda sumažinti neigiamą poveikį aplinkai ir žmonių sveikatai, bet ir skatina pakartotini statybinių medžiagų panaudojimą ir / arba perdirimą. „GEWISS“ aktyviai prisideda prie veiklos, skirtos surinkti nebenaudojamą elektrinę ir elektroninę įrangą, jos komponentus panaudoti pakartotinai arba tinkamai perdirbti.

LV - Ja uz iekārtas vai tās iepakojuma redzams nosvītotos atkritumu umas simbols, tas nozīmē, ka šo precī tās kalpošanas mūža beigās nedrīkst izvest kopā ar pārējiem atkritumiem. Noliecot precē ir jānodod atkritumu šķirošanas centrā, vai jānodod atpakaļ tās mazumtirgotājam, bridī, kad ierīdējātās jaunu. Noliecot to precē var nodot utilizāšanai bez maksas, jebkuram mazumtirgotājam ar tirdzniecības platību vismaz 400m², ja to izmērs nepārsniedz 25cm. Efektīva un videi draudzīga savākšana, sākotnējo atkritumu utilizācija vai to otrreizējā pārstrāde, palīdz novērst potenciālo negatīvo ietekmi uz apkārtni vidi un cilvēku veselību, un veicina celtniecības materiālu otrreizējai izmantošanai un/vai pārstrādi. Uzņēmums GEWISS aktīvi atbalsta pareizu elektrisko un elektronisko iekārtu utilizāciju un otrreizējai izmantošanai vai pārstrādi.

MT - Jekk is-simbolu tal-kontenitur tal-iskart maqgħud jidher fuq it-taġmir jew l-imballagg, dan ifisser li l-prodott ma għandux jiġi inkluż ma' skart ieħor ġenerali fit-tieni ċ-ċiklu tal-hajja tiegħi. L-utent għandu jiehju l-prodott qadim f'centru tal-iskart maqgħud, jew jirritornah lil-l-bejjieġh meta jixtri ieħor għid. Il-prodotti għar-rimi jistgħu jiġu kkonsenjati mingħajr l-ebda obligazzjoni ta' xiri għid) lil bejjieġha b'żona ta' bejġh ta' mill-anqas 400m², jekk ikun fihom anqas minn 25cm. Cibir effiċjent tal-iskart maqgħud għar-rimi favur l-ambjent tal-apparat użat, jew ir-riċiklaġġ sussegwenti tiegħu, jgħin b'ix jiewi l-effetti negattivi potenzjali fuq l-ambjent u s-saħħa tan-nies, u jinkoraġġixxi l-użu mill-għid u/jew ir-riċiklaġġ tal-materjali tal-konstruzzjoni. GEWISS tiegħu sehem b'mod attiv f'operazzjonijiet li jostnu l-irkupru korrett u l-użu mill-għid jew ir-riċiklaġġ ta' taġmiri elettriku u elettroniku.

NL - Het symbool van de doorkruiste afvalbak, dat op het toestel of de verpakking staat, geeft aan dat het product aan het einde van de nuttige levensduur niet samen met het andere afval mag worden afgevoerd. Na gebruik dient de gebruiker het product naar een gespecialiseerd centrum voor gescheiden inzameling te brengen of het aan de verkoper terug te geven bij aankoop van een nieuw product. Bij verkopers met een verkooppunt van tenminste 400 m² kunt u de te verwerken producten die kleiner zijn dan 25 cm gratis inleveren zonder afnameverplichting. De gescheiden inzameling van het afgedankte toestel en de milieuvriendelijke recycling, verwerking en verwijdering ervan dragen bij tot het voorkomen van mogelijke schadelijke effecten op het milieu en de gezondheid en bevordert het hergebruik en/of het recylen van de materialen waaraan het toestel bestaat. GEWISS neemt actief deel aan de activiteiten die het correcte hergebruik, recylen en terugwinning van elektrische en elektronische apparatuur bevorderen.

NO - Symbolet med sappelkassa med kryss over, når det finnes på apparatet eller emballasjen, angir at produktet på slutten av levetiden må samles inn separat og ikke kastes sammen med husholdningsavfall. På slutten av levetiden er man ansvarlig for å levere produktet til et egnet oppsamlingsenter for spesialavfall, eller returnere det til forhandleren når du kjøper et nytt produkt. Hos forhandlerne med et butikkareal på minst 400 m² kan man levere inn gratis, uten krav til kjøp, produkter som skal avhendes, så fremt de er mindre enn 25 cm. Riktig kildesortering av apparatet for oppsamling av uttanger utstyr for gjenvinning, behandling og miljøvennlig avhending, bidrar til å forhindre negative miljø- og helseproblemer, og fremmer gjenbruk og/eller resirkulering av materialer som utstyret består av. GEWISS deltar aktivt i aktiviteter som fremmer riktig gjenbruk, resirkulering og gjenvinning av elektrisk og elektronisk utstyr.

PL - Symbol przekreślonego pojemnika na śmieci umieszczony na urządzeniu lub opakowaniu wskazuje, że po upływie okresu eksploatacji nie wolno wywzacić produktu do zwykłych pojemników na odpady, lecz należy poddać go oddzielnej utylizacji. Po upływie okresu eksploatacji, na użytkownika spoczywa obowiązek przekazania produktu do odpowiedniej placówki zbierającej odpady lub dostarczenia go sprzedawcy w przypadku nabycia nowego produktu. Produkty do utylizacji o wymiarach nieprzekraczających 25 cm można bezpłatnie przekazać do sprzedawców dysponujących powierzchnią handlową o wielkości przynajmniej 400 m², bez obowiązku zakupu nowych urządzeń. Selektywna zbiórka odpadów umożliwiająca skierowanie do recyklingu, przetworzenia i uśredniowania w sposób przyjazny dla środowiska urządzeń wycofanych z użycia, przyczynia się do uniknięcia ewentualnych negatywnych skutków dla środowiska i dla zdrowia oraz umożliwia wykorzystanie i/lub recykling materiałów, z których wykonano urządzenia. GEWISS uczestniczy aktywnie w działaniach mających na celu prawidłową reutilizację, recykling i odcyż urządzeń elektrycznych i elektronicznych.

PT - O símbolo do contedor de lixo barrado com uma cruz, afixado no equipamento ou na embalagem, indica que o produto, no fim da sua vida útil, deve ser recolhido separadamente dos outros resíduos. No final da utilização, o utilizador deverá encargar-se de entregar o produto num centro de recolha seletiva adequado ou de devolvê-lo ao revendedor no ato da aquisição de um novo produto. Nas superfícies de venda com, pelo menos, 400 m², é possível entregar gratuitamente, sem obrigação de compra, os produtos a eliminar com dimensão inferior a 25 cm. A adequada recolha diferenciada para dar início à reciclagem, ao tratamento e à eliminação ambientalmente compatível, contribui para evitar possíveis efeitos negativos ao ambiente e à saúde e favorece a reutilização e/ou reciclagem dos materiais que constituem o aparelho. A GEWISS participa ativamente das operações que favorecem a reutilização, reciclagem e recuperação adequada dos aparelhos elétricos e eletrónicos.

RO - În cazul în care este aplicat pe echipament sau pe pachet semnul cosului de gunoi bariat, acesta indică faptul că produsul trebuie să fie separat de alte deșeurile la sfârșitul duratei sale de viață în vederea eliminării. La sfârșitul utilizării, utilizatorul trebuie să încredințeze produsul unui centru de reciclare diferențiată corespunzător sau să îl returneze distribuitorului dacă achiziționase un produs nou. În cazul distribuitorilor cu o suprafață de vânzare de cel puțin 400 m², este posibilă încredințarea gratuită a produselor de eliminat cu dimensiuni sub 25 cm, fără obligația de a efectua o achiziție. Colectarea diferențiată în vederea trimiterii ulterioare a dispozitivelor către centrele de reciclare, tratare și eliminare contribuie la prevenirea efectelor potențiale asupra mediului și sănătății și promovează reutilizarea și/sau reciclarea materialelor care intră în alcătuirea echipamentului. GEWISS participă activ la activitățile care promovează reutilizarea corectă, reciclarea și recuperarea echipamentelor electrice și electronice.



RU - Наличие на приборе или упаковке символа перечеркнутого мусорного бака указывает о том, что отслужившее изделие должно утилизироваться отдельно от обычных бытовых отходов. Пользователь обязан сдать отслужившее изделие в надлежащий пункт раздельной утилизации отходов или передать его в розничную торговую организацию при покупке нового изделия. Розничные торговые организации с торговой площадью более 400 м² принимают на утилизацию бесплатно, без обязательства совершения покупки, изделия с размерами до 25 см. Правильная раздельная утилизация приборов и их последующим направлением на вторичную переработку или экологически безопасное захоронение позволяет уменьшить негативные воздействия на окружающую среду и здоровье людей и способствует повторному использованию материалов, из которых сделан прибор. GEWISS принимает активное участие в мероприятиях по обеспечению правильной вторичной переработки и утилизации электрического и электронного оборудования.

SK - Ak sa na zariadení alebo obale vyskytuje symbol prečiarknutého odpadového koša, znamená to, že výrobok nesmie byť po ukončení jeho životnosti zahrnutý do iného všeobecného odpadu. Používateľ musí vždy spotrebovaný výrobok do strediska triedeneho odpadu alebo ho vrátiť obchodníkom pri kúpe nového výrobku. Výrobky na zneškodnenie je možné bezplatne (bez povinnosti akéhokoľvek nového nákupu) vrátiť obchodníkom s predajnou plochou najmenej 400 m², ak merajú menej ako 25 cm. Efektívny zber triedeneho odpadu na ekologickú likvidáciu alebo ďalšiu recykláciu použitého zariadenia pomáha pri prevencii možných negatívnych dopadov na životné prostredie a zdravie obyvateľstva a podporuje opätovnú výrobu alebo recykláciu konštrukčných materiálov. Spoločnosť GEWISS sa aktívne podieľa na inšitaciách, ktoré podporujú správne zužitkovanie a opätovné použitie alebo recykláciu elektrických a elektronických zariadení.

SL - Če je na opremi ali na embalaži simbol prečiartanega smetnjaka, to pomeni, da izdelka ob koncu življenjske dobe ni dovoljeno odstraniti skupaj s splošnimi odpadki. Uporabnik mora odsluženi izdelek odnesti v center za ločeno zbiranje odpadkov, ali pa ga ob nakupu novega izdelka vrniti trgovcu. Izdelke, ki jih je treba odstraniti, je mogoče brezplačno (brez obveznosti nakupa) izročiti trgovcem, ki imajo vsaj 400 m² prodajnih površin – pod pogojem, da izdelek meri manj kot 25 cm. Učinkovit sistem ločenega zbiranja odpadkov za okolju prijazno odstranjevanje odsluženih naprav in recikliranje pomaga pri omejevanju negativnega vpliva na okolje in zdravje ljudi, ter spodbuja posebno uporabo oz. recikliranje surovin. GEWISS aktivno sodeluje pri dejavnostih v podporo pravilnemu zbiranju ter ponovni uporabi oz. recikliranju električne in elektronske opreme.

SV - Symbolen med den överkorsade soptunnan på apparaten eller på förpackningen betyder att produkten vid slutet av dess livslängd ska källsorteras separat från annat avfall. Efter användningen, ska användaren lämna in produkten till ett lämpligt källsorteringscenter eller återlämna den till återförsäljaren där han köper en ny produkt. Hos återförsäljare med en försäljningsyta på minst 400 m² går det att gratis återlämna produkter att källsortera, utan skyldighet att köpa en ny produkt, om de är mindre än 25 cm. En lämplig källsortering av den gamla apparat för återvinning, behandling och miljövänligt borskaftande bidrar till att undvika potentiella negativa effekter på miljön och hälsorisker och främjar återanvändningen och/eller återvinningen av material som apparaten består av. GEWISS deltar aktivt i åtgärder som främjar en korrekt återanvändning, återvinning och återställning av elektriska och elektroniska apparater.

TR - Ekipman ya da ambalaj üzerinde çarpi bulunan çöp kutusu anlamında varyse, bu sembol ürünün çalısma süresini bitiminde diğer genel atıkları arasına dahil edilmemesi gerektigi anlamına gelmektedir. Kullanıcı eskiden ürünün büratıkın marka merkezine götürmeliiydi ya den bir ürün alırken satışsına da etmelidir. Bertaraf edilecek ürünler, ebatlarını 25 cm'den az olmashalinde (yeni ürün satın alma zorunluluğuna karşın) 400 m²'lik bir satış alanı içerisinde satıcılara ücretsiz olarak teslim edilmelidir.

Kullanılan cihazın çevre dostu bir şekilde bertaraf edilmesine yönelik etkin bir ayrıntılırlım atık toplama uygulaması ya da cihazın geri dönüştürülmesine, insanlar ve çevre üzerindeki olası olumsuz etkileri gidermeye yardımcı olmaktadır ve inşaat malzemelerinin yeniden kullanılmasını ve/veya geri dönüştürülmesini teşvik etmektedir. Gewiss, elektrikli ve elektronik ekipmanların doğru bir şekilde kurtarılmasını ve yeniden kullanılmasını veya geri dönüştürülmesine yardımcı olan çalısmlarda etkin olarak yer almaktadır.





ZH - 如果设备或包装上带有打叉的垃圾桶符号,则表示产品使用寿命到期后不得与其他普通废品混合处置。用户必须将废旧产品送往垃圾分类中心,或在购买新产品时将废旧产品交还零售商。如果废弃产品的尺寸在 25 cm 以内,可免费交给销售面积在 400 m² 以上的零售商(无需购买新设备)。通过高效的废品分类收集进行废旧设备的环保处置或后续循环利用,有助于避免对环境和人类健康造成潜在的不利影响,并鼓励人们反复利用和/或循环利用建筑材料。GEWISS 积极投身反复利用或循环利用电子和电气设备的举措。

 **IT** Seguire le istruzioni e conservarle per la consegna all'utente finale. Evitare qualsiasi uso improprio, manomissioni e modifiche. Rispettare le vigenti norme sugli impianti - **AR** التزم بالترتيبات السارية فيما يتعلق بالتطبيقات - **BE** Прытрымлівайцеся інструкцыі і захоўвайце беспяку пры даступі да канчатковага карысталніка. Пааб'ягайце напярэдняга выкарыстання, пашкоджання і мадыфікацыі. Забяспейце адпаведнасць сістам бяжучым правілам - **BG** Следвайте тези инструкции и ги съхранявайте на безопасно място до доставката им до крайния потребител. Избягвайте всякаква неправилна употреба, поддръжане и изменения. Спазвайте действителните разпоредби относно системите - **CS** Postupujte podle instrukcí a uschovejte je za účelem dodávky koncovému uživateli. Vyvarujte se jakéhokoliv nesprávného použití, neodebné manipulace a úprav. Dodržujte aktuálně platné předpisy týkající se těchto systémů - **DA** Følg anvisningerne og gem dem til videregiveelse til slutbrugeren. Undgå enhver ukorrekt brug og ændringer. Undgå enhver ukorrekt brug og ændringer. Overhold de gældende regler for anlæggene - **DE** Befolgen Sie die Anweisungen und bewahren Sie diese für eine Weitergabe an den Endbenutzer auf. Unsachgemäßer Gebrauch, Manipulationen und Änderungen sind zu vermeiden. Beachten Sie die für die Anlagen geltenden einschlägigen Normen - **EL** Ακολουθήστε τις οδηγίες και φυλάξτε τις για να τις παραδώσετε στον τελικό χρήστη. Αποφύγετε κάθε ακατάλληλη χρήση, παρεμβάσεις και τροποποιήσεις. Τηρείτε τους ισχύοντες κανονισμούς στις εγκαταστάσεις - **EN** Follow the instructions and keep them safe for delivery to the end user. Avoid any misuse, tampering and modifications. Comply with the current regulations regarding the systems - **ES** Respetar las instrucciones y conservarlas para la entrega al usuario final. Evitar todo uso impropio, alteraciones y modificaciones. Respetar las normas vigentes sobre las instalaciones. Evitar el jergueo juheise y hoikde nee lõppkasutaja tarvis ohusut kohas. Vältige väärkasutust, ümbergetoimist ja muudatusi. Järgige sisetunde kohta kehtivaid määrsi - **FI** Noudata ohjeita ja säilytä ne laiteen lopputyöttäjälle luovuttamista varten. Vältä virheellistä käyttöä, laitteiston peukaloitinta ja muutosten tekemistä siihen. Noudata laitteistojta koskevia voimassa olevia sääntöjä - **FR** Observer les consignes et les conserver pour la livraison à l'utilisateur final. Éviter tout usage impropie, interventions illicites et modifications. Respecter les normes en vigueur sur les installations - **GA** Lean na treochara agus coinneáil sábháilte iad ar mháthle na heilth churtha ar aghaidh chuig an úsáideoir deiridh. Ná déan iad a mhi-úsáid, cur isteach orthu ná iad a mhodhnú. Cloigh leis na rialachaí atá i bhfeidhm fadó láthair maidir leis na córais - **HR** Sljedite upute i čuvajte ih na sigurnom kabo biste ih mogli isporučiti krajnjem korisniku. Izbjegavajte nepravilan način upotrebe, neovlaštene mijanjene i izmjene. Pridržavajte se trenutno važećih propisa po pitanju sustava - **HU** Kövese az utasításokat és őrizze meg azokat a végfelhasználónak történő átadásig. Kerülie a helytelen használátot, a változtatásokat és módosításokat. A rendszerre vonatkozó érvényben lévő szabályozásokkal összhangban járjon el - **KK** Нукундуларды орындыны және оны түпкі пайдаланушыға беруге үшін қауіпсіз жерде сақтаңыз. Кез келген дұрыс пайдаланбауға, жасанды көшірмесін жасауға және қурылымды өзгертуге жол бермеңіз. Жүйелерге қатысты ағылдары ережелерді ұстаныңыз - **LT** Laikykitės instrukcijų ir pasidėkite jas saugojimo vietoje, kad galėtumėte perduoti galutiniam naudotojui. Venkite netinkamą naudojimą, neleistinų pakeitimų ir modifikacijų. Laikykitės galiojančių taisyklių, susijusių su sistemomis - **LV** Nemiet vērā instrukcijas un saglabāiet tās, lai nodotu tās gala lietotājam. Izvairieties no jebkādas ļaunprātīgas izmantošanas, viltošanas un modifikācijām. Piktokieties saskaņā ar spēkā esošajiem noteikumiem, kas attiecas uz šo sistēmu - **MT** Segwi l-instrukzjonijiet u zommhom sikuri ghall-kunsinna ill-utent ahfari. Evita kwalunkwe użu żaħin, tbaħħhis u modifika. Kun konformi mar-regolamentati attwali fir-riward tas-sistemi - **NL** Volg de instructies en bewaar ze voor de aflevering aan de eindklant. Vermijd elk oneigenlijk gebruik, gesleutel en wijzigingen. Neem de bestaende normen op de de installaties in acht - **NO** Følg instruksene og oppbevar de for å overlevere de til sluttbrukeren. Unngå uegnet bruk, tuklinger eller endringer. Respekter normene som gjelder for anleggene - **PL** Postępować zgodnie z instrukcjami i przechowywać je zgodnie z zasadami bezpieczeństwa w celu dostarczenia do użytkownika końcowego. Nie dopuszczać do użycia niezgodnego z przeznaczeniem, naruszenia ani wprowadzenia zmian. Przestrzegać przepisów obowiązujących obecnie w odniesieniu do systemów - **PT** Siga as instruções e guarde-as para entrega ao utilizador final. Evite qualquer uso indevido, violações e modificações. Cumpra com os regulamentos em vigor em matéria de sistemas - **RO** Respectați instrucțiunile și păstrați-le într-un loc sigur pentru a le putea înmăna în stare neatrătată utilizatorului final. Evitați utilizarea necorespunzătoare și efectuarea de modificări. Respectați reglementările în vigoare privind sistemele - **RU** Соблюдайте требования инструкции, сохраняйте инструкцию для ее передачи конечному потребителю. Не допускайте ненадлежащего использования, вмешательства и изменений конструкции. Соблюдайте действующие правила эксплуатации электросистем - **SK** Postupujte podľa instrukcí a uschovejte ich na účel dodávky koncovému používateľovi. Vyvarujte se akéhokolvek nesprávného použitia, neodbornej manipulácie a úprav. Dodržiavajte aktuálne platné predpisy týkajúce sa týchto systémov - **SL** Upoštevajte navodila in jih skrbno hranite, da jih boste lahko predali končnemu uporabniku. Izogibajte se napacni uporabi, ponarejanju in kakršnim koli spremembam. Upoštevajte veljavne predpise o sistemih - **SV** Følj instruktionerna och förvara dem för överlämning till slutanvändaren. Undvik all slags olämplig användning, manipulation och ändringar. Respektera gällande lagstiftning för systemen - **TR** Talimatları takip edin ve son kullanıncaya teslim etmek üzere güvenli bir şekilde saklayın. Herhangi bir hatalı kullanımdan, kurcalamaktan ve deñiřiklikler yapmaktan kaçının. Sistemlere ilişkin yürürlükteki düzenlemelere uyun - **ZH** 遵循相关指示,并将其安全交付至最终用户手中。避免任何误用、篡改和修改。符合现行的系统相关规定

Punto di contatto indicato in adempimento ai fini delle direttive e regolamenti UE applicabili:

Contact details according to the relevant European Directives and Regulations:

GEWISS S.p.A. Via A.Volta, 1 IT-24069 Cenate Sotto (BG) Italy Tel: +39 035 946 111 E-mail: qualitymarks@gewiss.com

		+39 035 946 111 8.30 - 12.30 / 14.00 - 18.00 lunedì - venerdì - monday - friday		+39 035 946 260		sat@gewiss.com www.gewiss.com
---	---	---	---	-----------------	---	----------------------------------