

Code: 7306
 Collection: GESSO
 Version: 01 Date: 06/12/2012
 Brand: Linea Light

linea
light
 group

Istruzioni per l'installazione
 Installation instructions
 Instrucciones para la instalación
 Instructions pour l'installation
 Installationsanleitung

ATTENZIONE: la sicurezza dell'apparecchio è garantita solo con l'uso appropriato delle seguenti istruzioni; pertanto è necessario conservarle.

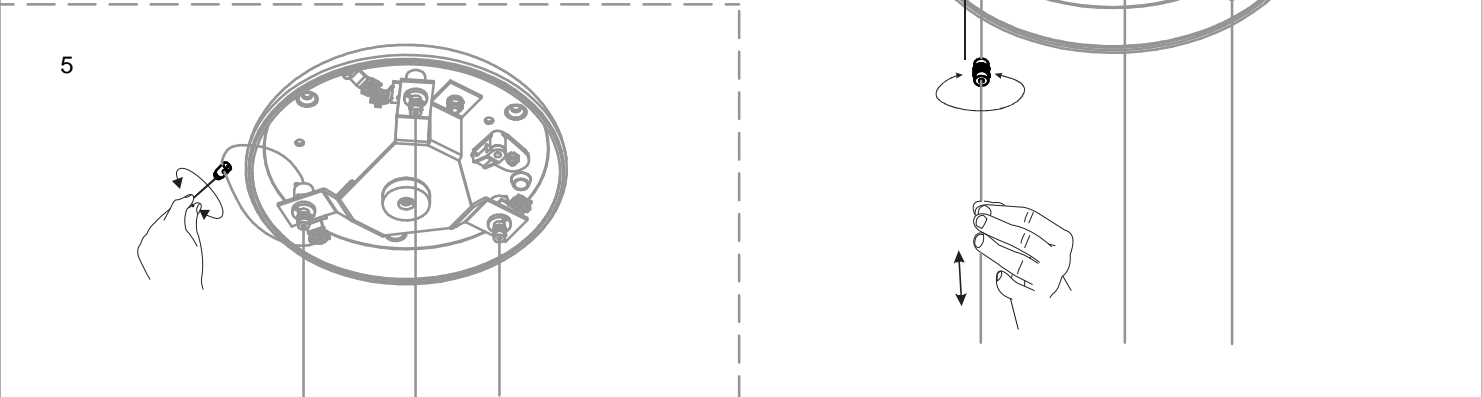
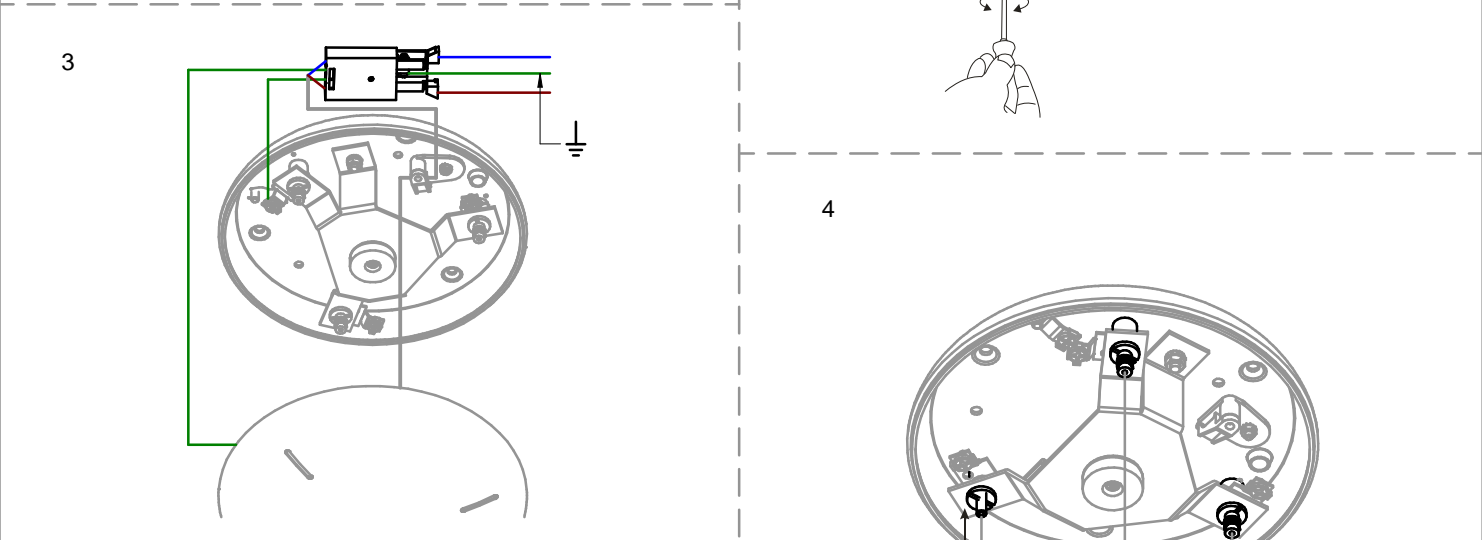
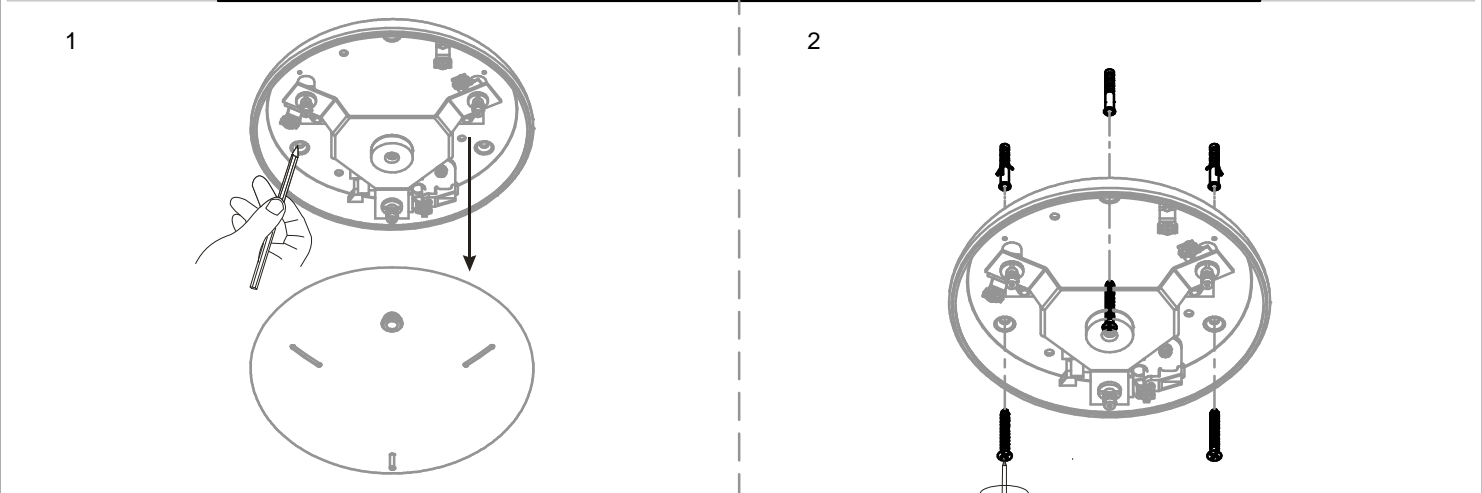
WARNING: the safety of this fixture is guaranteed only if you comply with these instructions; remember to conserve in a safe place.

ATENCIÓN: la seguridad del aparato se garantiza solo cumpliendo cuidadosamente las siguientes instrucciones; por ello, es necesario conservarlas.

ATTENTION: la sécurité de l'appareil n'est garantie qu'en cas d'utilisation correcte des instructions suivantes; il faut par conséquent les conserver.

ACHTUNG: die sicherheit des gerates wird nur durch sachgemasse befolgung nachstehender anweisungen gewährleistet; ihre aufbewahrung ist deshalb sehr wichtig.

Contenuto dell'imballo - Box Contents - Contenido de la confección - Contenu de l'emballage - Packungsinhalt



-Attenzione: blocco di sicurezza cavo d'acciaio.
 -Attention: block safety steel cable.
 -Aufmerksamkeit: ich stoppe sicherheits kabel aus stahl.
 -Atención: bloque de seguridad cable de acero.
 -Attention: bloc de sûreté j'arrache d'acier.

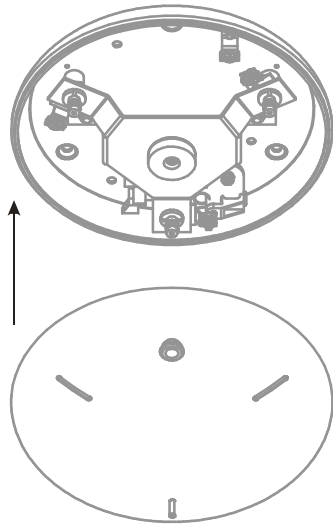
-Per regolare il cavo d'acciaio, svitare la bocchetta e premere sul perno
 -To regulate the iron cable, unscrew the metal part pressing the button
 -Pour regler le cable d'acier, devisser lembout et appuyer sur le pivot
 -Laenge der haltseile einstellen hulse heraus dreheaenge einstellen und wieder befestigen
 -Para regular el cable de acero, desatornillar el casquillo y apretar el perno

Code: 7306
Collection: GESSO
Version: 01 Date: 06/12/2012
Brand: Linea Light

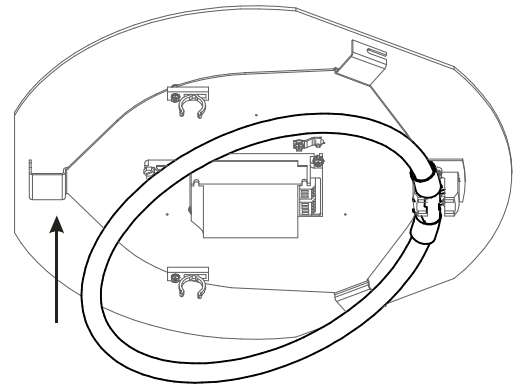
linea
light
group

Istruzioni per l'installazione
Installation instructions
Instrucciones para la instalaci3n
Instructions pour l'installation
Installationsanleitung

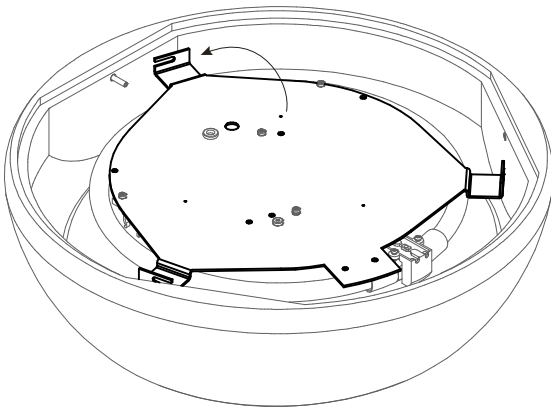
6



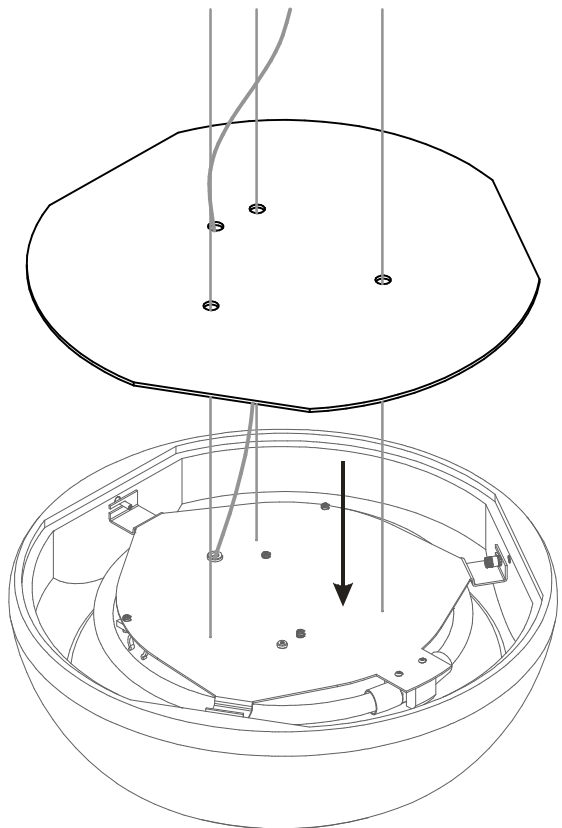
7



8



10



9

