

ARTICOLO ITEM ARTICLE ARTIKEL ARTICULO ARTIKEL ARTIGO ARTYKUŁ	TENSIONE VOLTAGE TENSION SPANNUNG TENSION SPANNING TENSÃO NAPIĘCIE	TIPO E POTENZA DI LAMPADA TYPE AND POWER OF BULB TYPE ET PUISSANCE DEL'AMPOULE TYP UND LAMPENSTÄRKE TIPO E POTENCIA DE LA LAMPARA LAMPTYPE EN VERMOGEN TIPO E POTÊNCIA DE LÂMPADA RODZAJ I MOC LAMPY
719-06	220/240 V	LED 51 W
719-16	220/240 V	LED 74 W
719-26	220/240 V	LED 75 W
719-66	220/240 V	LED 51 W DALI
719-76	220/240 V	LED 74 W DALI
719-86	220/240 V	LED 75 W DALI

LED

Gruppo di Rischio 1 secondo norma EN 62471:2008
Risk Group 1 in accordance with EN 62471:2008
Groupe de Risque 1 selon la Norme EN 62471:2008
Gefahrgruppe 1 nach der Norm EN 62471:2008
Grupo de riesgo 1 según la Norma EN 62471:2008
Risiko groep 1 in conformiteit Richtlijn EN 62471:2008
Grupo de risco 1 de acordo com norma EN 62471:2008
Grupa ryzyko 1 zgodnie z norma EN 62471:2008.

Per un corretto funzionamento del prodotto non toccare e non pulire il LED e la parabola.
For proper operation of the product do not touch and do not clean the LEDs and the reflector.
Pour un bon fonctionnement du produit ne se touchent pas et ne nettoyez pas la LED et le réflecteur.
Für den ordnungsgemäßen Betrieb des Produkts nicht berühren und nicht sauber die LEDs und den Reflektor.
Para un correcto funcionamiento del producto no se debe tocar y no limpiar el LED y el reflector.
Voor een goede werking van het product niet aanraken en niet het reinigen van de LED's en de reflector.
Para o funcionamento adequado do produto não toque e não limпам os LEDs eo refletor.
Do prawidłowego działania produktu nie dotykać i nie czyścić diody LED i reflektora.

I

MONTAGGIO

Vedi fig. 2

MANUTENZIONE

Interventi sull'impianto elettrico sono consentiti solo a personale qualificato legalmente riconosciuto.

Conservare questo foglio d'istruzioni.

Installare/utilizzare il prodotto in modo diverso da quanto prescritto comporta la perdita delle caratteristiche tecniche/meccaniche, di conseguenza il decadimento della garanzia.

UK

ASSEMBLY

See fig. 2

MAINTENANCE

All fittings must be connected by a qualified electrician.

Keep this instruction sheet.

Install/use the product other than as prescribed involves the loss of technical/mechanical characteristics, consequently invalidate the warranty.

F

MONTAGE

Voir fig. 2

ENTRETIEN

Toute intervention sur l'installation électrique est consentie seulement à des électriciens qualifiés.

Conserver la notice de montage.

Installer/utiliser le produit autre que celle prescrit implique la perte de caractéristiques techniques/mécaniques, par conséquent, annuler la garantie.

D

MONTAGE

Siehe Abb. 2

WARTUNG

Eingriffe in die Elektroanlage ist nur rechtlich qualifiziertem Fachpersonal erlaubt.

Montageanleitung aufheben.

Installieren/Benutzen Sie das Produkt anders als verschrieben beinhaltet den Verlust von technischen/mechanischen Eigenschaften, damit die Garantie erlischt.

E

MONTAJE

Ver fig. 2

MANTENIMIENTO

Está permitido intervenir sobre la instalación eléctrica solamente a personal competente legalmente reconocido.

Guardar esta hoja de instrucciones.

Instalar/usar el producto que no sea como se prescrito implica la pérdida de las características técnicas/meccánicas, por tanto invalidar la garantía.

NL

MONTAGE

Zie fig. 2

ONDERHOUD

Het is alleen aan wettelijk erkend, gekwalificeerd personeel toegestaan aan de elektrische installatie te werken.

vervangen.

Dit instructieblad bewaren.

Installeer/gebruik het product op andere wijze dan voorgeschreven Betreft het verlies van technische/mechanische eigenschappen, dus vervalt de garantie.

P

MONTAGEM

Veja fig. 2

MANUTENÇÃO

Todas as ligações eléctricas devem ser efectuadas apenas por pessoas qualificadas e legalmente reconhecidas.

Guardar estas instruções.

Instalar/utilizar o produto de forma diferente, como prescrito envolve a perda de características técnicas/meccánicas, conseqüentemente invalidam a garantia.

PL

MONTAŻ

Patrz rys. 2

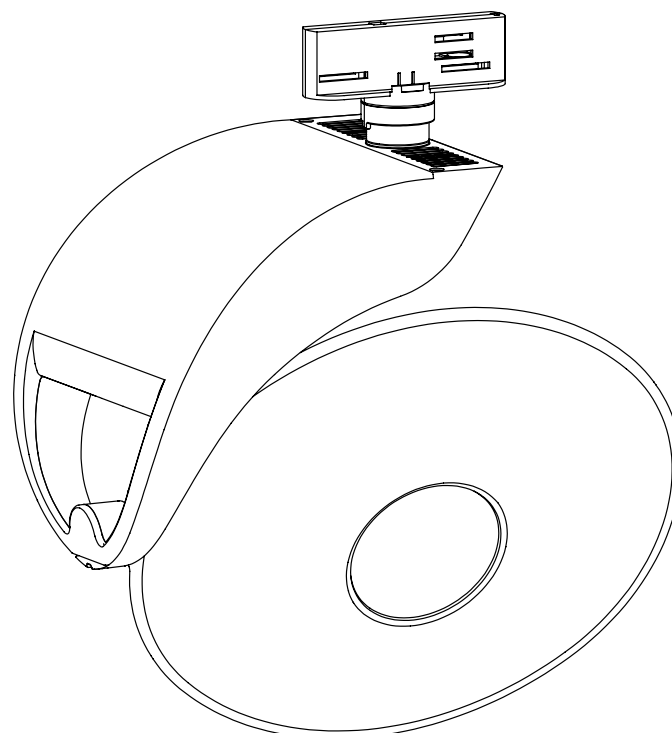
KONSERWACJA

Intervencje na instalacji elektrycznej są dozwolone tylko dla autoryzowanego wykwalifikowanego personelu

Przechowywać niniejszą instrukcję użytkownika.

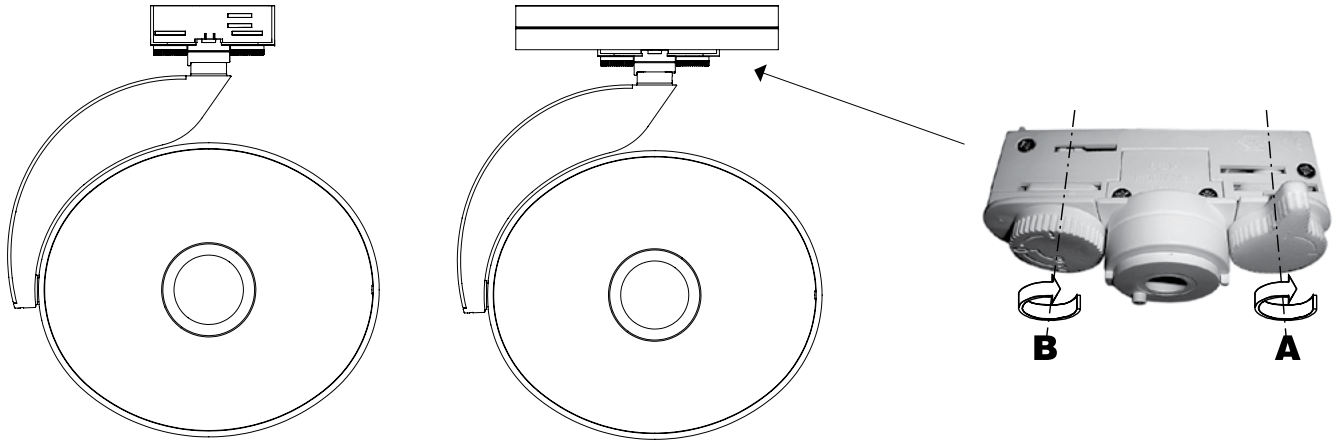
Zainstalować/używać produktu, inne niż przepisany wiąże się z utratą właściwości techniczne/mechaniczne, aw konsekwencji utracę gwarancji.

①



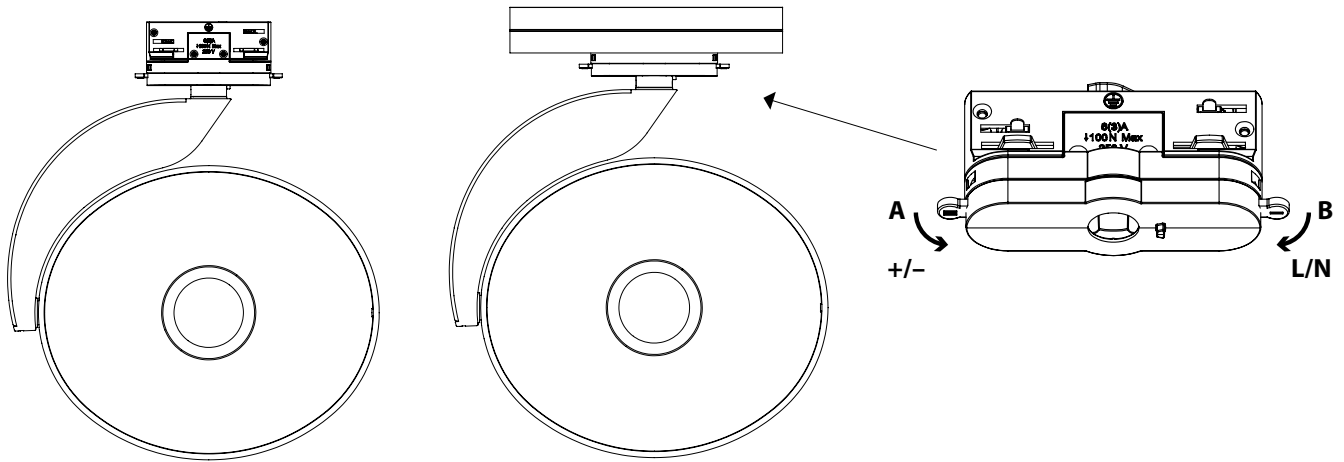
②

Art.
719-06
719-16
719-26

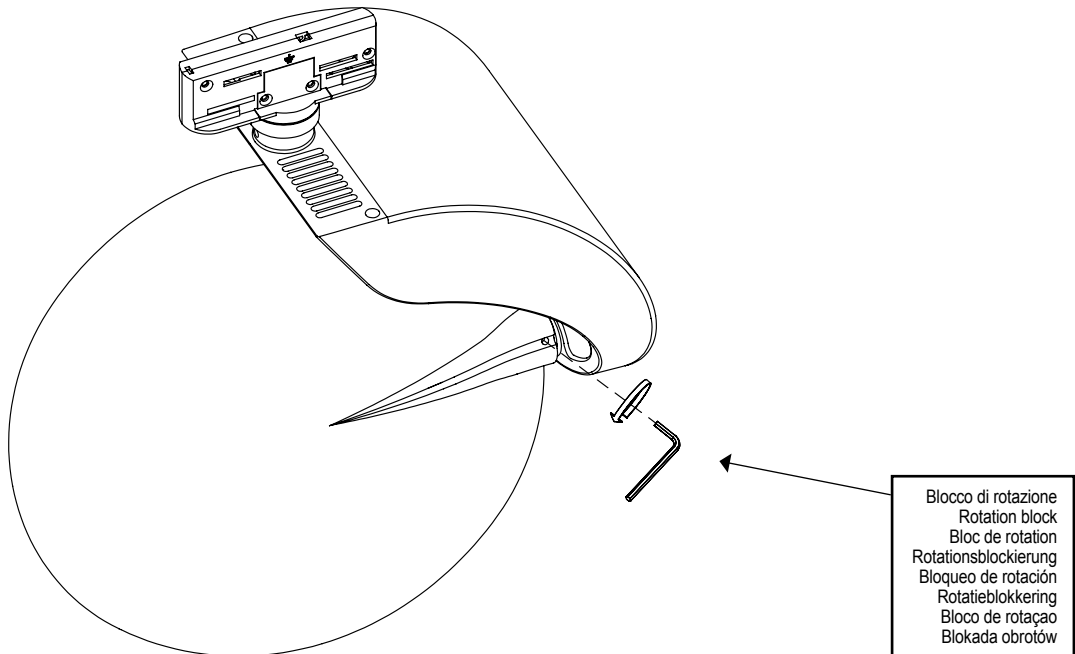


②

Art.
719-66
719-76
719-86



③



Blocco di rotazione
Rotation block
Bloc de rotation
Rotationsblockierung
Bloqueo de rotación
Rotatieblokkering
Bloco de rotação
Blokada obrotów