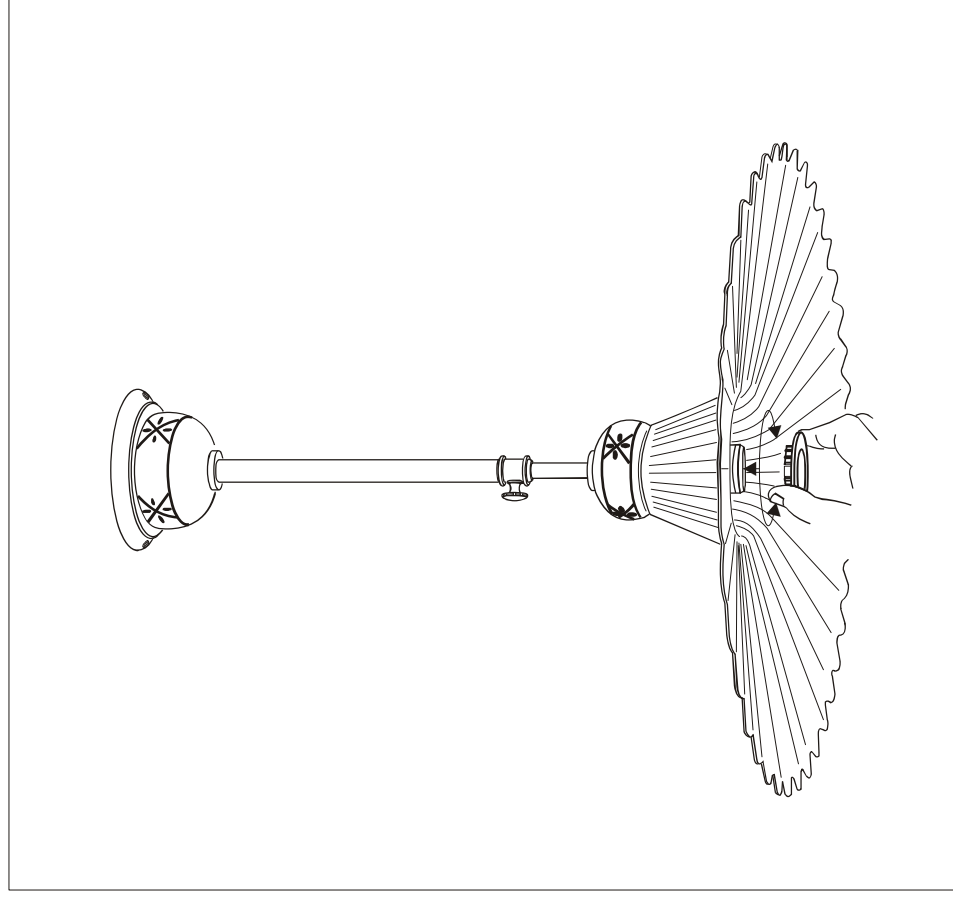
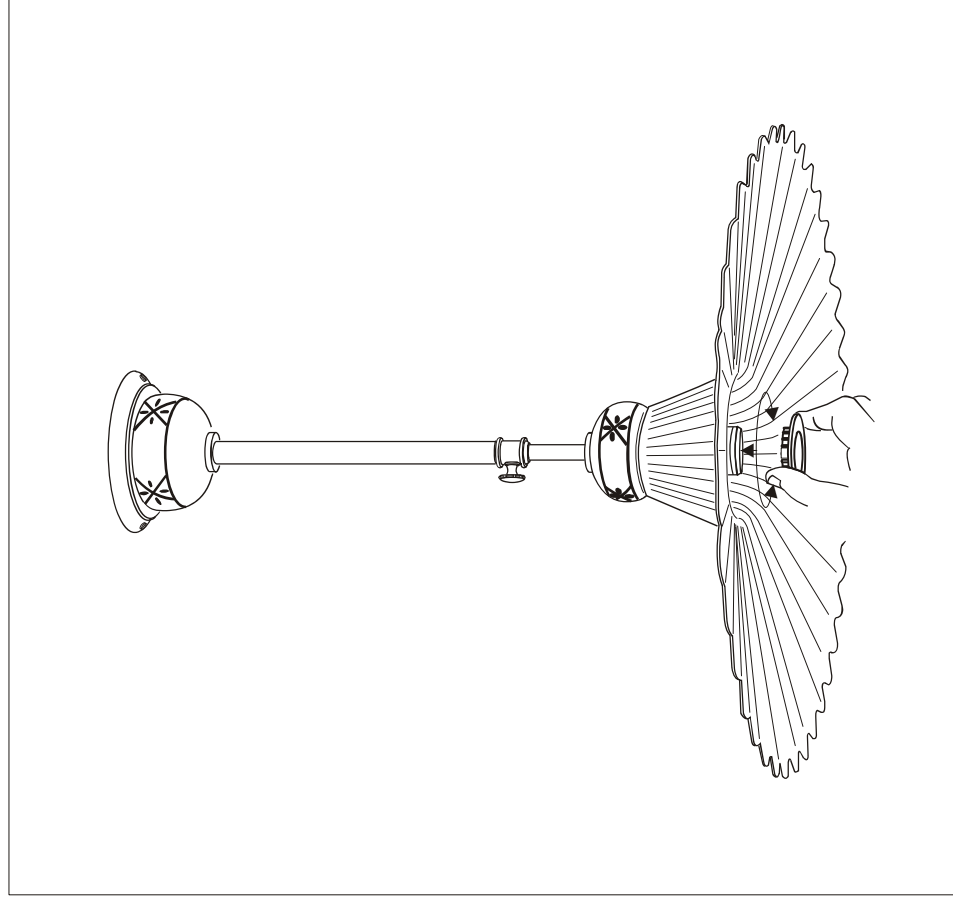


ART.2638RU



ATTENZIONE: PER FISSARE IL VETROAVVITARE LA GHIERA SOTTO SOPRA
COME NEL DISEGNO
ATTENTION: POUR FIXER LE VERRE VISSER LABAGUE SENS DESSUS
DESSOUS COMME DANS LE DESSIN
ATTENTION: TO HAVE THE GLASS MOUNTED, SCREW THE RING AS PER
DRAWING

ART.2638RU



ATTENZIONE: PER FISSARE IL VETROAVVITARE LA GHIERA SOTTO SOPRA
COME NEL DISEGNO
ATTENTION: POUR FIXER LE VERRE VISSER LABAGUE SENS DESSUS
DESSOUS COMME DANS LE DESSIN
ATTENTION: TO HAVE THE GLASS MOUNTED, SCREW THE RING AS PER
DRAWING