





ARTICOLO ITEM ARTICLE ARTIKEL ARTICULO ARTIKEL ARTIGO ARTYKUŁ	TENSIONE VOLTAGE TENSION SPANNUNG TENSION SPANNING TENSÃO NAPIĘCIE	TIPO E POTENZA DI LAMPADA TYPE AND POWER OF BULB TYPE ET PUISSANCE DEL'AMPOULE TYP UND LAMPENSTÄRKE TIPO E POTENCIA DE LA LAMPARA LAMP TYPE EN VERMOGEN TIPO E POTÊNCIA DE LÂMPADA RODZAJ I MOC LAMPY	
791-11	220-240 V	G8,5 - 70W	0,8 m
792-11	220-240 V	G8,5 - 35W	0,5 m
791-21	230-240 V	GY6,35 - max 60W - 12V 	0,5 m
792-21	230-240 V	GU5,3 - max 50W - 12V 	0,5 m
791-01 *	230-240 V	LED 26W	-
791-31 *	220-240 V	LED 33W	-
791-41 *	220-240 V	LED 36W	-
791-13	220-240 V	G8,5 - 70W 	0,8 m
792-13	220-240 V	G8,5 - 35W 	0,5 m
791-23	230-240 V	GY6,35 - max 60W - 12V	0,5 m
792-23	230-240 V	GU5,3 - max 50W - 12V	0,5 m
791-03 *	230-240 V	LED 26W	-
791-33 *	220-240 V	LED 33W	-
791-43 *	220-240 V	LED 36W	-



Apparecchio adatto al montaggio su superfici normalmente infiammabili.
Luminaire suitable for mounting on normally flammable surfaces.
Appareil indiqué pour le montage sur des surfaces normalement inflammables.
Leuchte geeignet zur Montage in normal entflammbaren Flächen.
Aparato apto por el montaje sobre superficies normalmente inflamables.
Apparaat geschikt voor de montage op normaal brandbare oppervlakken.
Aparelho apto para a montagem em superfícies normalmente inflamáveis.
Urządzenie nadające się do montażu na powierzchniach normalnie nie palnych



Distanza minima dagli oggetti illuminati.
Minimum distance from lighted objects.
Distance minimum des objets illuminés.
Mindestabstand zu beleuchteten Gegenständen.
Distancia mínima de los objetos iluminados.
Minimum afstand tot de belichte voorwerpen.
Distância mínima dos objetos iluminados.
Minimalna odległość od przedmiotów oświetlonych.



Sostituire gli schermi di protezione danneggiati con pezzi originali
Replace any cracked protective shield only with original specific parts.
Remplacer les verres de protection endommagés seulement par des accessoires spécifiques.

Ersetzen Sie beschädigte Schutzgläser nur durch Originalersatzteilen.
Sustituir las pantallas protectoras estropeadas solo por piezas originales específica.
Vervang beschadigde beschermglazen alleen door originele onderdelen.
Substituir as proteções estragadas so com peças originais.
Wymienić uszkodzone ekrany ochronne na części oryginalne

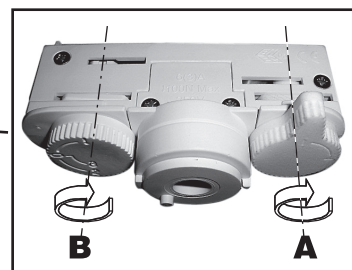
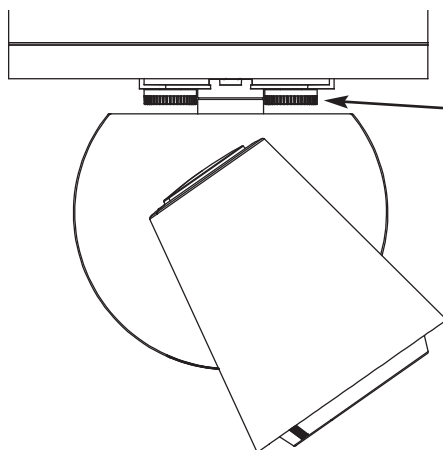
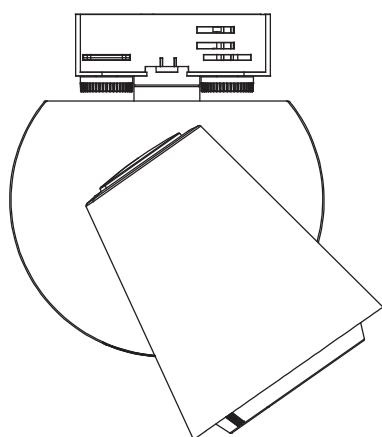


Gruppo di Rischio 1 secondo norma EN 62471: 2008
Risk Group 1 in accordance with EN 62471: 2008
Groupe de Risque 1 selon la Norme EN 62471:2008
Gefahrgruppe 1 nach der Norm EN 62471:2008
Grupo de riesgo 1 según la Norma EN 62471:2008
Risiko groep 1 in conformiteit Richtlijn EN 62471: 2008
Grupo de risco 1 de acordo com norma EN 62471: 2008
Grupa ryzyko 1 zgodnie z norma EN 62471: 2008.



Utilizzare solo lampade a bassa pressione
Use only low pressure lamps
Utilizer seulement lampes en basse pression
Gebruik alleen lage druk lampen
Usar bombillas solo de presión baja
Nur niederdruck lampen einsetzen
Só utilizar lâmpadas de baixa pressão
Używać tylko lampy o niskim ciśnieniu

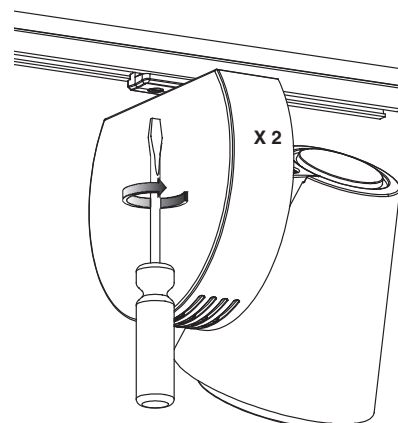
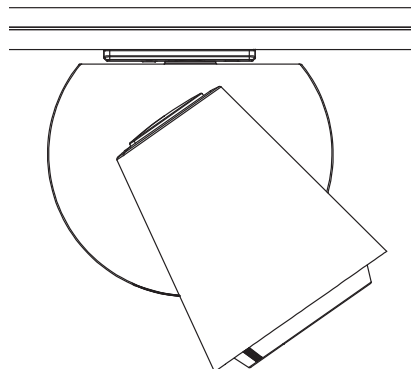
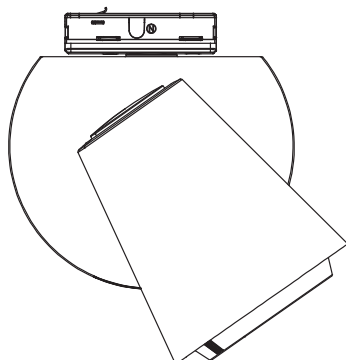
①



ARTICOLO
ITEM
ARTICLE
ARTIKEL
ARTICULO
ARTIKEL
ARTIGO
ARTYKUŁ

791-11
792-11
791-21
792-21
791-01
791-31
791-41

①



ARTICOLO
ITEM
ARTICLE
ARTIKEL
ARTICULO
ARTIKEL
ARTIGO
ARTYKUŁ

791-13
792-13
791-23
792-23
791-03
791-33
791-43

I**MANUTENZIONE**

Togliere tensione prima di sostituire la lampada ②.

Interventi sull'impianto elettrico sono consentiti solo a personale qualificato legalmente riconosciuto.

UTILIZZARE SOLTANTO LAMPADE DI COSTRUTTORI PRIMARI.

Conservare questo foglio d'istruzioni.

Installare/utilizzare il prodotto in modo diverso da quanto prescritto comporta la perdita delle caratteristiche tecniche/meccaniche, di conseguenza il decadimento della garanzia e si declina ogni responsabilità.

UK**MAINTENANCE**

Switch off before changing the bulbs ②.

All fittings must be connected by a qualified electrician.

USE ONLY BULBS MADE BY PRIMARY MANUFACTURERS.

Keep this instruction sheet.

Installing / using the product other than required involves the loss of technical / mechanical features, consequently cancelling the warranty and we declines all responsibility.

F**ENTRETIEN**

Couper le courant avant de changer l'ampoule ②.

Toute intervention sur l'installation électrique est consentie seulement à des électriciens qualifiés.

N'UTILISEZ QUE DES LAMPES PRODUITES PAR DES CONSTRUCTEURS DE PREMIER ORDRE.

Conservet ce feuillet d'instructions.

Installer/utiliser le produit d'une façon différente de ce qui est indiqué implique la perte des caractéristiques techniques/mécaniques et par conséquent l'annulation de la garantie et nous décline toute responsabilité.

D**WARTUNG**

Vor Glühlampenwechsel Netzspannung ausschalten ②

Eingriffe in die Elektroanlage ist nur rechtlich qualifiziertem Fachpersonal erlaubt.

VERWENDEN SIE AUSSCHLIESSLICH LAMPEN FÜHRENDER MARKEN.

Anleitung aufheben.

Installieren/Benutzen Sie das Produkt anders als verschrieben Beinhaltet den Verlust von technischen/mechanischen Eigenschaften, damit die Garantie erlischt und wir lehnt jede Verantwortung.

E**MANTENIMIENTO**

Antes de substituir la lámpara, cortar la corriente ②.

Está permitido intervenir sobre la instalación eléctrica solamente a personal competente legalmente reconocido.

USAR ÚNICAMENTE LAMPARAS DE FIRMAS CONOCIDAS.

Guardar esta hoja de instrucciones.

Instalar/usar el producto que no sea como prescrito implica la pérdida de las características técnicas/mecánicas, por tanto se invalida la garantía y que declina toda responsabilidad.

NL**ONDERHOUD**

De stroom uitschakelen alvorens de lamp te vervangen ②.

Het is alleen aan wettelijk erkend, gekwalificeerd personeel toegestaan aan de elektrische installatie te werken.

GEbruik ALLEEN LAMPEN VAN EEN VOORAANSTAAND MERK.

Dit instructieblad bewaren.

Installeer/gebruik het product op andere wijze dan voorgeschreven, betreft het verlies van technische/mechanische eigenschappen, dan vervalt de garantie en wij niet aansprakelijk gesteld worden.

P**MANUTENÇÃO**

Desligar a corrente elétrica antes de substituir a lâmpada ②.

Todas as ligações elétricas devem ser efectuadas apenas por pessoas qualificadas e legalmente reconhecidas.

USE LÂMPADAS SOMENTE AS ASSINATURAS CONHECIDAS.

Conservar esta ficha de instruções.

Instalar/utilizar o produto de forma diferente, como prescrito envolve a perda de características técnicas/mecânica, consequentemente invalidam a garantia e que declina qualquer responsabilidade.

PL**KONSERWACJA**

Przed wymianą lampy odciąć napięcie ②

Interwencje na instalacji elektrycznej są dozwolone tylko dla autoryzowanego wykwalifikowanego personelu.

UŻYWAĆ TYLKO ŻARÓWKI MADE PRZEZ PIERWOTNYCH PRODUCENTÓW.

Przechowywać niniejszą instrukcję użytkowania.

Zainstalować/używać produktu, inne niż przepisywany wiąże się z utratą właściwości techniczne/mechaniczne, a w konsekwencji utratę gwarancji i nie ponosi żadnej odpowiedzialności.

②

